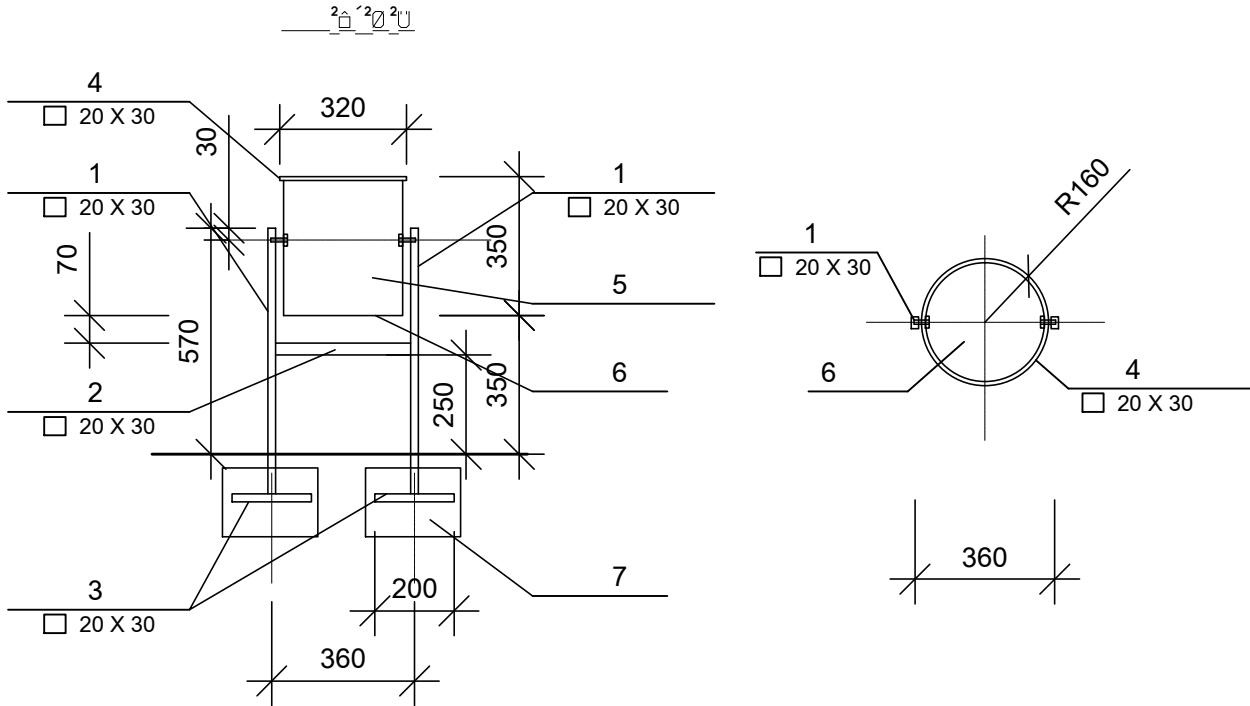


ՀԱՍՏԱՏՈՒՄ ԵՄ

ՄԱՆԱԹԻՎ-ՍԵՐԱՍՏԻՎ  
 ԿԱՐԶԱԿԱՆ ՇՐՋԱՆԻ ՂԵԿԱԿԱՐ

Ա.ԱԼԵԽԱՆՅԱՆ



ՄԱՍՆԱԳԻՐ ՄԵԿ ԷԼԵՄԵՆՏԻ ՀԱՄԱՐ

1		20 X 30	L =670	2	
2		20 X 30	L =340	1	
3		20 X 30	L =200	1	
4		10 X 10	L =1005	1	
5		թիթեղ	350x1050	1	
6		թիթեղ	350x1050	1	

ԿԱԶՄԵՑ

Խ.ԿՈՒՐԴՈՅԱՆ