

ՀԱՍՏԱՏՈՒՄ ԵՄ

ՄԱՆԱԹԻՎ-ՍԵՔԱՍՏԻՎ
ԿԱՐՉԱԿԱՆ ՇՐՋԱՆԻ ԴԵԿԱԿԱՐ

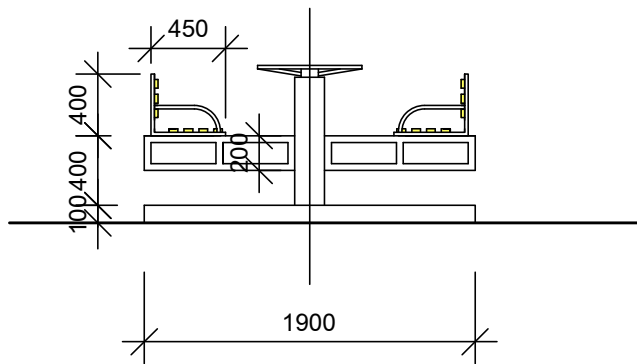
Ա.ԱԼԵՔՍԱՆՅԱՆ

ԿԱՐՈՒՄԵԼ (5 տեղանոց)

Մետաղական փայտե տարրերի մասնագիր

- | | | |
|--------------------|------------|----------------------|
| 1. Շվեյեր | 6 | - 10.3 գծ/մ |
| 2. Խողովակ | 40 x 20 մմ | - 27.0 գծ/մ |
| 3. Մետաղական թերթ | 2մմ | - 1000x 2000 - 2 հատ |
| 4. Խողովակ | 3 / 4 " | - 3.7 գծ/մ |
| 5. Առանքակալ | | - 2 հատ |
| 6. Փայտե չորսուներ | | - 32 հատ |

ԵՌԱԿՑՈՒՄՆԵՐԸ ԻՐԱԿԱՆԱՑՆԵԼ
ՀԱՄԱՁԱՅՆ ԳՈՍՏ 14098-75* (Kf =4մմ)



ԿԱՐՈՒՄԵԼ (5 տեղանոց)

ԿԱԶՄԵՑ

Խ.ԿՈՒՐԴՈՅԱՆ