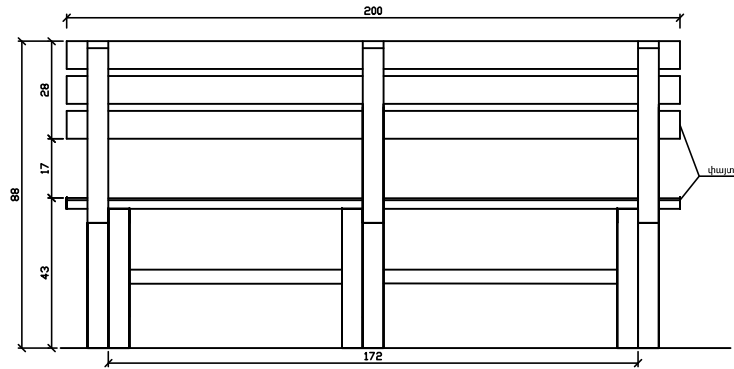


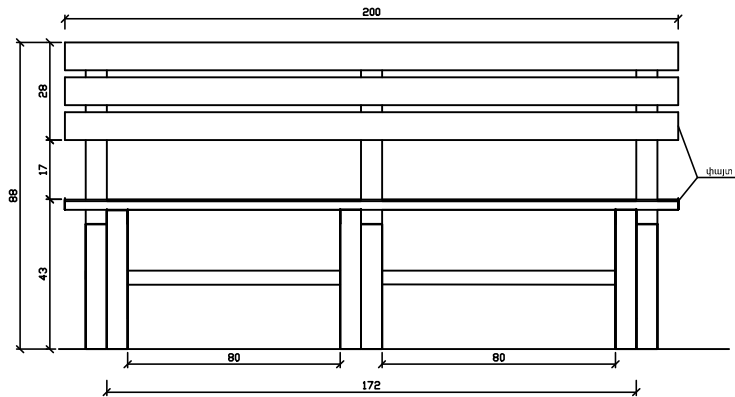
ՀԱՍՏԱՏՈՒՄ ԵՄ

ՄԱՆԱԹԻՎ-ՍԵՔԱՍՏԻԱ  
ԿԱՐՉԱԿԱՆ ՇՐՋԱՆԻ ԴԵԿԱԿԱՐ

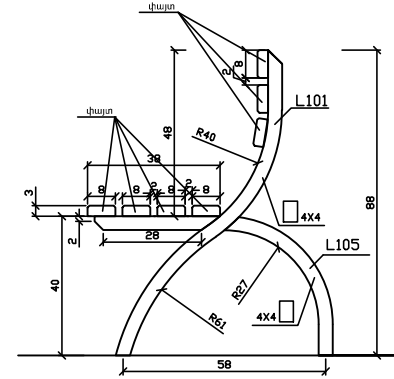
Ա.ԱԼԵՔՍԱՆՅԱՆ



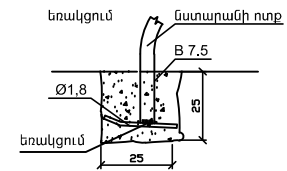
ՏԵՍԸ ԹԻՎԱԿԻ ԿՈՂՄԻՑ



ԴԻՄԱՅԻՆ ՏԵՍԸ



ԿՈՂՄԻՆ ՏԵՍԸ



ՆՏԱՐԱՆ

Մետաղական փայտե տարրերի մասնագիր

- |                                 |             |
|---------------------------------|-------------|
| 1. Խողովակ 40 x 40 մմ           | - 8.39 գծ/մ |
| 2. Փայտյա 40 x 80 մմ L=2000     | - 1.12խմ    |
| 3. Մետաղական մակերեսի ներկում   | - 1.4 քմ    |
| 4. Փայտյա մասի ներկում          | - 2.8 քմ    |
| 5. Բետոն B7.5 դասի              | - 0.05 խմ   |
| 6. Ամրան 18 - III L= 0.2մ 4 հատ | - 2.4կգ     |

ԿԱԶՄԵՑ

Խ.ԿՈՒՐԴՈՅԱՆ