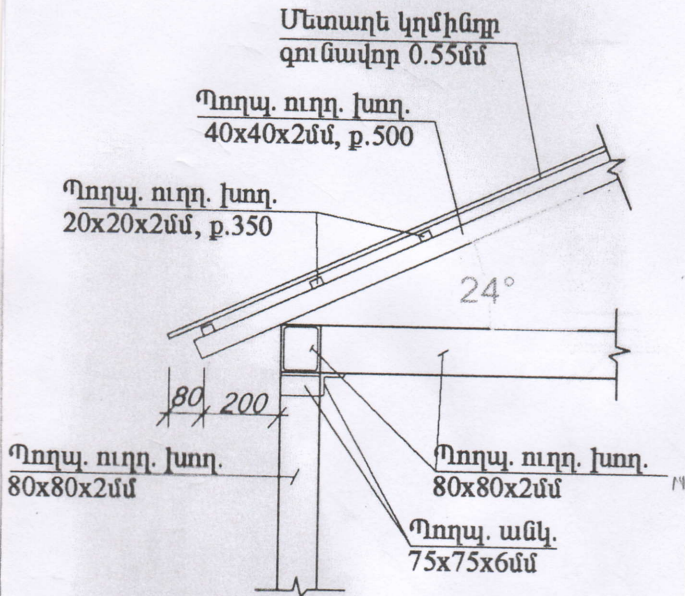
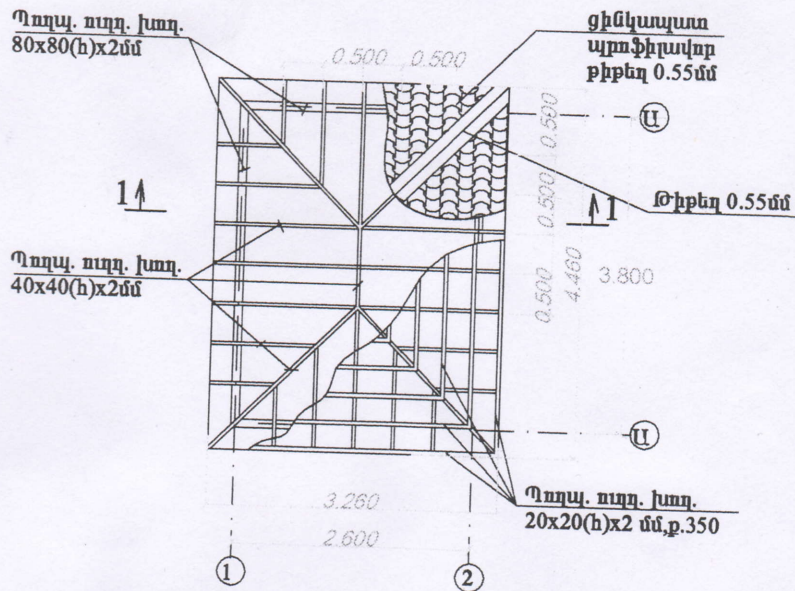


Պահանջվող գրուցատաղավարի ընդհանուր տեսքն ու տվյալները /2/

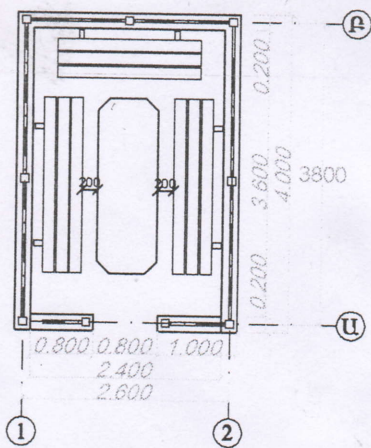
ՀԱՆԳՈՒՅՑ-2, Մ1:20



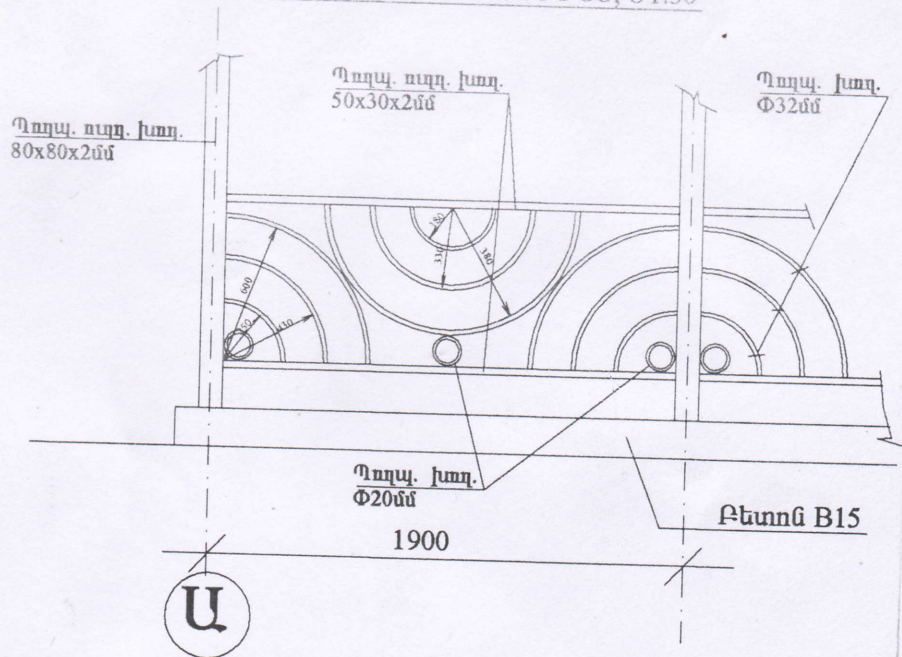
**ԾՊԵՂՆԵՐԻ ԴԱՍԱՎ
 ՄԽԵՍԱՆ, Մ1:100**



**ՀԱՏԱԿԱԳԻՃ 0.00 ՆԻՇՈՒՄ,
 Մ1:100**



ՃԱՂԱՇԱՐԻ ՖՐԱԳՄԵՆՆԵՐ, Մ1:30



Կոմունալ տնտեսության և
 ԲՇԿՄՅԱԿ բաժնի պետ՝

Ա. Սարգսյան