

110 ± 5

400 ± 5

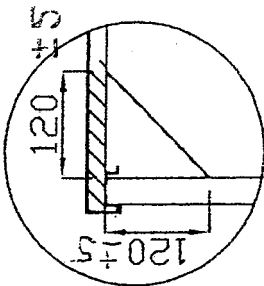
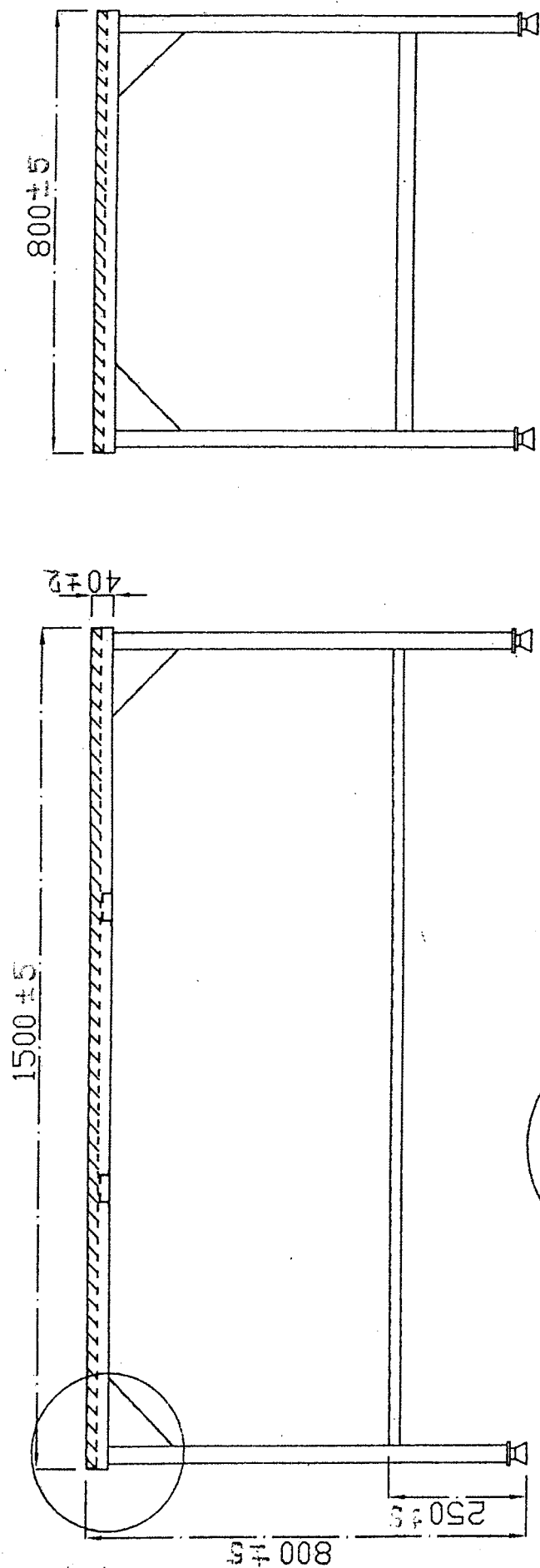
100 ± 5

100 ± 5

FIG. 5

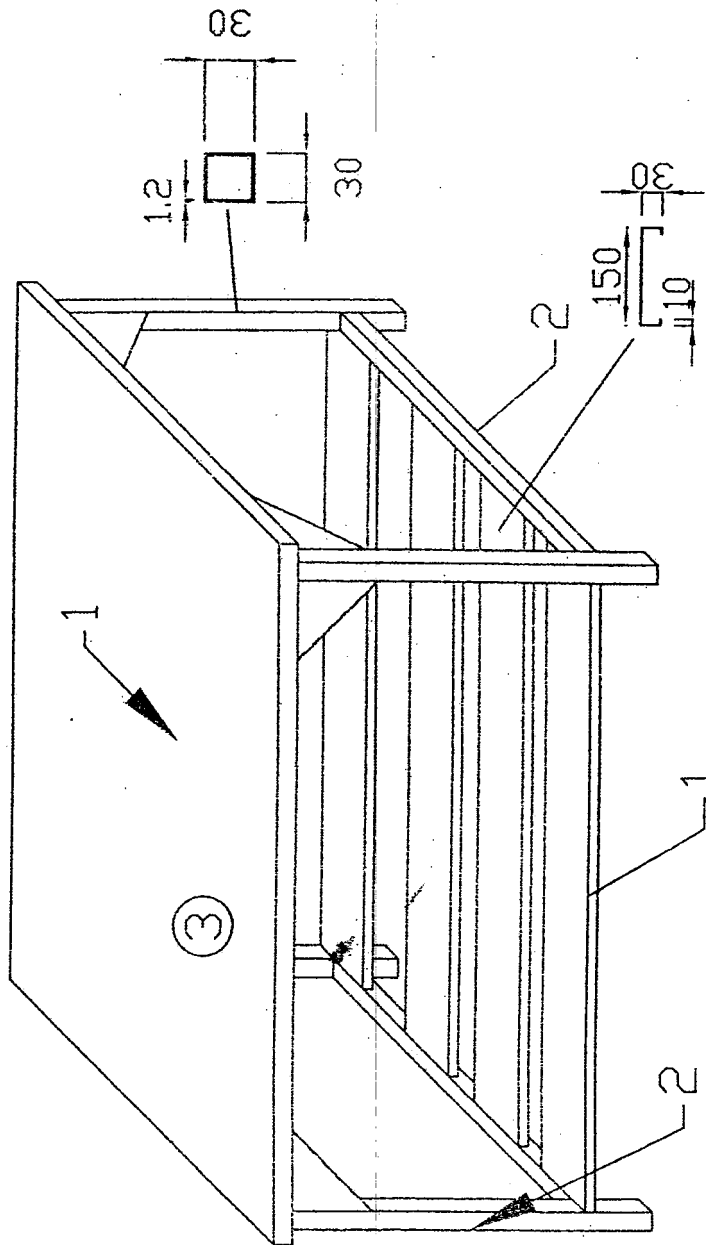
ԱՐՏԱԴՐԱԿԱՆ ՍԵՂԱՆ Չ/Պ

Հավելված 2

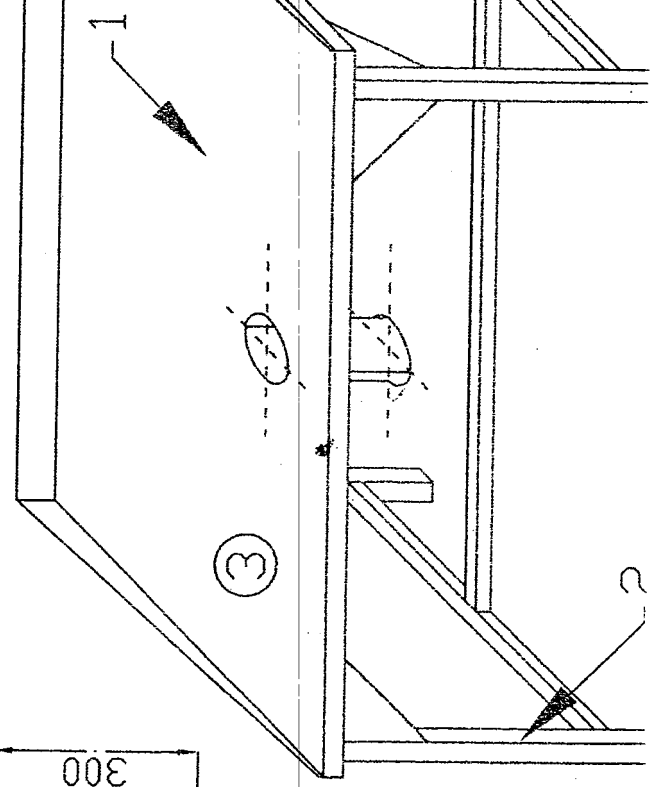
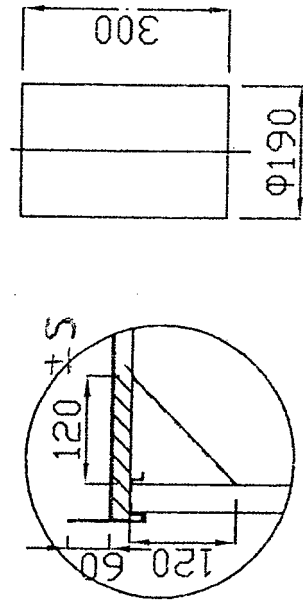
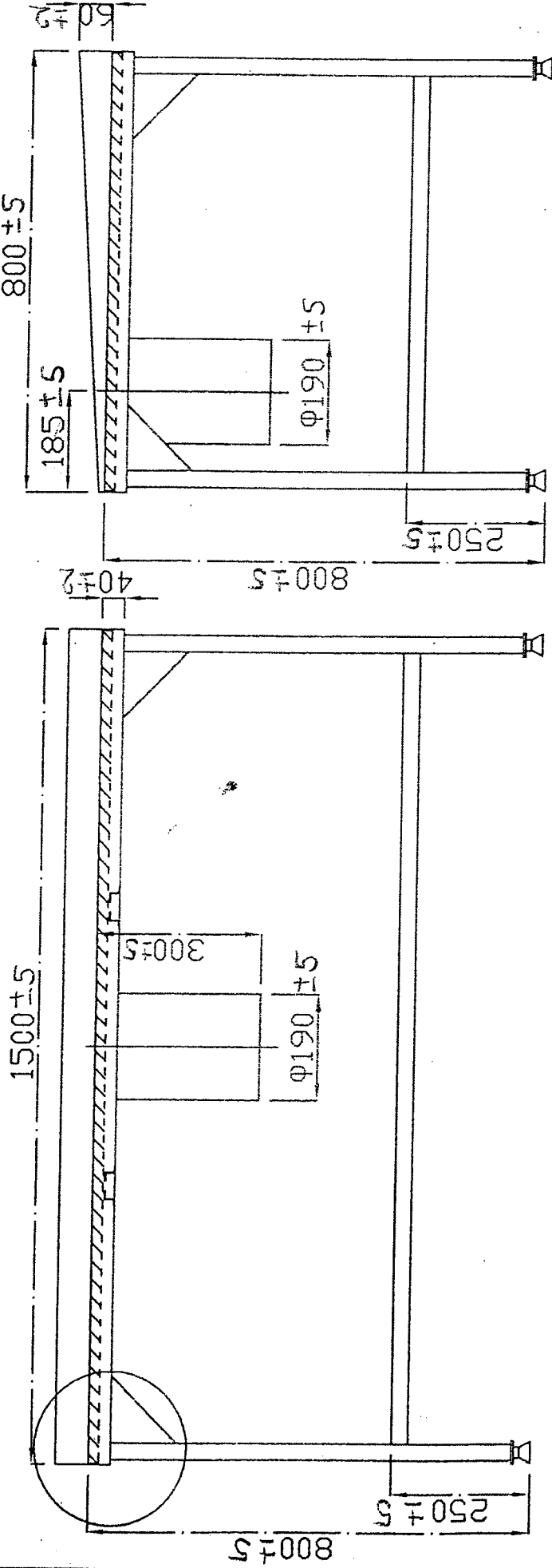


- 1) չ/պ թիթեղ $S=1$ մմ
- 2) չ/պ խողովակ 30×30 մմ
- 3) լամինացված ձՇՊ $S=18$ մմ

Բոլոր միացումները չ/պ համար նախատեսված եռակցմամբ:



ՄԹԵՐԱԹԱՓՈՒԿՆԵՐԻ ՀԱԿԱԹԵԼՈՒ ՄԵՂԱՆ Չ/Պ Հավելված 3



- 1) չ/պ թիթեղ $S=1$ մմ
 - 2) չ/պ խողովակ 30×30 մմ
 - 3) լամինացված ժՈՊ $S=18$ մմ
- Բոլոր միացումները չ/պ համար
 Գահատեսված եռակցմամբ:

217 FU# <1" JUAL

4426440 5

$\phi 720 \pm 5$

480 ± 5

400 ± 5

1-12

50 ± 5

1.5

740 ± 5

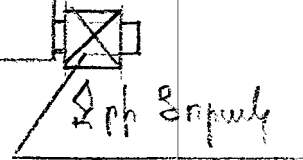
150 ± 5

40 ± 2

transverse

300 ± 5

2



40 ± 2

50 ± 2

