

«ԳԱԶՊՐՈՍ ԱՐՄԵՆԻԱ» ՓԲԸ
«ԻՆՋԵՆԵՐԱԿԱՆ ԿԵՆՏՐՈՆ»
ՄԱՍՆԱՃՅՈՒՂ



ЗАО «ГАЗПРОМ АРМЕНИЯ»
ФИЛИАЛ
«ИНЖЕНЕРНЫЙ ЦЕНТР»

ՆԱԽԱԳԾԱ-ՀԵՏԱԶՈՏԱԿԱՆ ԲԱԺԻՆ

Պետական լիցենզիա № 7850

Պետական լիցենզիա № 14832

*Արմավիրի մարզի Պտղունք գյուղից մինչև
Մուսալեռ գյուղը մ/ճ ստորգետնյա
գազատարի վթարային հատվածի
վերատեղադրում*

ԱՇԽԱՏԱՆՔԱՅԻՆ ՆԱԽԱԳԻԾ

ՕԲՅԵԿՏ №5/177-14 ԳՄ

ՆՀԲ ՊԵՏԻ ՏԵՂԱԿԱԼ

Ա. ՎԱՐԴԱՆՅԱՆ

01.2015

ԳԼԽ. ՄԱՍՆԱԳԵՏ՝

Ժ. ՎԱՐԴԻԿՅԱՆ

ՃԱՐՏԱՐԱԳԵՏ՝

Ն. ՏԻՏԱՆՅԱՆ

ԵՐԵՎԱՆ 2014թ.

Սույն աշխատանքային նախագիծը կազմված է համաձայն՝

1. «Գազպրոմ Արմենիա» ՓԲԸ 31.07.2014թ. № 05-31/2993 գրության
 2. «Գազպրոմ Արմենիա» ՓԲԸ 10.06.2014թ. տեխնիկական առաջադրանքի
 3. Արբմավիրի ԳԳՄ-ի 10.06.2014թ. տեխնիկական պայմանի
 4. «Ինժեներական կենտրոն» ԳԿՎԱ և Հ բաժնի օր. 01-06/14
- Սույն նախագծով կազմվել է Արբմավիրի մարզի Պտղունք գյուղից մինչև Մուսալեռ գյուղը Մ/Ճ ստորգետնյա գազատարի վթարային հատվածի վերատեղադրման նախագծա-նախահաշվային փաստաթղթերը:
 - Նախագծվող $\varnothing 133 \times 4.0$ մմ գազատարը ընտրված է պողպատյա էլեկտրաեռակցված խողովակներից համաձայն ԳՕՍՏ 10704-91:
 - Մ/Ճ գազատարի սկիզբը հանդիսանում է գործող ստորգետնյա գազատարի վերգետնյա հատվածի հաշվիչ հանգույցի մոտի ՊԿ 0+00 կետը (համաձայն ԳԿՎԱ և Հ բաժնի օր. 01-06/14): Գոյություն ունեցող ստորգետնյա գազատարը խցափակվում է:
 - Նախագծվող գազատարի մոնտաժումն իրականացվում է մետաղական հենասյունների վրա $H=1.0 \div 4.5$ մ, ճանապարհների հատման տեղերում $H=5.0$ մ բարձրությամբ, թեքությամբ ոչ պակաս $i=0.003$ դեպի գազի սնուցման ուղղության: Հեհասյունների հեռավորությունը $d_{\text{պ}125}$ գազատարի համար հաշվարկված է $L=8.0$ մ:
 - Գազատարի կայունությունը ապահովելու նպատակով նախատեսված են անշարժ հենարաններ:
 - Գազատարը օդային բարձրավոլտ հոսանքալարերից պաշտպանելու նպատակով նախատեսված է պաշտպանիչ մետաղական ցանց:
 - Պողպատյա գազատարների և ձևավոր մասերի միացումները նախատեսված են եռակցմամբ:
 - Գազատարները և հենասյուները կռոզիայից պաշտպանելու նպատակով նրանք յուղաներկվում են 2 անգամ:

5-177-14

- Շինարարության ավարտից հետո կատարվում են կառուցվող գազատարի փչամաքրում և փորձարկում:
- Գազատարը և հենասյունները կոռոզիայից պաշտպանելու համար նախատեսվում է խողովակների յուղաներկում երկու անգամ:

Եզրակացություն

Նախագիծը մշակված է համաձայն գործող ՀՀՇՆ-12.03.01-04 «գազաբաշխիչ համակարգեր» ՇՆՁ IV 12.101-04 պահանջների և «Անվտանգության կանոնները գազի տնտեսությունում» տեխնիկական կանոնակարգի պահանջների:

Աշխատանքները սկսելուց առաջ պետք է նշանակվի տեխնիկական հսկողության ներկայացուցիչ պատվիրատուի կողմից:

Նախագծից բոլոր շեղումները պետք է համաձայնեցվեն պատվիրատուի, շահագործող կազմակերպության և նախագծի հեղինակի հետ:

Կազմեց



Ն. Տիտանյան

Արմավիրի մարզի Պտղունք գյուղից մինչև Մուսալեռ գյուղը
Մ/Ճ ստորգետնյա զագատարի վթարային հատվածի
վերատեղադրում

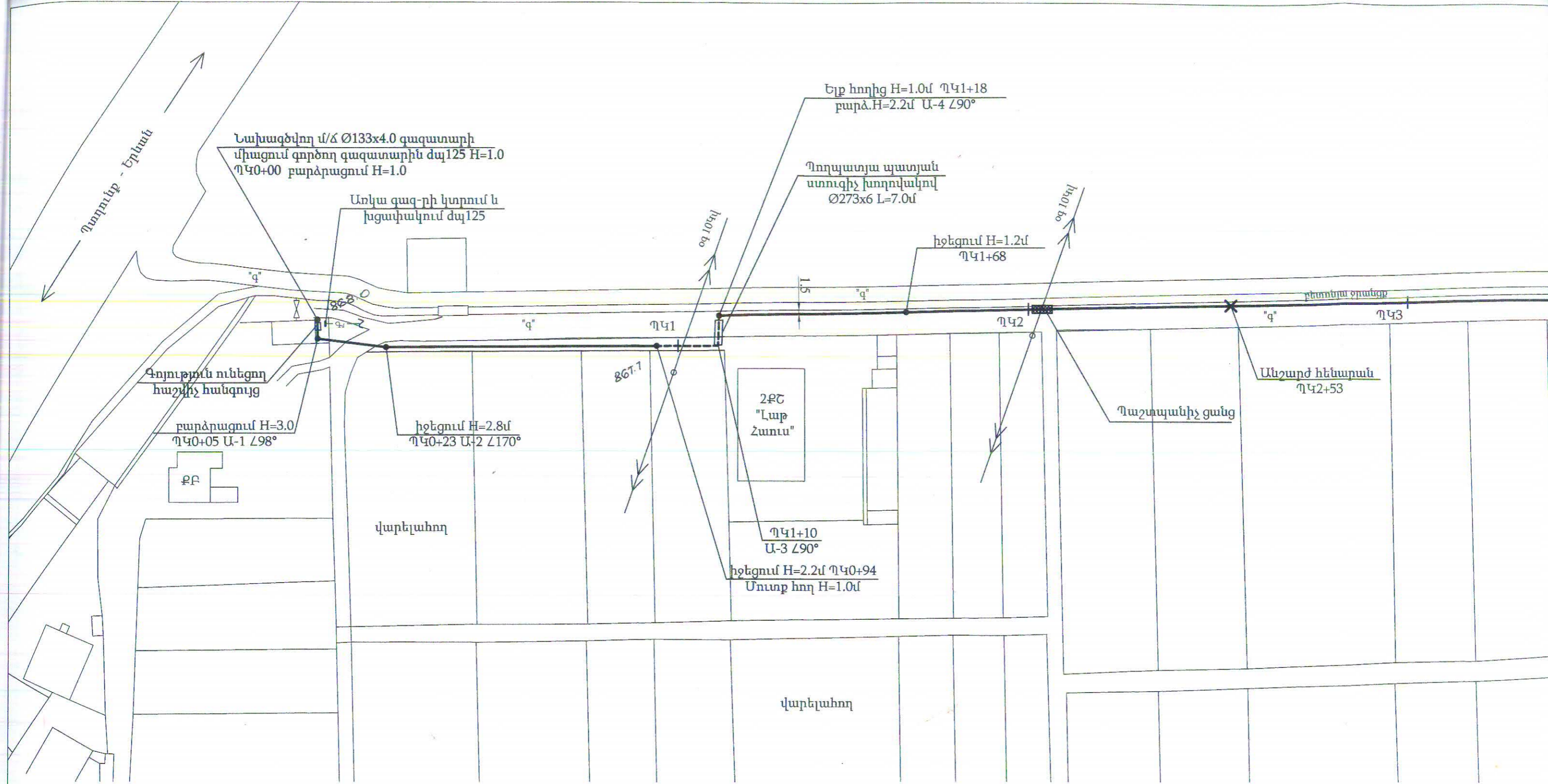
Ե Ջ Ը Ա Կ Ա Ց ՈՒ Թ Յ ՈՒ Ն

Տեղանքի ինժեներա-երկրաբանական պայմանների մասին

1. Հետազոտվող տարածքը գտնվում է Արմավիրի մարզի արևելյան հատվածում: Տեղանքը ցածր բլրային է, նրա բացարձակ նիշերը կազմում են 860.0-868.0մ: Նախատեսվում է կատարել զագատարների վերատեղադրում, վերգետնյա տարբերակով: Այդ հատվածի զագատարի երկարությունը կազմում է 961 մ:
2. Կլիմայական տեսակետից տարածքը գտնվում է ՀՀ «տաք» գոտում: Օդի ջերմաստիճանը տատանվում է -31°C $+41^{\circ} \text{C}$ սահմաններում: Տարեկան մթնոլորտային տեղումները կազմում են 280 մմ, գերակշռում են հյուսիս-արևելյան քամիները: Գրունտի սառեցման խորությունը կազմում է 70 սմ:
3. Գեոմորֆոլոգիական տեսակետից տարածքը գտնվում է գետա-լճային հարթավայրի վրա:
4. Երկրաբանական տեսակետից տարածքը գտնվում է Էոցեն-պլիոցենի նստվածքային և գետա-լճային հաստվածքների վրա, որոնք բազմիցս հերթափոխվում են հրաբխային ապառների շերտերով:
5. Տեղանքի գրունտները հենայունների տեղադրման խորության սահմաններում ներկայացված են հետևյալ տարատեսակներով.
Շերտ 1 – գլաքարային գրունտ, թույլ ցեմենտացված կարբոնատով: Հաստությունը 0.3մ:
Շերտ 2 – կոպճային գրունտ հրաբխային ապառներից, ավազային լցանյութով՝ 10-15%:
Գրունտի մշակման կարգը, ըստ ՀՀՇՆ-IV-2006, Ժող- 1, աղ. 1, հետևյալն է.
- լիցք- կետ 24-6
- իիճ հողմնահարված-կետ 13

Ինժեներ-երկրաբան

Ս.Մկրտչյան



Ելք հողից H=1.0մ ՊԿ1+18
բարձ. H=2.2մ Ա-4 Հ90°

Նախագծվող մ/ճ Ø133x4.0 գազատարի
միացում գործող գազատարին ճալ25 H=1.0
ՊԿ0+00 բարձրացում H=1.0

Առկա գազ-րի կտրում և
խցափակում ճալ25

Պողպատյա պատյան
ստուգիչ խողովակով
Ø273x6 L=7.0մ

իջեցում H=1.2մ
ՊԿ1+68

Գոյություն ունեցող
հաշիկ հանգույց

բարձրացում H=3.0
ՊԿ0+05 Ա-1 Հ98°

իջեցում H=2.8մ
ՊԿ0+23 Ա-2 Հ170°

2ԲՇ
"Լաթ
Հատու"

ՊԿ1+10
Ա-3 Հ90°

իջեցում H=2.2մ ՊԿ0+94
Մուտք հող H=1.0մ

Անշարժ հենարան
ՊԿ2+53

Պաշտպանիչ ցանց

վարելահող

վարելահող

Պարույր - Երևան

"գ"

"գ"

ՊԿ1

ՊԿ2

"գ"

ՊԿ3

բետոնյա օղակ

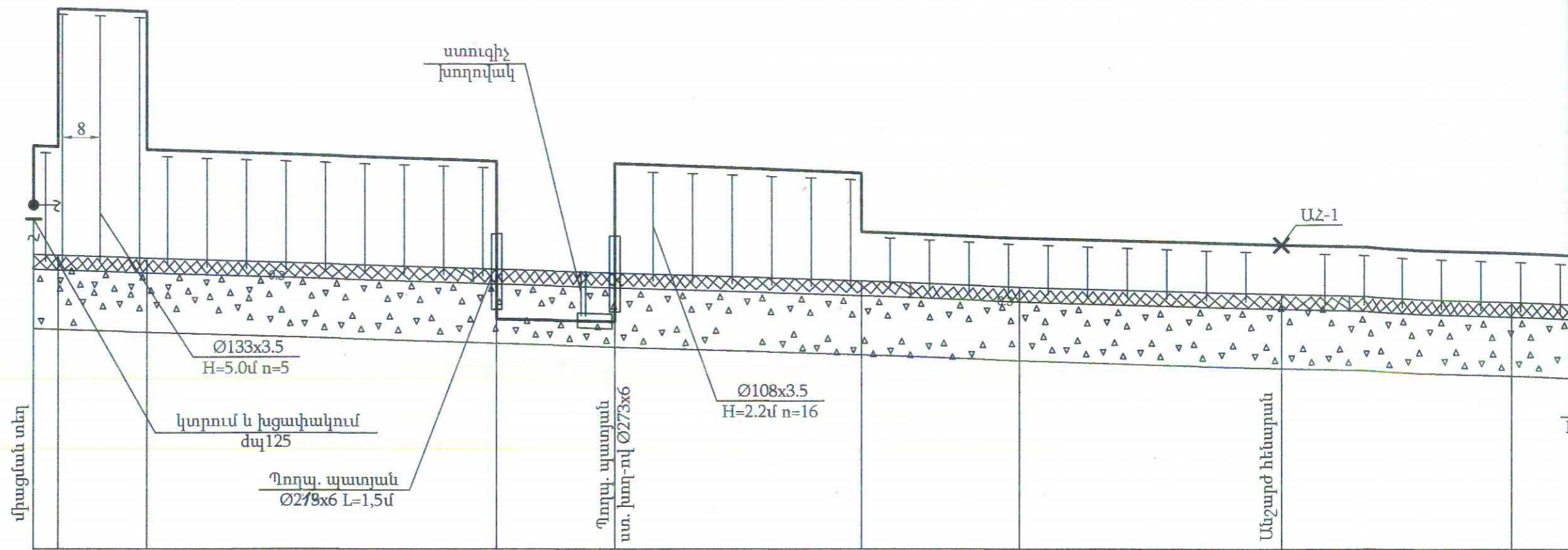
867.7

իջ 105մ

իջ 105մ

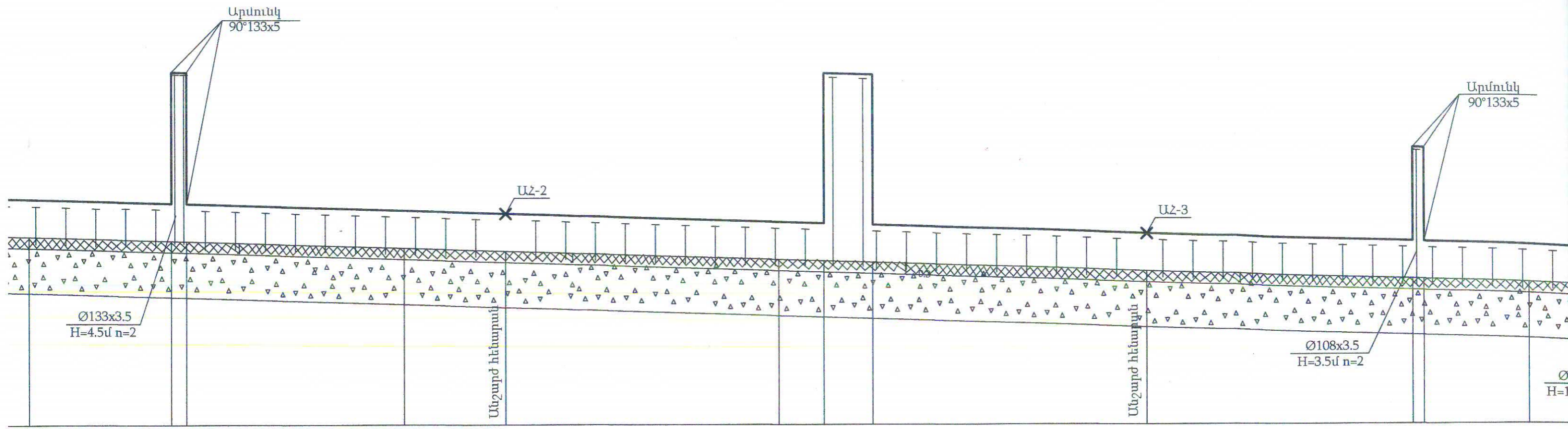
1.5

Մ Հոր. 1:100
Ուղղ. 1:1000



Ինժեներա-երկրաբանական բնութագիր
Փաստացի հողի նիշը, մ
Խրամուղու հատակի նիշը, մ
Գազատարի վերևի նիշը, մ
Խրամուղու խորությունը, մ
Գազատարի ներքևի նիշը, մ
Հենասյան բարձրությունը, մ
Գազատարի տեսակը և մեկուսացման տիպը
Թեքություն %
Հեռավորություն, մ
Ցցանշում
Գազատարի հատակագիծ

868.0	867.9		867.7	867.6		867.5	867.4		867.2	867.1		
			866.4	866.3								
			868.7	868.6								
			1.3	1.3								
1.0	869.0	870.0	873.0	872.9	870.1	869.9	869.8	869.7	868.5	868.4	868.2	868.1
2.0	5.0	5.0	2.2	2.2	2.2	2.2	1.0	1.0	1.0	1.0	1.0	1.0
Ø133x4.0 մմ ԳՕՍՍ 10705-91 յուղաներկում երկու անգամ			Ø133x4.0 մմ պոլիմերային ժապավենով									
Թեքություն %											0.003	30
5	18	71	6	10	8	50	32	53	47			
ՊԿ0 +5	+23		+94	ՊԿ1 +10	+18		+68	ՊԿ2	+53	ՊԿ3		
98°	170°		90°	90°								
բարձ. U-1	իջեցում U-2		իջեցում մուտք հող	բարձ. U-4	իջեցում					իջեցում UZ-1		

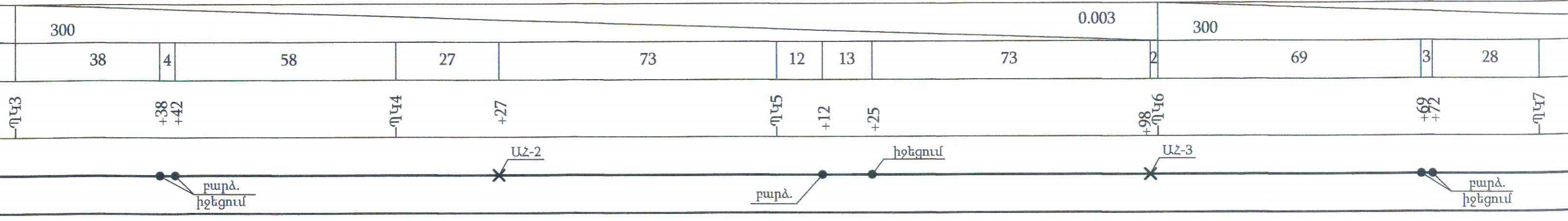


0.0÷0.3- լիցք- շինարարական աղբ-24-6
 0.3÷1.5 - խիճ հողմահարված-13

867.1	867.0	866.8	866.7	866.5	866.4	866.2	866.0	865.9
-------	-------	-------	-------	-------	-------	-------	-------	-------

868.1	868.0	867.8	867.7	867.5	867.4	867.2	867.0	866.9
1.0	1.0	1.0	1.0	1.0	1.0	1.0	1.0	1.0
	4.5			5.0	5.0		3.5	
	871.5			871.4	871.4		869.5	
	868.0			867.4	867.4		867.0	

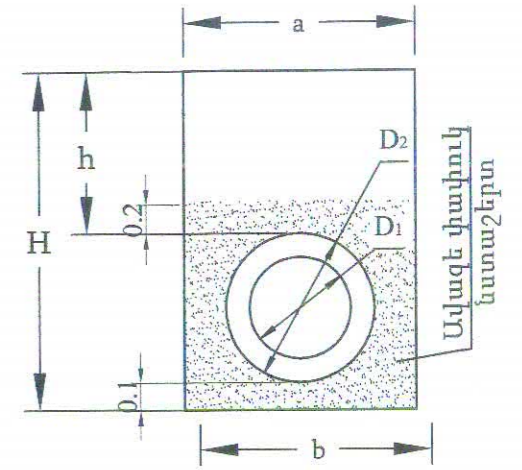
Մ/Ճ գազատար Ø133x4.0 մմ ԳՕՍՍ 10705-91 յուղաներկում երկու անգամ



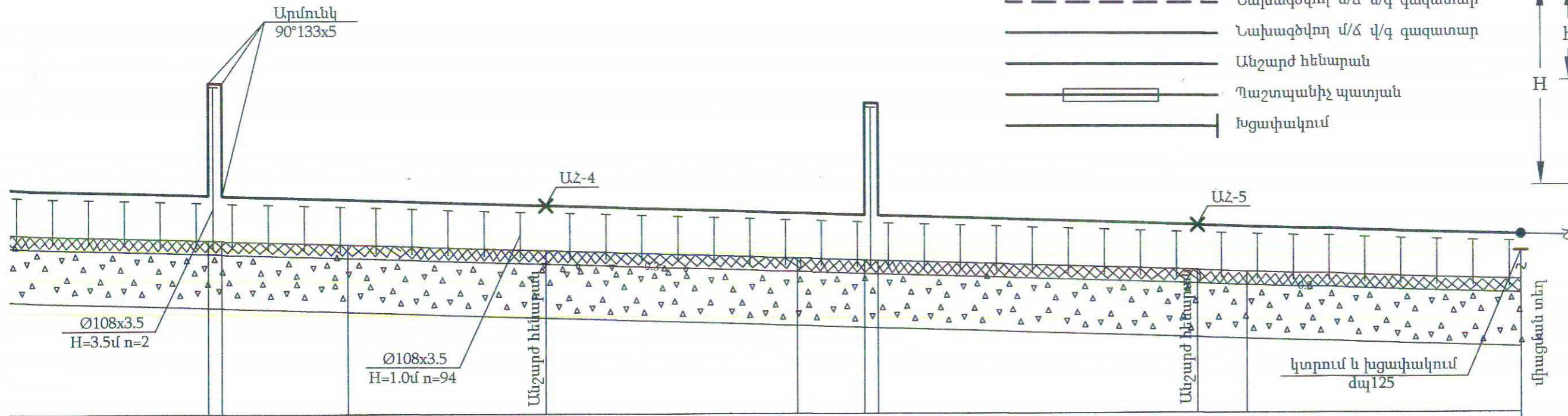
Պայմանական նշաններ

- ԳՎ — Գործող մ/ճ վ/գ զազատար
- - - - - Լախագծվող մ/ճ մ/գ զազատար
- — — — — Լախագծվող մ/ճ վ/գ զազատար
- — — — — Անշարժ հենարան
- — — — — Պաշտպանիչ պատյան
- — — — — Խցափակում

ԽՐԱՍՈՒՂՈՒ ԿՏՐՎԱԾՔ



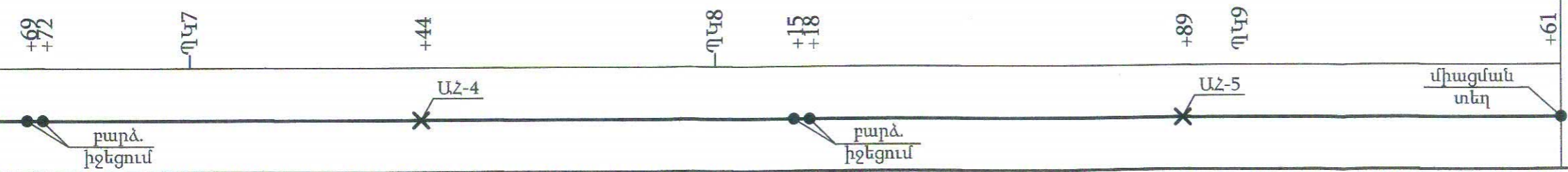
D1	D2	a	b	h	H
133	273	700	700	1000	1300



866.0	865.9	865.7	865.6	865.5	865.4	865.3	865.0
-------	-------	-------	-------	-------	-------	-------	-------

1.0	867.0	3.5	869.5	1.0	867.0	1.0	866.9	1.0	866.7	1.0	866.6	1.0	866.5	3.5	869.0	1.0	866.5	1.0	866.4	1.0	866.3	1.0	866.0
-----	-------	-----	-------	-----	-------	-----	-------	-----	-------	-----	-------	-----	-------	-----	-------	-----	-------	-----	-------	-----	-------	-----	-------

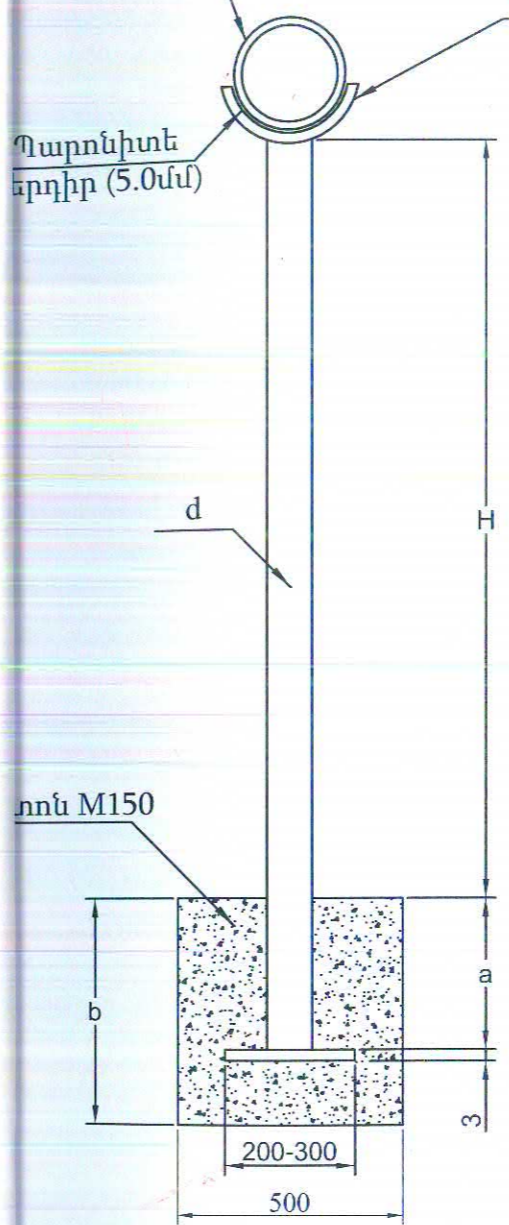
69	3	28	44	56	15	3	71	11	61
----	---	----	----	----	----	---	----	----	----



ՕԲՅԵԿՏ N 5/177-14 ԳՄ		ՓԵՐՔԵՐ	
Արմավիրի մարզի Պտորոնք գյուղից մինչև Մուսաբեք գյուղը		Փուլ	Թերթեր
Մ/Ճ ստորգետնյա զազատարի վթարային հատվածի վերանորոգում		ԱՆ	2
Մ/Ճ զազատար		ԱՆ	3
Երկայնական կտրվածք		«Գազարամ Արմենիա» ՓԲԸ «Ինժեներական կենտրոն» մասնաձյուղ	
Պ40+00 ÷ Պ49+61			
Պատրոն	ՍԱՀ	Ստորագ.	12. 2014թ.

Գազատար
Կիսախողովակե թասակ

Պարունիտ
բրդիր (5.0մմ)



Աղյուսակ 1

H	d	150	125	100	80	70	50
5.0	a		1000				
	b		1100				
4.5	a		900				
	b		1000				
4.0	a						
	b						
3.5	a			700			
	b			700			
3.0	a						
	b						
2.2	a				500		
	b				700		
2.0	a						
	b						
1.5	a						
	b						
1.0	a				500		
	b				700		
0.5	a						
	b						

Նեղ.	Ա. Վարդանյան	12.12
Կան.	Ժ. Վարդիկյան	
Գծող	Ն. Տիտանյան	
Մոն	ԱԱՀ	Ստորագ.
		12. 2014թ.

ՕԲՅԵԿՏ № 5/177-14 ԳՄ

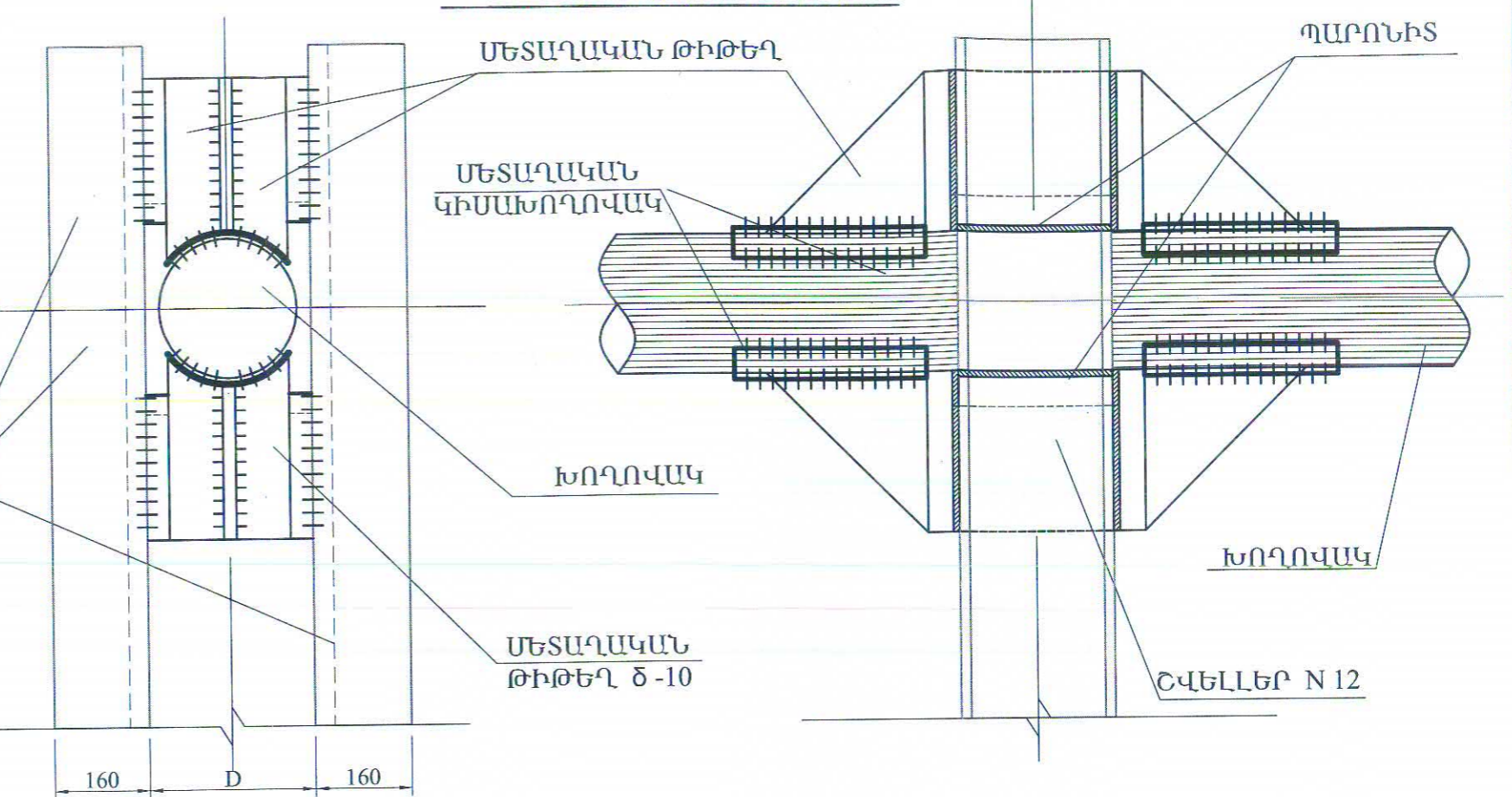
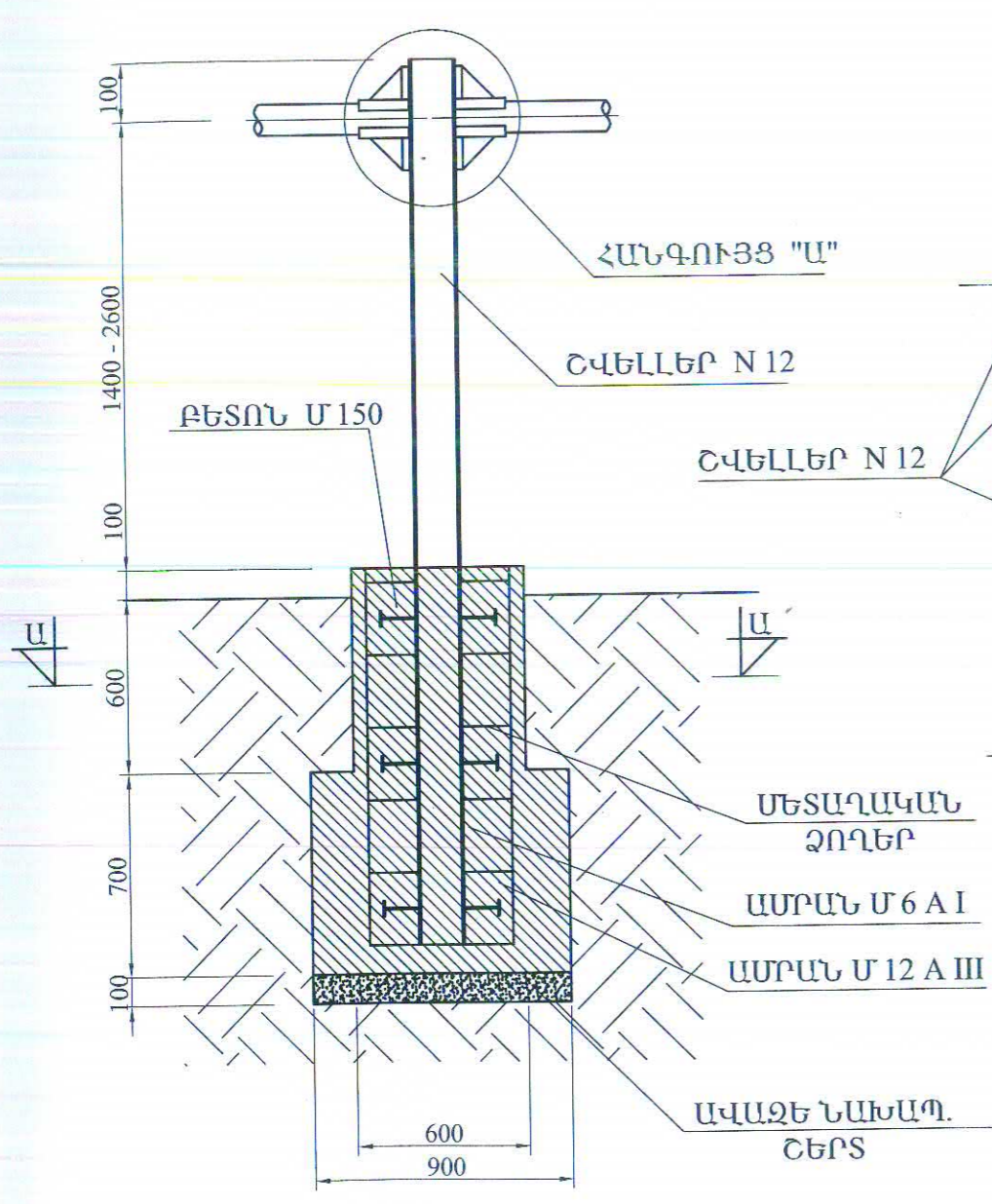
Արմավիրի մարզի Պտղունք գյուղից մինչև Մուսալեռ գյուղը
Մ/Ճ ստորգետնյա գազատարի վթարային հատվածի
վերատեղադրում

Մ/Ճ գազատար	Փուլ	Թերթ	Թերթեր
	ԱՆ	3	3

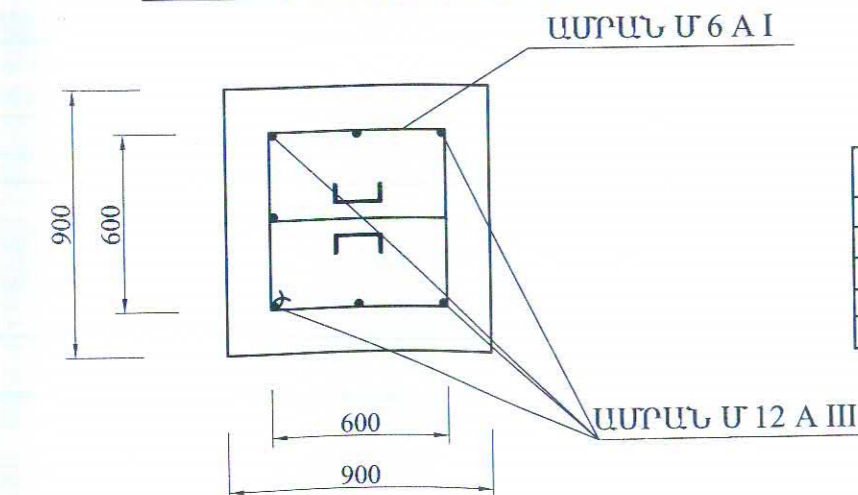
Շարժական հենասյուն
«Գազպրոմ Արմենիա» ՓԲԸ
«Ինժեներական կենտրոն»
մասնաճյուղ

ՃԱԿԱՏ Մ 1:25

ՀԱՆԳՈՒՅՑ "Ա" Մ 1:5



ԿՏՐՎԱԾՔ Ա-Ա



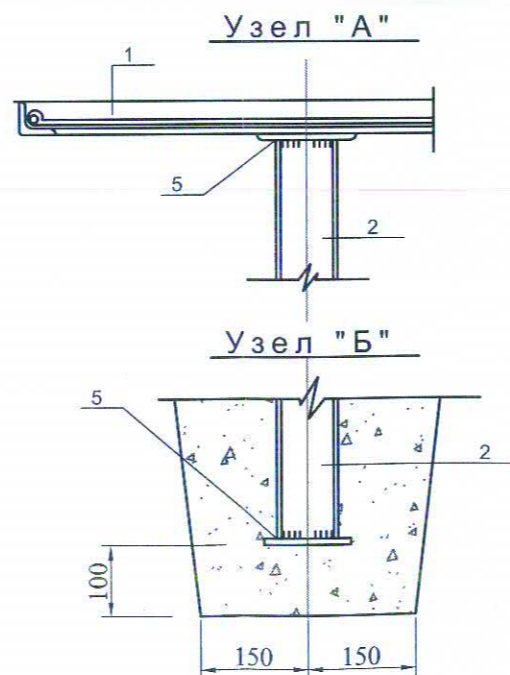
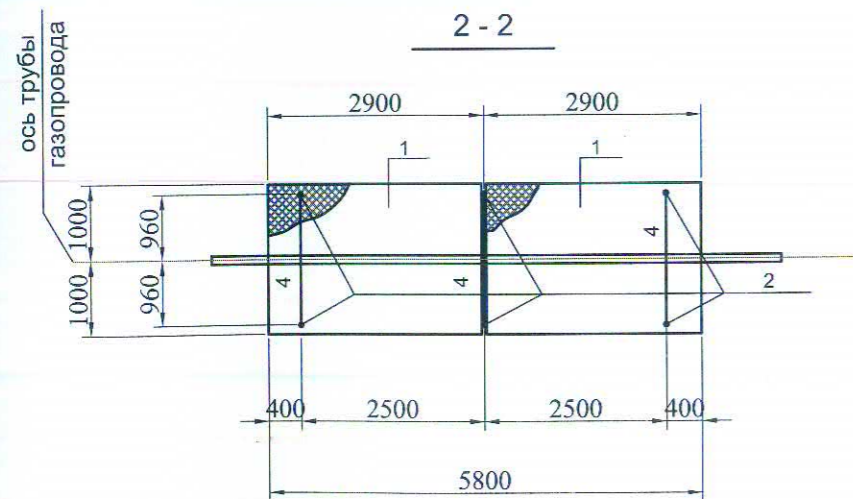
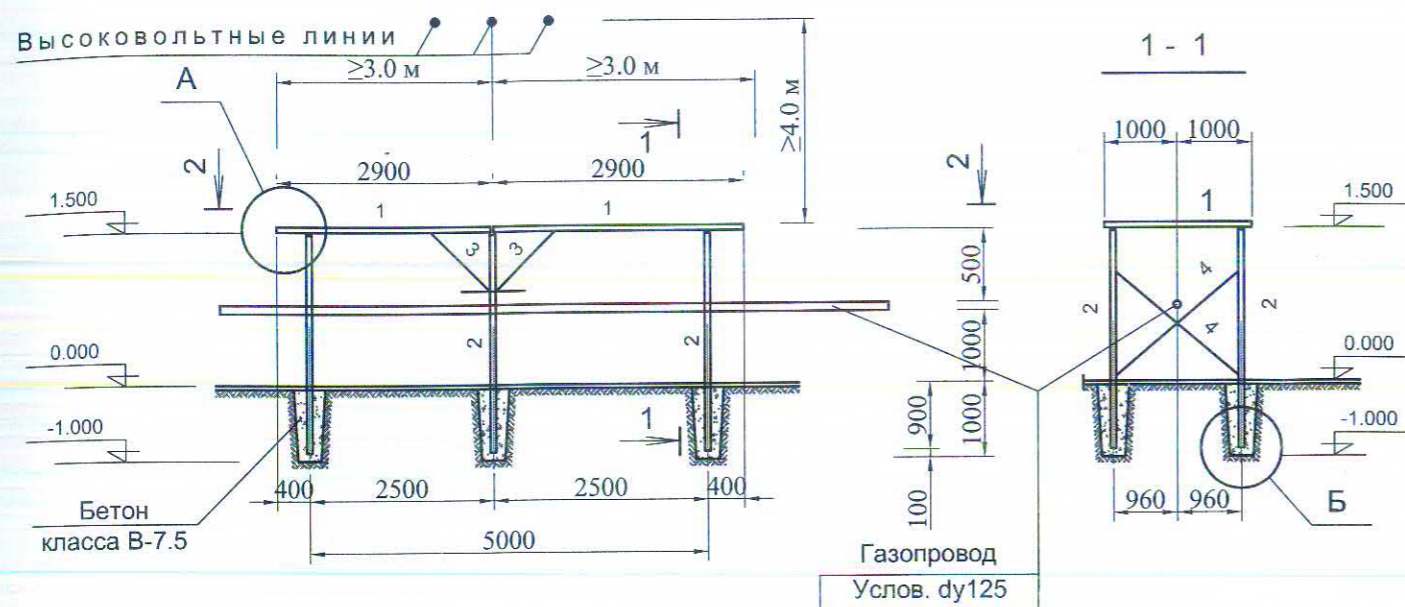
	Գազատարի H - մ, մ	Հենասյուն/ մ/կգ	Բետոն մ ³	Ամրան մ/կգ	Պողպատյա թիթեղ, մ ² /կգ	Կիսախողովակ, հատ/կգ	Պարոնիտ, կգ	Գրունտ, կգ	
1	H=0.5	3.9 / 41.0	0.82	Ø 12 A III 12.4/11.1	0.15 / 0.7	4 / 1.7	0.5	1.15	Σ 57.5
2	H=1.0	4.9 / 51.0	0.82	Ø 12 A III 12.4/11.1	0.15 / 0.7	4 / 1.7	0.5	1.15	Σ 67.5
				Ø 6 A I 13 / 3.0					
3	H=1.5	5.9 / 61.4	0.82	Ø 12 A III 12.4/11.1	0.15 / 0.7	4 / 1.7	0.5	1.15	Σ 77.8
4	H=2.0	6.9 / 71.8	0.82	Ø 12 A III 12.4/11.1	0.15 / 0.7	4 / 1.7	0.5	1.15	Σ 88.2
5	H=2.5	7.9 / 82.2	0.82	Ø 12 A III 12.4/11.1	0.15 / 0.7	4 / 1.7	0.5	1.15	Σ 98.7

ՏԵՂԱԿԱՊՈՒՄ № 5/177-14 ԳՄ

Նախագծող	Ն.Տիտանյան	Մուրազ	Ա/Ա
Պաշտոն	ԱԱՀ	Մտորագ.	Ա/Ա

Բաժնի պետ	Ս.Հարթենյան			ՕՐՅԵԿՏ № 10/126-11 ԳՄ		
Գլխ. մասն.	Վ.Կազարովա			Սյունիքի մարզի Մեղրի, Ագարակ քաղաքների և հարակից բնակավայրերի գազի ֆիկացում		
Նախագծող	Հ.Աղալարյան			Անշարժ հենարան		
Պաշտոն	ԱԱՀ	Մտորագ.		Էտապ	Թերթ	Թերթեր
				ԱՓ		
				"Հայնուսգազարդ" ՓԲԸ "Բնօժանոթական կենտրոն" մասնաճյուղ		

МОНТАЖНАЯ СХЕМА ЭКРАННОЙ ЗАЩИТЫ ГАЗОПРОВОДА от ВЛ - 10кВ



МАРКА ПОЗ.	ОБОЗНАЧЕНИЕ	НАИМЕНОВАНИЕ	ед. изм.	всего	ПРИМЕЧАНИЕ
1		Сетчатая панель ограды марки ПМЗ разм. 2x3.0	шт/м ²	2/12.0	
2	ГОСТ 10704-86	Стойки из трубы Ø76x3 длина L=2.4 м	шт/м	6/14.4	
3	- // -	Уголок L 50x5 L=1.1 м	шт/м	4/4.4	подкось
4	- // -	Уголок L 50x5 L=2.3 м	шт/м	6/13.8	
5	ГОСТ 19903-74	Стальной лист - 100x100x6	шт/м ²	12/0.12	планка-заглушка
МАТЕРИАЛЫ					
		Бетон класса В-3.75 /М100/	м ³	1.8	
		Разработка ям вручную в грунте IV гр	м ³	1.82	
		Окраска сетки и стойки	м ²	4.0	

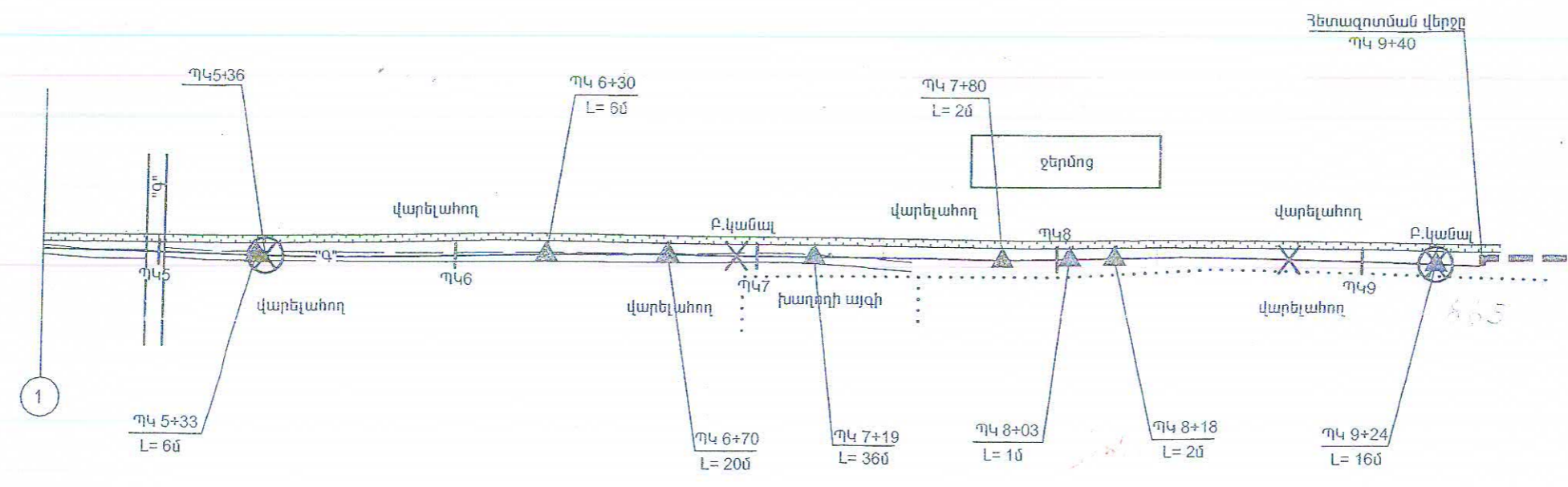
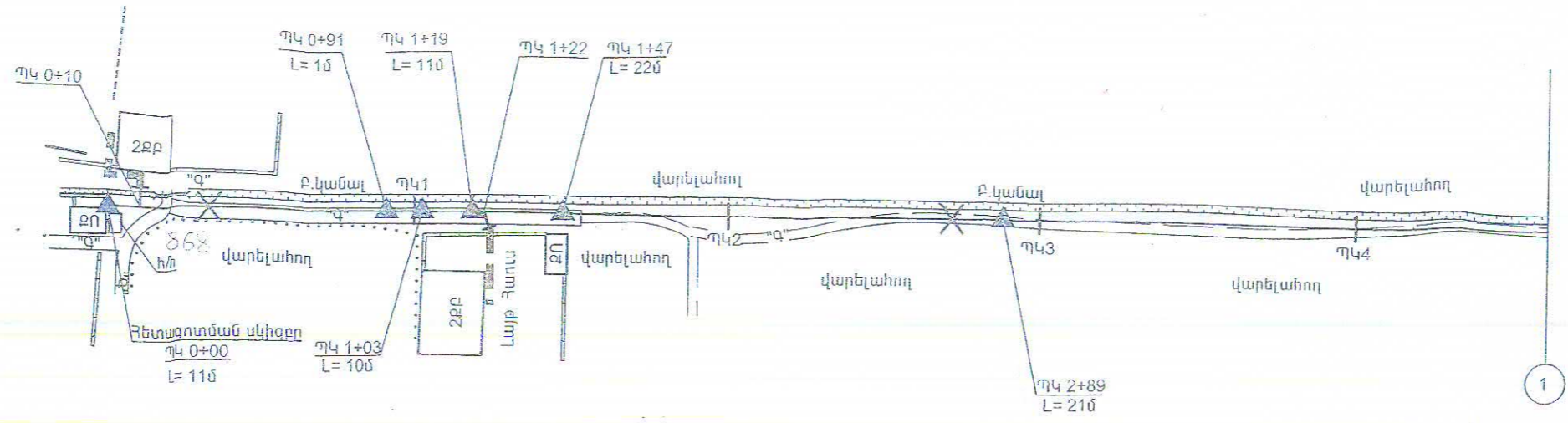
ПРИМЕЧАНИЯ

1. В местах пересечения с ВЛ 10кВ надземный газопровод следует защищать металлическим ограждением (защитный экран). Ограждение должно выступать по обе стороны пересечения от проекции крайних проводов ВЛ на расстоянии не менее 3.0 м (п.2.5.166. ПУЭ).
2. Расстояние по вертикали в нормальном режиме при наибольшей стреле провеса проводов ВЛ до ограждения - 3.0 м (п. 2.5.167 ПУЭ).
3. В пролетах пересечения с ВЛ ограждения на газопроводах должны быть заземлены. В качестве заземляющих шин используются естественные заземлители - заглубленные в землю металлические опоры ограждения газопровода.

1. Все монтажные швы конструкций защитного экрана выполняются ручной электродуговой сваркой, швы сплошные, фланговые, h_ш≥4мм.
2. Размеры взятые в прямоугольную рамку могут изменяться в зависимости от диаметра трубы газопровода.
3. Антикоррозийная защита стальных конструкций - окраска эмалью марки ПФ-115, по предварительно огрунтованной поверхности, грунтовка марки ГФ- 020.

ՏԵՂԱԿԱԳՂՈՒՄ № 5/177-14 ԳՄ			
Նախագծող	Ն.Տիրանյան	Քեսուր	12.14.14
Պաշտոն	ԱԱՀ	Ստորագ.	Ա/Ա

Объект № 8/040-14			
Нач. отдела	А. Варданян		
Гл. спец.	В. Казарова		
Инженер	Г. Айвазян		
Переукладка 11-и переходов и аварийных участков подземного газопровода низкого давления села Гугарк Лорийского марза			
Защита надземного газопровода от лэп	Стадия	Лист	Листов
	РП		
Монтажная схема			ЗАО "Газпром Армения" филиал "Инженерный центр"
Должность	Ф.И.О	Подпись	Дата



ՊԱՅՄԱՆԱԿՆ ԵՆԱՆՆԵՐ

- ԱՏՈՐԳԵՏՆՅԱՆ ԳԱԶԱՍՄՐ
- ՎԵՐԳԵՏՆՅԱՆ ԳԱԶԱՍՄՐ
- ԱՏՈՐԳԵՏՆՅԱՆ ԳԱԶԱՍՄՐԻ ՔԱՑ ԴԱՏՎԱԾ
- ՓԱԿԱՆԱՅԻՆ ԳԱՆՎՈՒՅՑ
- ԳԵՏԱԶՈՏԱԳՐ
- ՄԵԿՈՒՄԻԻ ԾԱԾԿՈՒՅԹԻ ԿԵՏԱՅԻՆ ՎԵՍԱԿԱԾՔ
- ՄԵԿՈՒՄԻԻ ԾԱԾԿՈՒՅԹԻ ՏԱՐԱԾՔԱՅԻՆ ՎԵՍԱԿԱԾՔ
- "Վ" ԳՐՈՒՏԱՅԻՆ ԾԱԾԿՈՒՅԹՈՎ ՃԱՆՊԱՐԴ
- ՊԻԿԵՏ ՈՒՂԵՅԱՏՎԱԾ (1000)
ՊԿ-224

		ՕՐՅԵԿՏ N 01-06/14	...04.2014թ			
		Գազատարի կոռոզիոն վիճակի հետազոտում				
զօժեց	Վ.Գրիգորյան			փուլ	թերթ	
ստորագեց	Կ.Ջավադյան			2	13	
		«Պտղունք գյուղից մինչև Մուսալեռ գյուղը ընկած հատված» D=133մմ մ/ճ ստորգետնյա գազատար		«Գազպրոմ Արմենիա» ՓԲԸ «ԻՆՃԵՆԵՐԱԿԱՆ ԿԵՆՏՐՈՆ» մասնաճյուղ		
		Մ 1 : 2000				