

«ԳԱԶՊՐՈՄ ԱՐՄԵՆԻԱ» ՓԲԸ
«ԻՆՋԵՆԵՐԱԿԱՆ ԿԵՆՏՐՈՆ»
ՄԱՍՆԱՃՅՈՒՂ



ЗАО «ГАЗПРОМ АРМЕНИЯ»
ФИЛИАЛ
«ИНЖЕНЕРНЫЙ ЦЕНТР»

ՆԱԽԱԳԾԱ-ՀԵՏԱԶՈՏԱԿԱՆ ԲԱԺԻՆ

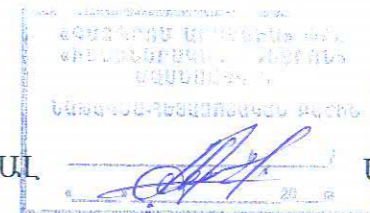
Պետական լիցենզիա № 7850

Պետական լիցենզիա № 14832

*Արևավիրի մարզի Մուսալեռ գյուղի
ռեստորանի սողնակային փականից մինչև
Փարաքար գյուղի հաշվիչ հանգույց մ/ճ ա/գ
զազատարի վթարային հատվածի
վերատեղադրում և մեկուսիչ ծածկույթի
վերանորոգում*

ԱՇԽԱՏԱՆՔԱՅԻՆ ՆԱԽԱԳԻԾ

ՕԲՅԵԿՏ №5/176-14 ԳՄ



ՆՀԲ ՊԵՏԻ ՏԵՂԱԿԱԼ

Ա. ՎԱՐԴԱՆՅԱՆ

ԳԼԽ. ՄԱՍՆԱԳԵՏ՝

Ժ. ՎԱՐԴԻԿՅԱՆ

ՃԱՐՏԱՐԱԳԵՏ՝

Ջ. ԹՈՎՍԱՍՅԱՆ

ԵՐԵՎԱՆ 2014թ.

Սույն աշխատանքային նախագիծը կազմված է համաձայն՝

1. «Գազպրոմ Արմենիա» ՓԲԸ 31.07.2014թ. № 05-31/2993 գրության
2. «Գազպրոմ Արմենիա» ՓԲԸ 10.06.2014թ. տեխնիկական առաջադրանքի
3. Արբավիլիի ԳԳՄ-ի 10.06.2014թ. տեխնիկական պայմանի
4. «Ինժեներական կենտրոն» ԳԿՎԱ և Հ բաժնի հետազոտությունների օր. 01-06/14

Համաձայն առաջադրանքի կազմվել է Արմավիլի մարզի Մուսալեռ գյուղի ռեստորանի նակային փականից մինչև Փարաքար գյուղի հաշվիչ հանգույց մ/ճ ստորգետնյա լատարի վթարային հատվածի վերատեղադրման և մեկուսիչ ծածկույթի վերանորոգման սագծա-նախահաշվային փաստաթղթերը:

Նախագծով ընտրված է Ø159x4.5մմ գազատար, պողպատյա էլեկտրատեղակցված լուծակներից, համաձայն ԳՕՍՍ 10704-91-ի:

Գազատարի սկիզբը հանդիսանում է գործող ստորգետնյա գազատարի վերգետնյա ովածի ՊԿ 3+72 կետը (համաձայն ԳԿՎԱ և Հ բաժնի օր. 01-06/14): Միացումից հետո արգետնյա գազատարը խցափակվում է: Գոյություն ունեցող երկու H=5մ բարձրության ապյունների ամրացումը ապահովելու համար նախատեսված է հենաապյունների տնացում:

Նախագծվող Մ/ճ գազատարը տեղադրվում է վերգետնյա եղանակով, նույն ուղեգծով .5 մ բարձրության հենաապյունների վրա: Հենաապյունների տեղադրման համար ռատանքների ծավալներում ներառված է տարածքի հարթեցման աշխատանքներ:

Զազատարի կայունությունը ապահովելու համար՝ տեղադրվում են H=1.5մ ձրության անշարժ հենարան:

Նախագծով նախատեսված է նաև մեկուսիչ ծածկույթի վերանորոգման աշխատանքներ նվեց հատվածներում:

Գերուժեղ մեկուսիչ ծածկույթը համաձայն ԳՕՍՍ 9.602-2005 ունի հետևյալ ուցվածքը՝

1. պոլիմերային նախաներկում
2. մեկուսիչ կպչուն ժապավեն 0.45մմ-ից ոչ պակաս հաստությամբ -3 շերտ
3. պաշտպանիչ փաթաթվածք կպչուն ժապավենով-1 շերտ

5-176-14

Մեկուսացման ընդհանուր հաստությունը պետք է լինի 1.8մմ-ից ոչ պակաս:

Նախագծվող գազատարները տեղադրումից հետո ենթակա են փչամաքրման և փորձարկման:

Գազատարը և հենասյունները կոռոզիայից պաշտպանելու համար նախատեսվում է խողովակների յուղաներկում երկու անգամ:

Եզրակացություն

Նախագիծը մշակված է համաձայն գործող ՀՀՇՆ-12.03.01-04 «գազաբաշխիչ համակարգեր» ՇՆՁ IV 12.101-04 պահանջների և «Անվտանգության կանոնները գազի տնտեսությունում» տեխնիկական կանոնակարգի պահանջների:

Աշխատանքները սկսելուց առաջ պետք է նշանակվի տեխնիկական հսկողության ներկայացուցիչ պատվիրատուի կողմից:

Նախագծից բոլոր շեղումները պետք է համաձայնեցվեն պատվիրատուի, շահագործող կազմակերպության և նախագծի հեղինակի հետ:

Կազմեց



Ջ.Թովմասյան

Սրբազան Հայաստանի Հանրապետության Արևելյան մարզի Արմավիրի մարզի Մուսալեռ գյուղի ռեստորանի սողնակային փականից մինչև Ծարաքար գյուղի հաշվիչ հանգույց մ/ճ ստորգետնյա գազատարի վթարային հատվածի վերատեղադրում և մեկուսիչ ծածկույթի վերանորոգման

Ե Ձ Ր Ա Կ Ա Ց ՈՒ Թ Յ ՈՒ Ն

Տեղանքի ինժեներա-երկրաբանական պայմանների մասին

Հետազոտվող տարածքը գտնվում է Արմավիրի մարզի արևելյան հատվածում: Տեղանքը ցածր բլրային է, նրա բացարձակ նիշերը կազմում են 935.0-855.0մ: Նախատեսվում է կատարել գազատարների վերատեղադրում, վերգետնյա տարբերակով: Այդ հատվածի գազատարի երկարությունը կազմում է 92 մ:

Կլիմայական տեսակետից տարածքը գտնվում է ՀՀ «տաք» գոտում: Օդի ջեմաստիճանը տատանվում է -31°C $+41^{\circ} \text{C}$ սահմաններում: Տարեկան մթնոլորտային տեղումները կազմում են 280 մմ, գերակշռում են հյուսիս-արևելյան քամիները::

Գրունտի սառեցման խորությունը կազմում է 70 սմ:

Գեոմորֆոլոգիական տեսակետից տարածքը գտնվում է գետա-լճային հարթավայրի վրա:

Երկրաբանական տեսակետից տարածքը գտնվում է Էոգեն-պլիոցենի նստվածքային և գետա-լճային հաստվածքների վրա, որոնք բազմիցս հերթափոխվում են հրաբխային ապարների շերտերով:

Տեղանքի գրունտները հենապյունների տեղադրման խորության սահմաններում ներկայացված են հետևյալ տարատեսակներով.

Շերտ 1 – լիցք-շինարարական աղբ, ամուր, հաստությունը 0.3մ

Շերտ 2 - խիճ բազալտից, էյուվիալ, մանր և միջին չափսի: Գրունտը հողմնահարված է, քայքայված և կարբոնատացված: Տարածված է ամենուրեք: Հաստությունը 0.6մ:

Գրունտի մշակման կարգը, ըստ ՀՀՇՆ-IV-2006, Ժող- 1, ադ. 1, հետևյալն է.

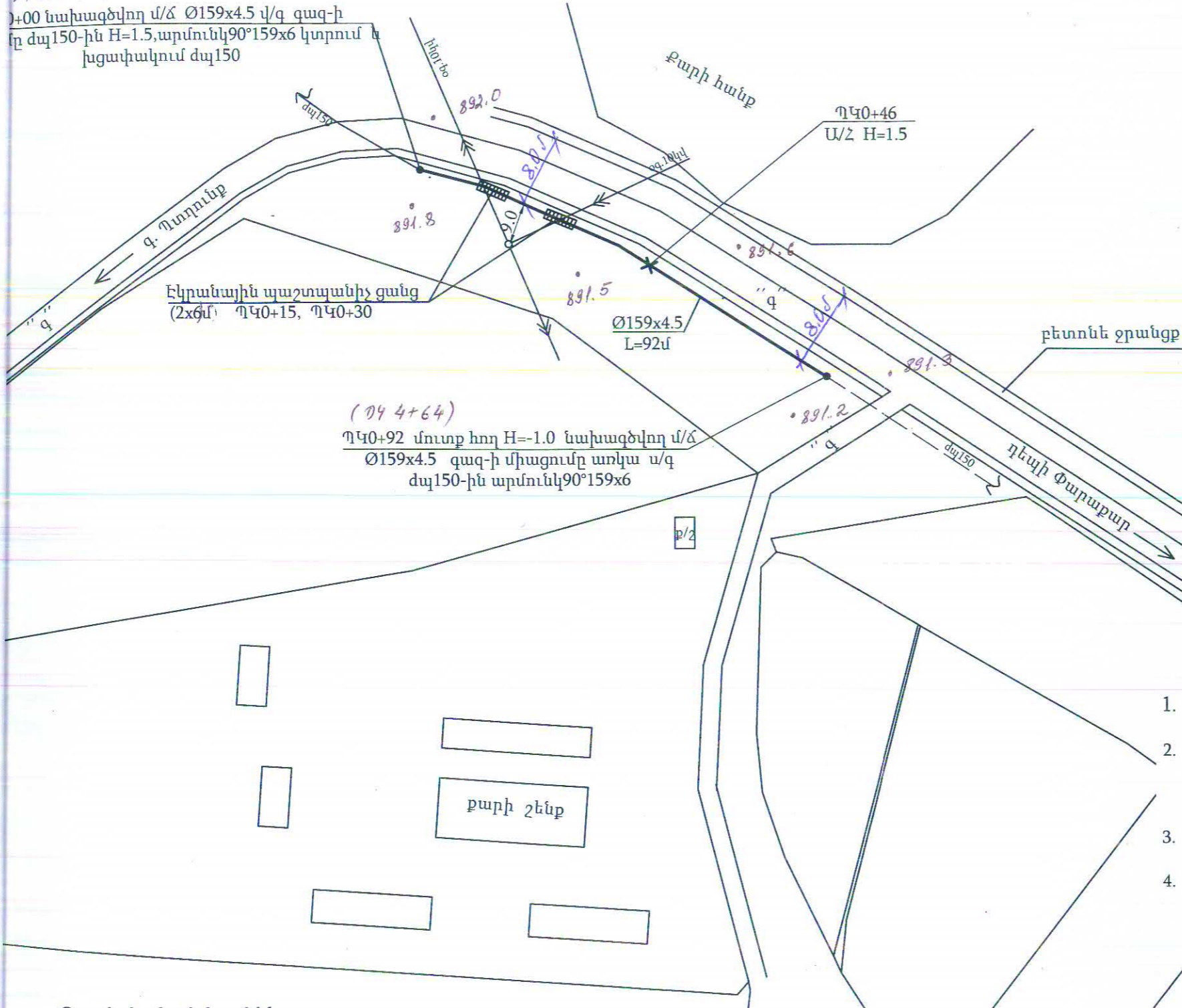
- լիցք- կետ 24-6
- խիճ հողմնահարված-կետ 13

Ինժեներ- երկրաբան

Ս. Սկրտչյան

Պ43+72)

Պ400 նախագծվող մ/ճ Օ159x4.5 վ/գ գազ-ի
ընդ մայ150-ին H=1.5, արմունկ 90° 159x6 կտրում
խցափակում մայ150



(Պ44+64)

Պ40+92 մուտք հող H=-1.0 նախագծվող մ/ճ
Օ159x4.5 գազ-ի միացումը արկա ա/գ
մայ150-ին արմունկ 90° 159x6

Պայմանական նշաններ

- Նախագծվող մ/ճ, վ/գ գազատար
- Գոյություն ունեցող մ/ճ գազատար
- Խցափակում
- X Անշարժ հենարան
- Գոյություն ունեցող մ/ճ, ա/գ գազատար
- Եկրանային պաշտպանիչ ցանց

ՀԱՄԱՁԱՅՆՆԵՑՎԱԾ Է

«Գազպրոմ Արմենիա» ՓԲԸ
ԳԲՑ և ՆԳՀՇ ու Ս բաժին

[Signature]
Ա. Պերոկյան

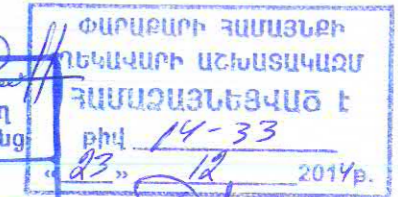
ՀԱՄԱՁԱՅՆՆԵՑՎԱԾ Է

Արմավիրի ԳԳՄ-ի
Գլխ. ճարտարագետ



Հ. Հակոբյան

*«ԵզՏիս ԲՆՆ» ԷՆԳ-ի
Գլխ. ԵզՏիսային ԳԲԸ
Ա. Կոչարյան ՓԲԸ
«ԵԶՏԻՍ ԲՆՆ» ԷՆԿՈՐԱԳՏԱՆԳ
01520882*



Հարց. Տիգրան Կ. Մարգարյան

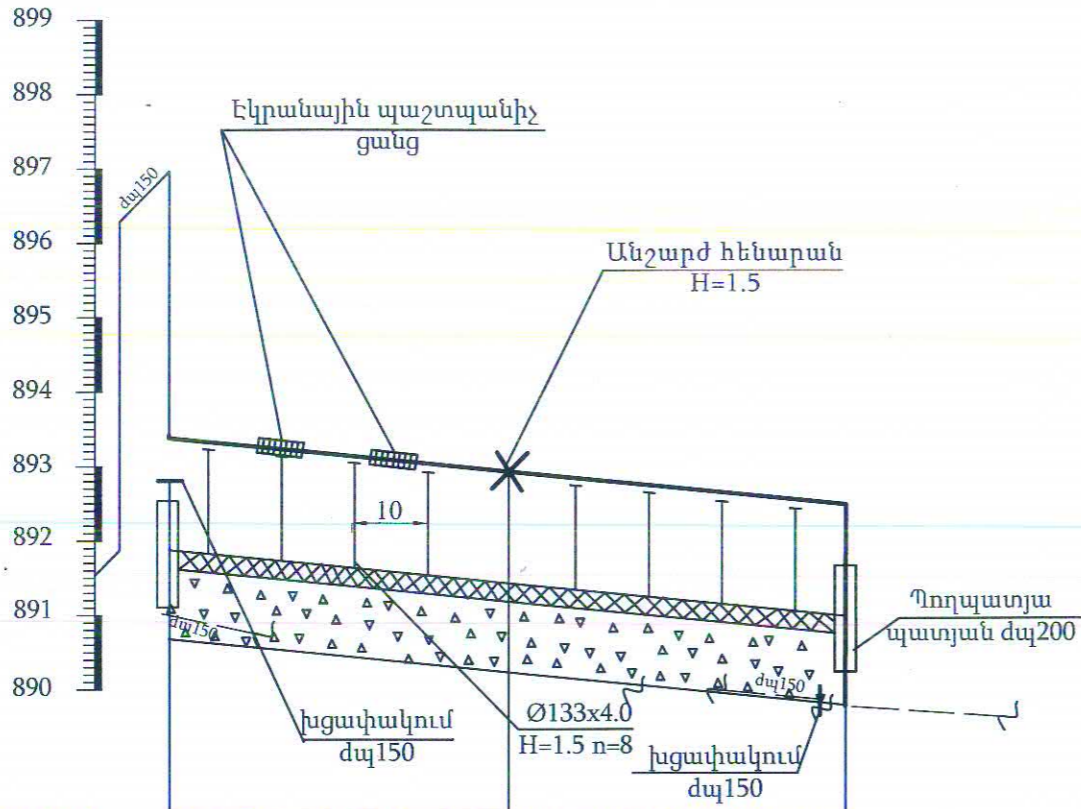


Օ Ա Ն Ո Թ Ո Ւ Թ 3 Ո Ւ 1

1. Գազատարի մոնտաժումն և փորձարկումն իրականացնել համաձայն ՀՀՇՆ IV-12.03.01-04 պահանջների:
2. Մոնտաժային աշխատանքների ժամանակ այլ կոմունիկացիաների ի հայտ գալու դեպքում, որոնք նախագծում նշված չեն, հարկավոր է անհապաղ կանգնեցնել աշխատանքները և տեղյակ պահել շահագործող կազմակերպության աշխատակիցներին:
3. Նախագծվող վերգետնյա Մ/ճ գազատարը տեղադրվում էն H=1.5 մ բարձրության հենասյուների վրա:
4. Միացումը իրականացնել գազային տնտեսության շահագործման ծառայության աշխատակիցների ներկայությամբ:

Մարգարյան
26.12.14թ.

Պետի տեղ.	Ա. Վարդանյան		ՕԲՅԵԿՏ № 5/176-14 ԳՄ		
Գլխ. մասն.	Ժ Վարդիկյան		Արմավիրի մարզի Մուսալեռ գյուղի ռեստորանի սողնակային փականից մինչև Փարաքար գյուղի հաշվիչ հանգույց մ/ճ ա/գ գազատարի վթարային հատվածի վերատեղադրում և մեկուսիչ ծածկույթի վերանորոգում		
Նախագծող	Ջ. Թովմասյան		Մ/ճ գազատար		
Չափագրող	Վ. Նազուխանյան		Փուլ	Թերթ	Թերթեր
			ԱՆ	1	5
Պաշտոն	ԱԱՀ	Ստորագ.	Գազատարի հատակագիծ Մ 1:1000		
			«Գազպրոմ Արմենիա» ՓԲԸ «Ինժեներական կենտրոն» մասնաձյուղ		



ը. 1:1000
դղ. 1:100

Բա-երկրաբանական բնութագիր
Արևի հողի նիշը, մ
Պարի ներքևի նիշը, մ
Ան բարձրությունը, մ
Ատարի տեսակը և ուսացման տիպը
Բարձրություն %
Հեռավորություն, մ
Ցցանշում
Գազատարի ատակագիծ

0.0-0.3- լիցք- շինարարական աղբ-24-6 0.3-1.2 - խիճ հողմահարված-13					
Սախագծվող Օ159x4.5 մ/ճ գազ-ի միացումը արևի Դձ 150-ին	892.0	891.8	891.7	891.6	891.3
Սախագծվող Օ159x4.5 մ/ճ գազ-ի միացումը արևի Դձ 150-ին	893.5	893.3	893.2	893.1	892.7
Ան բարձրությունը, մ	1.5	1.5	1.5	1.5	1.0
Օ159x4.5մմ ԳՕՍՍ 10705-91 լուղաներկում երկու անգամ	0.0087				
Հեռավորություն, մ	15	15	16	46	
Ցցանշում	0	+15	+30	+46	+92
Գազատարի ատակագիծ	U/2 H=1.5				

Ծ Ա Ն Ո Թ ՈՒ Թ Յ ՈՒ Ն

- Գազատարի մոնտաժումն և փորձարկումն իրականացնել համաձայն ՀՀՇՆ IV-12.03.01-04 պահանջների:
- Մոնտաժային աշխատանքների ժամանակ այլ կոմունիկացիաների ի հայտ գալու դեպքում, որոնք նախագծում նշված չեն, հարկավոր է անհապաղ կանգնեցնել աշխատանքները և տեղյակ պահել շահագործող կազմակերպության աշխատակիցներին:
- Նախագծվող վերգետնյա Մ/ճ գազատարը տեղադրվում են H=1.5 մ բարձրության հենասյուների վրա:
- Միացումը իրականացնել գազային տնտեսության շահագործման ծառայության աշխատակիցների ներկայությամբ:

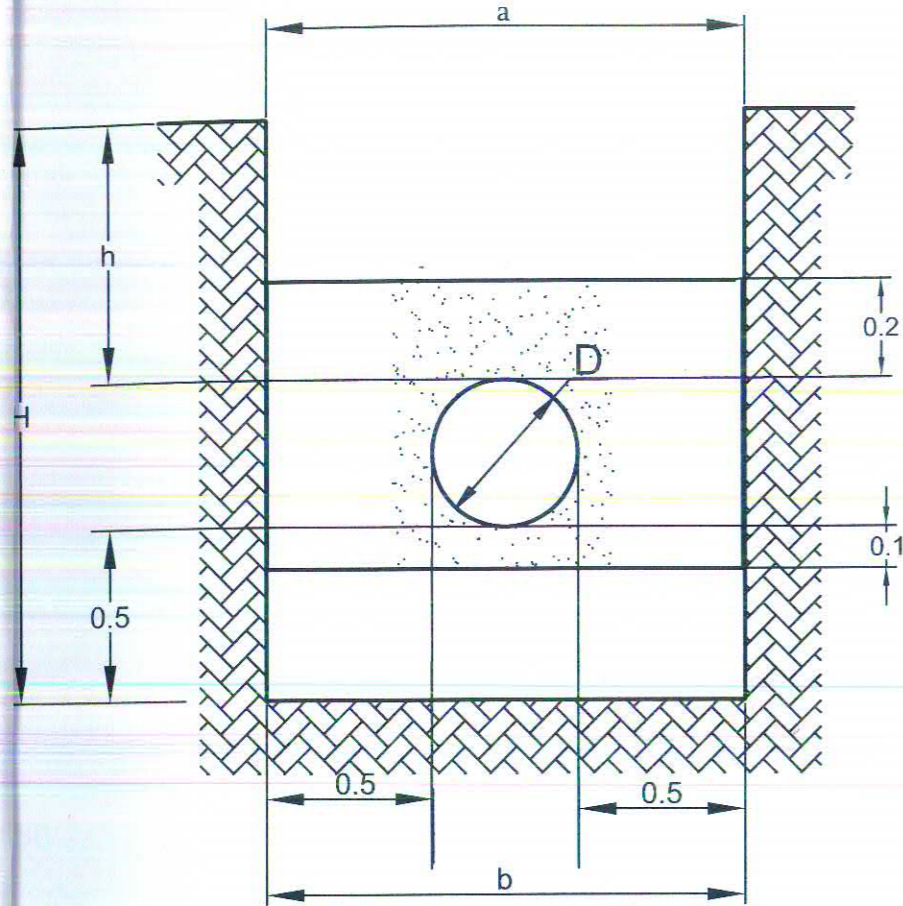
Պայմանական նշաններ

- Նախագծվող մ/ճ, վ/գ գազատար
- Գոյություն ունեցող մ/ճ գազատար
- Խցափակում
- Անշարժ հենարան
- Գոյություն ունեցող մ/ճ, ս/գ գազատար
- Էկրանային պաշտպանիչ ցանց

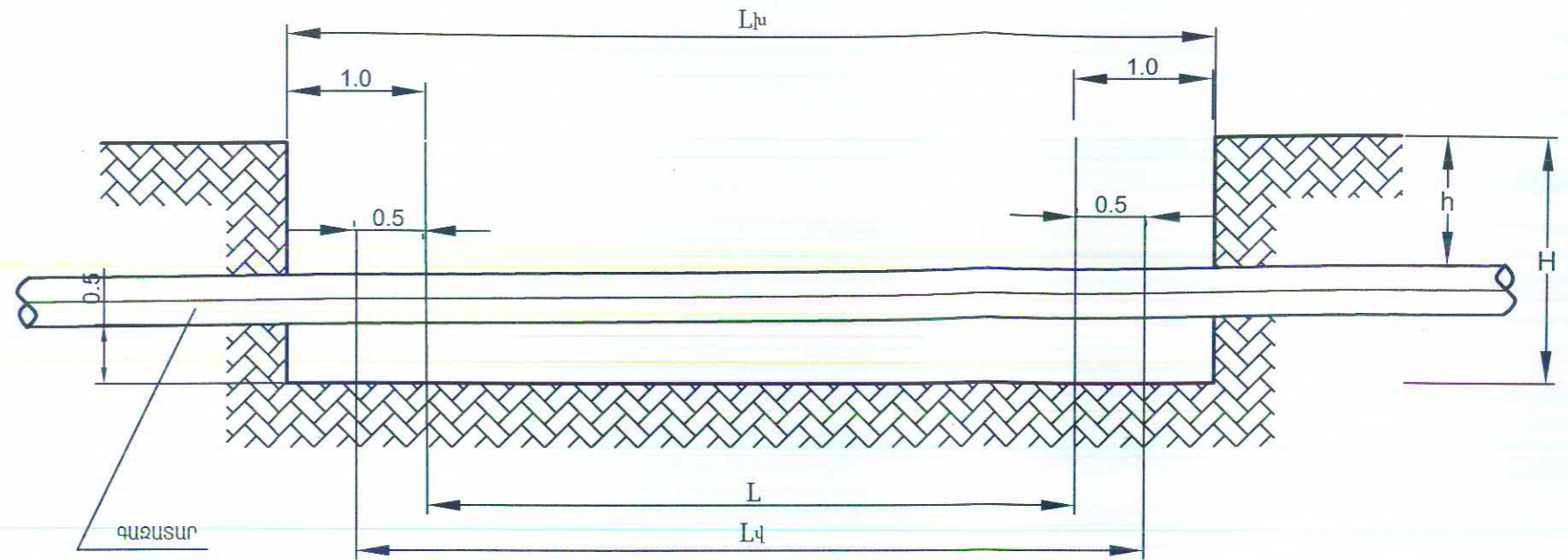
Պետի տեղ.	Ա. Վարդանյան	
Գլխ. մասն.	Ժ Վարդիկյան	
Նախագծող	Ջ. Թովմասյան	
Երկրաբան	Ս. Մկրտչյան	
Պաշտոն	ԱԱՀ	Ստորագ.

ՕԲՅԵԿՏ N° 5/176-14 ԳՄ			
Արմավիրի մարզի Մուսալեռ գյուղի ռեստորանի սողնակային փականից մինչև Փարաբար գյուղի հաշվիչ հանգույց մ/ճ ս/գ գազատարի վթարային հատվածի վերատեղադրում և մեկուսիչ ծածկույթի վերանորոգում			
Մ/ճ գազատար		Փուլ	Թերթ
		ԱՆ	2
			5
Գազատարի հատակագիծ Մ 1:1000		«Գազպրոմ Արմենիա» ՓԲԸ «Ինժեներական կենտրոն» մասնաճյուղ	

ԽՐԱՄՈՒՂՈՒ ԼԱՅՆԱԿԱՆ ԿՏՐՎԱԾՔ
ՄԵԿՈՒՄԻՉ ԾԱԾԿՈՒՅԹԻ ՎԵՐԱՆՈՐՈԳՄԱՆ ՀԱՄԱՐ



ԽՐԱՄՈՒՂՈՒ ԵՐԿԱՅՆԱԿԱՆ ԿՏՐՎԱԾՔ
ՄԵԿՈՒՄԻՉ ԾԱԾԿՈՒՅԹԻ ՎԵՐԱՆՈՐՈԳՄԱՆ ՀԱՄԱՐ



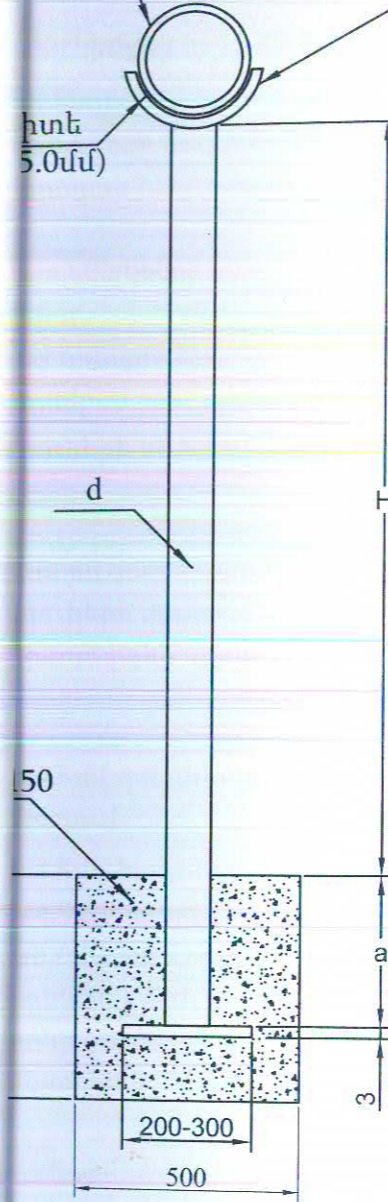
L - խողովակի մեկուսիչ ծածկույթի վնասված հատվածը
Lվ - խողովակի մեկուսիչ ծածկույթի վերանորոգման ենթակա հատվածը
Lխ - բացվող խրամուղու երկարությունը

№	ՊԿ	Տրամագիծ d(մմ)	L(մ)	L _խ (մ)	a(մ)	b(մ)	h(մ)	H(մ)
1	0+32	150	8.0	10.0	1.15	1.15	0.7	1.35
2	0+86	150	103	105.0	1.15	1.15	0.5	1.15
3	2+10	150	11	13.0	1.15	1.15	0.8	1.45
4	5+25	150	4	6.0	1.15	1.15	0.8	1.45
5	5+76	150	5	7.0	1.15	1.15	0.8	1.45
6	6+30	150	7	9.0	1.15	1.15	0.8	1.45
7	6+70	150	10	12.0	1.15	1.15	0.8	1.45
8	6+98	150	8	10.0	1.15	1.15	0.8	1.45
9	7+40	150	19	21.0	1.15	1.15	0.8	1.45
10	7+90	150	6	8.0	1.15	1.15	0.8	1.45
11	8+08	150	7	9.0	1.15	1.15	0.8	1.45
12	8+39	150	93	95.0	1.15	1.15	0.8	1.45
13	9+42	150	8	10.0	1.15	1.15	0.8	1.45
14	9+97	150	11	13.0	1.15	1.15	0.8	1.45
15	10+21	150	62	64.0	1.15	1.15	0.8	1.45
16	11+02	150	10	12.0	1.15	1.15	0.8	1.45

17	12+10	150	14	16.0	1.15	1.15	0.80	1.45
18	12+41	150	6	8.0	1.15	1.15	0.80	1.45
19	12+70	150	9	11.0	1.15	1.15	0.80	1.45
20	13+06	150	8	10.0	1.15	1.15	0.80	1.45
21	13+24	150	7	9.0	1.15	1.15	0.80	1.45
22	13+53	150	3	5.0	1.15	1.15	0.80	1.45
23	13+76	150	9	11.0	1.15	1.15	0.60	1.25
24	13+99	150	10	12.0	1.15	1.15	0.80	1.45
25	15+11	150	6	8.0	1.15	1.15	0.80	1.45
26	15+44	150	4	6.0	1.15	1.15	0.80	1.45

Պետի տեղ. Գլխ.մասն. Նախագծող	Ա.Վարդանյան Շ.Վարդիկյան Զ.Թովմասյան	ՕԲՅԵԿՏ № 5/176-14 ԳՄ		
		Արմավիրի մարզի Մուսալեռ գյուղի ռեստորանի սողնակային փականից մինչև Փարաքար գյուղի հաշվիչ հանգույց մ/ճ ս/գ գազատարի վթարային հատվածի վերաստեղադրում և մեկուսիչ ծածկույթի վերանորոգում		
		Միջին Ճնշման գազատար	Փուլ	Թերթ
			ԱՆ	4
Պաշտոն	ԱԱՀ	Ստորագ.		
			Խրամուղու լայնական և երկայնական կտրվածքներ	
			«Գազպրոմ Արմենիա» ՓԲԸ «Ինժեներական կենտրոն» մասնաձյուղ	
			01. 2014թ.	

տար
 Կիսախողովակե թասակ



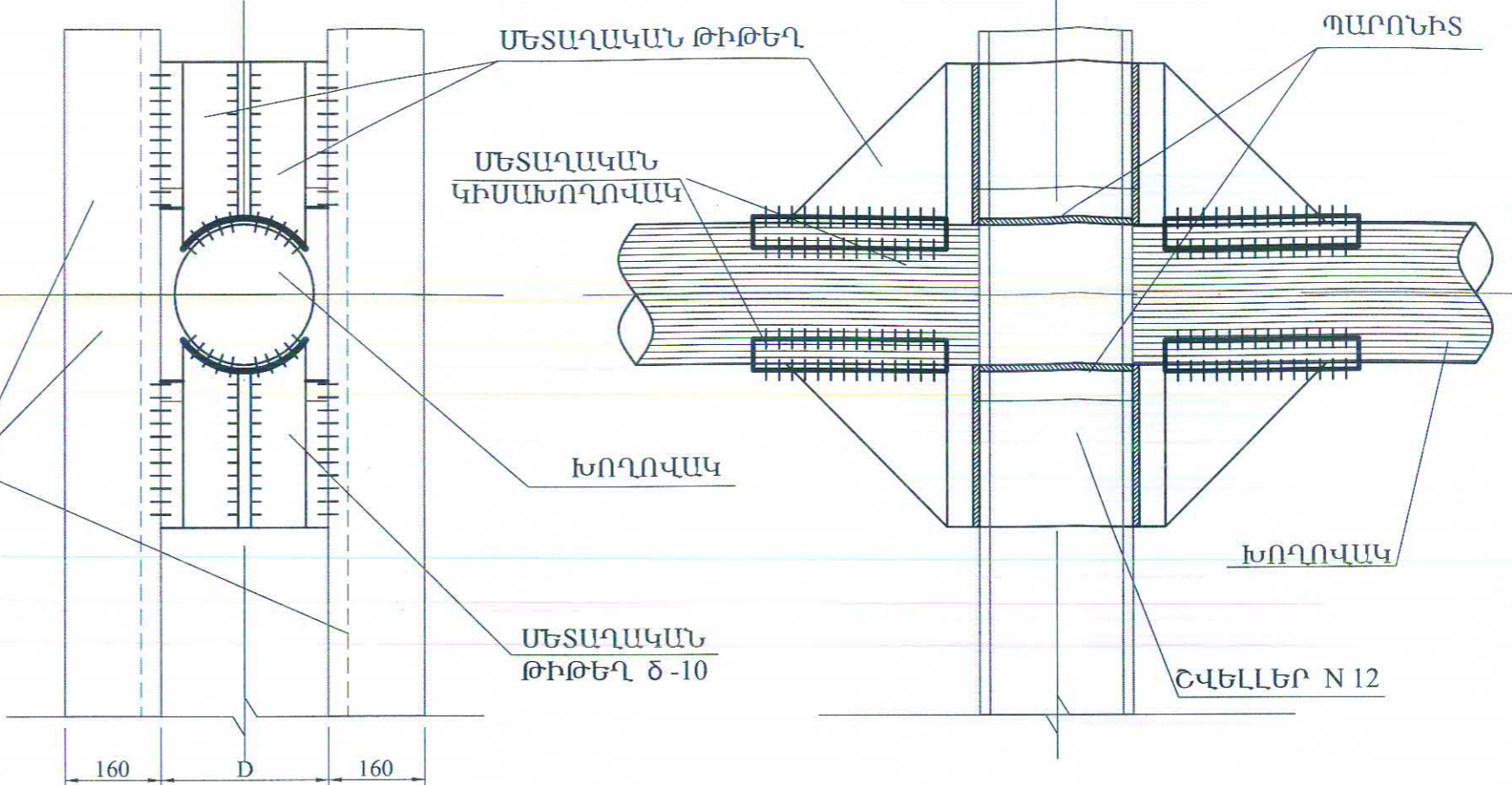
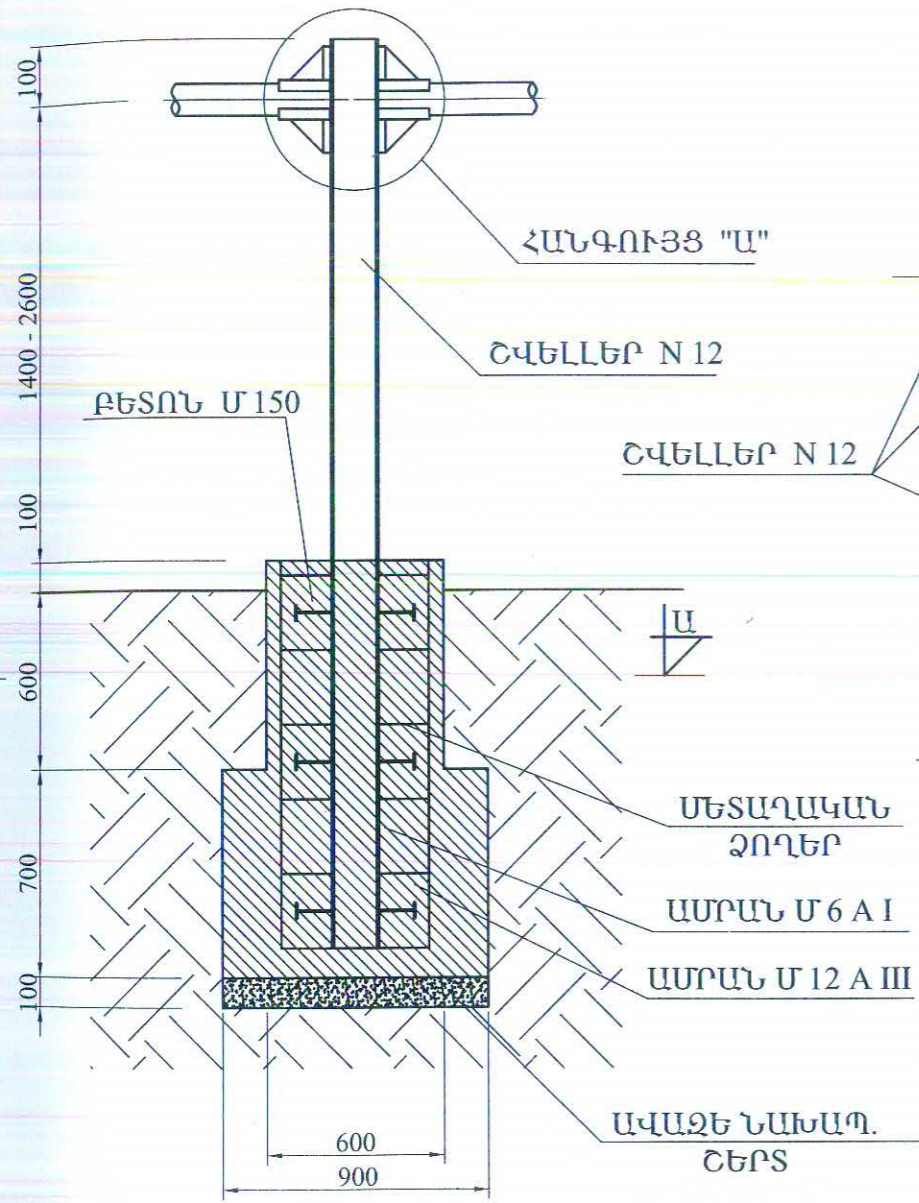
Աղյուսակ 1

H	d	150	125	100	80	70	50
5.0	a						
	b						
4.5	a						
	b						
4.0	a						
	b						
3.5	a						
	b						
3.0	a						
	b						
2.5	a						
	b						
2.0	a						
	b						
1.5	a		500				
	b		600				
1.0	a						
	b						
0.5	a						
	b						

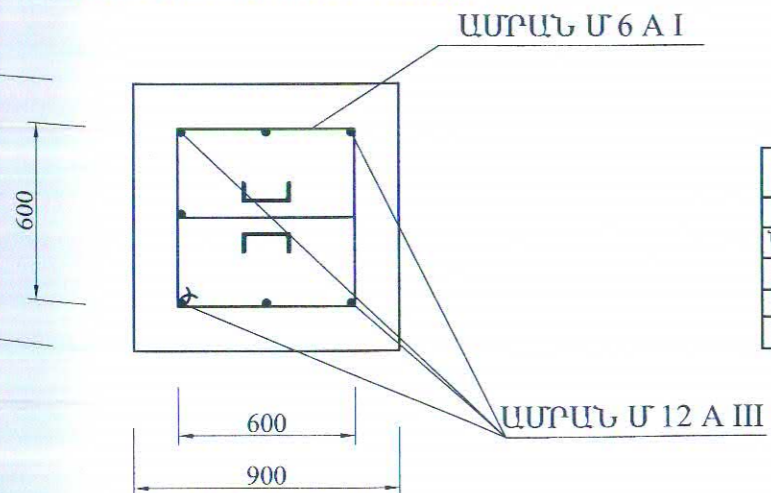
Վարդանյան		ՕՐՅԵԿՏ № 5/176-14 ԳՄ			
Հարդիկյան	<i>Ջուլի</i>	Արմավիրի մարզի Մուսալեռ գյուղի ռեստորանի սողնակային փականից մինչև Փարաքար գյուղի հաշվիչ հանգույց մ/ճ ա/գ գազատարի վթարային հատվածի վերատեղադրում և մեկուսիչ ծածկույթի վերանորոգում			
Թովմասյան	<i>Ալեք</i>				
ԱԱՀ	Ստորագ.	Մ/ճ գազատար	Փուլ	Թերթ	Թերթեր
			ԱՆ	5	5
		Շարժական հենասյուն	«Գազպրոմ Արմենիա» ՓԲԸ «Ինժեներական կենտրոն» մասնաճյուղ		

ՃԱԿԱՏ Մ 1:25

ՀԱՆԳՈՒՅՑ "Ա" Մ 1:5



ԿՏՐՎԱԾՔ Ա-Ա



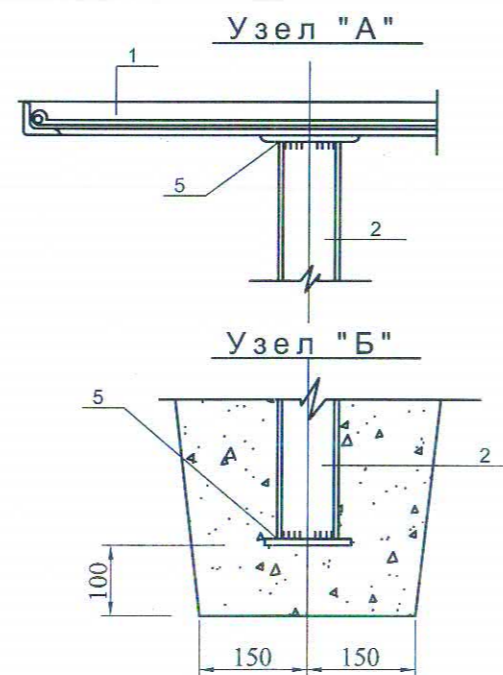
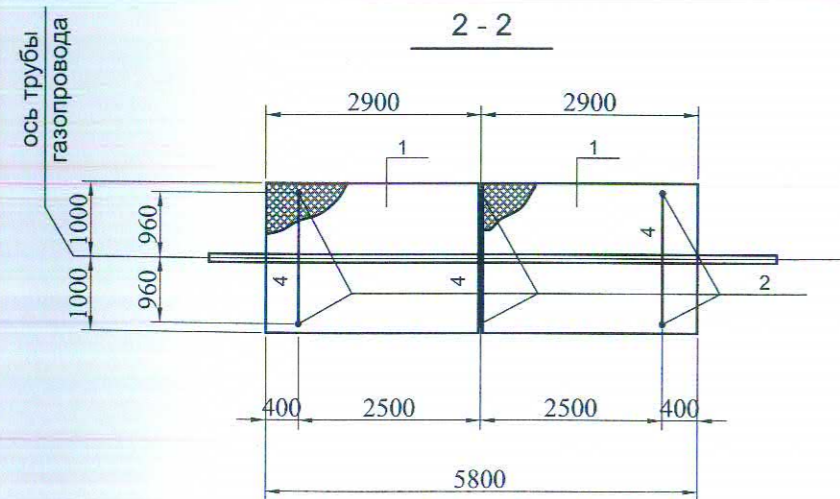
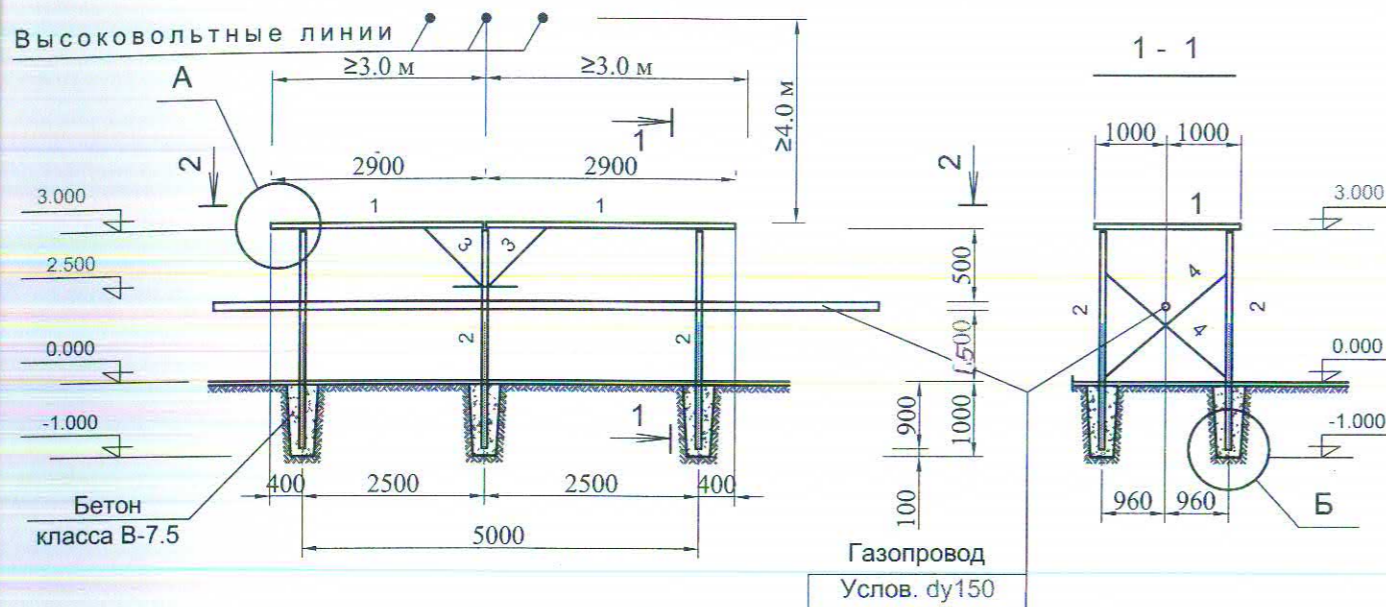
	Գազատարի H - ն, մ	Հենասյուն/ մ/կգ	Բետոն մ ³	Ամրան մ/կգ	Պողպատյա թիթեղ, մ ² /կգ	Կիսախողովակ, հատ/կգ	Պարոնիտ, կգ	Գրունտ, կգ	
1	H=0.5	3.9 / 41.0	0.82	Ø 12 A III 12.4/11.1	0.15 / 0.7	4 / 1.7	0.5	1.15	Σ 57.5
2	H=1.0	4.9 / 51.0	0.82	Ø 12 A III 12.4/11.1	0.15 / 0.7	4 / 1.7	0.5	1.15	Σ 67.5
				Ø 6 A I 13 / 3.0					
3	H=1.5	5.9 / 61.4	0.82	Ø 12 A III 12.4/11.1	0.15 / 0.7	4 / 1.7	0.5	1.15	Σ 77.8
4	H=2.0	6.9 / 71.8	0.82	Ø 12 A III 12.4/11.1	0.15 / 0.7	4 / 1.7	0.5	1.15	Σ 88.2
5	H=2.5	7.9 / 82.2	0.82	Ø 12 A III 12.4/11.1	0.15 / 0.7	4 / 1.7	0.5	1.15	Σ 98.7

ՏԵՂԱԿԱՊՈՒՄ № 5/176-14 ԳՄ

Նախագծող	Զ.Թովմասյան	<i>Մայ 12.198</i>	
Պաշտոն	ԱԱՀ	Ստորագ.	Ա/Ա

Բաժնի պետ	Ս.Հարթեմյան			ՕՐՅԵԿՏ № 10/126-11 ԳՄ			
Գլխ. մասն. Նախագծող	Վ.Կազարովա Հ.Աղալարյան						
Պաշտոն	ԱԱՀ	Ստորագ.		Սյունիքի մարզի Մեղրի, Ագարակ քաղաքների և հարակից բնակավայրերի գազի ֆիկացում			
				Անշարժ հենարան	Էտապ	Թերթ	Թերթեր
					ԱՓ		
					"Հայմ-ուսգազարդ" ՓԲԸ "Ինժեներական կենտրոն" մասնաճյուղ		

МОНТАЖНАЯ СХЕМА ЭКРАННОЙ ЗАЩИТЫ ГАЗОПРОВОДА от ВЛ-10кВ



МАРКА ПОЗ.	ОБОЗНАЧЕНИЕ	НАИМЕНОВАНИЕ	ед. изм.	всего	ПРИМЕЧАНИЕ
1		Сетчатая панель ограды марки ПМЗ разм. 2x3.0	шт/м ²	1/6.0	
2	ГОСТ 10704-86	Стойки из трубы Ø76x3 длина L=2.9 м	шт/кг	6/93.96	
3	- // -	Уголок L 50x5 L=1.1 м	шт/м	6/6.6	подкось
4	- // -	Уголок L 50x5 L=2.3 м	шт/м	6/13.8	
5	ГОСТ 19903-74	Стальной лист - 100x100x6	шт/м ²	12/1.2	планка-заглушка
МАТЕРИАЛЫ					
		Бетон класса В-3.75 /М100/	м ³	3.2	
		Разработка грунта в ручную	м ³	3.3	
		Окраска сетки и стойки	м ²	4.0	

ПРИМЕЧАНИЯ

1. В местах пересечения с ВЛ 10кВ надземный газопровод следует защищать металлическим ограждением (*защитный экран*). Ограждение должно выступать по обе стороны пересечения от проекции крайних проводов ВЛ на расстоянии не менее 3.0 м (п.2.5.166. ПУЭ).
2. Расстояние по вертикали в нормальном режиме при наибольшей стреле провеса проводов ВЛ до ограждения - 3.0 м (п. 2.5.167 ПУЭ).
3. В пролетах пересечения с ВЛ ограждения на газопроводах должны быть заземлены. В качестве заземляющих шин используются естественные заземлители - заглубленные в землю металлические опоры ограждения газопровода.

Все монтажные швы конструкций защитного экрана выполняются ручной электродуговой сваркой, швы сплошные, фланговые, $h_{ш} \geq 4\text{мм}$.
 Размеры взятые в прямоугольную рамку могут изменяться в зависимости от диаметра трубы газопровода.
 Антикоррозийная защита стальных конструкций - окраска эмалью марки ПФ-115, по предварительно огрунтованной поверхности, грунтовка марки ГФ- 020.

ՏԵՂԱԿԱՊՈՒՄ № 5/176-14 ԳՄ			
Նախագծող	Ջ.Թովմասյան	12/14	
Պաշտոն	ԱԱՀ	Ստորագ.	Ա/Ա

Нач. отдела				Объект № 8/040-14		
Гл. спец.				Переукладка 11-и переходов и аварийных участков подземного газопровода низкого давления села Гугарк Лорийского марза		
Инженер				Защита надземного газопровода от лэп		
				Стадия		
				Лист		
				Листов		
Должность				РП		
Ф.И.О				ЗАО "Газпром Армения" филиал "Инженерный центр"		
Подпись						
Дата						
				Монтажная схема		