

«ԳԱԶՊՐՈՄ ԱՐՄԵՆԻԱ» ՓԲԸ
«ԻՆՋԵՆԵՐԱԿԱՆ ԿԵՆՏՐՈՆ»
ՄԱՍՆԱՃՅՈՒՂ



ЗАО «ГАЗПРОМ АРМЕНИЯ»
ФИЛИАЛ
«ИНЖЕНЕРНЫЙ ЦЕНТР»

ՆԱԽԱԳԾԱ-ՀԵՏԱԶՈՏԱԿԱՆ ԲԱԺԻՆ

Պետական լիցենզիա № 7850

Պետական լիցենզիա № 14832

*Լոռու մարզի Գուգարք գյուղի ցածր ճնշման
ստորգետնյա գազատարների վթարային
հատվածների վերատեղադրում*

ԱՇԽԱՏԱՆՔԱՅԻՆ ՆԱԽԱԳԻԾ

ՕԲՅԵԿՏ №8/040-14 ԳՄ

ՆՀԲ ՊԵՏԻ ՏԵՂԱԿԱԼ՝

Ա. ՎԱՐԴԱՆՅԱՆ

ԳԼԽ. ՄԱՍՆԱԳԵՏ՝

Ժ. ՎԱՐԴԻԿՅԱՆ

ՃԱՐՏԱՐԱԳԵՏ՝

Մ. ՄԻԻԹԱՐՅԱՆ

ԵՐԵՎԱՆ 2014թ.

Բ Ա Ց Ա Տ Ր Ա Գ Ի Ր

Մույն աշխատանքային նախագիծը կազմվել է համաձայն՝

1. «Գազպրոմ Արմենիա» ՓԲԸ 02.08.2014թ. № 05-31/3053 գրություն
2. «Գազպրոմ Արմենիա» ՓԲԸ ԳԲՑ և ՆԳՀՇ ու Ս վարչության կողմից տրված տեխնիկական առաջադրանքի տրված 29.07.2014թ.
3. Լոռու ԳԳՄ-ի № 12 և 13 տեխնիկական պայմաններ, տրված 23.07.20014թ.
4. «Ինժեներական կենտրոն» մասնաճյուղի կողմից կատարված ստորգետնյա գազատարի կոռոզիոն վիճակի հետազոտման արդյունքների տեխնիկական հաշվետվության (օբյեկտ ԳԲՑ №10-06/14)

Նախագծով նախատեսված է կատարել Լոռու մարզի Գուգարք գյուղի 6-րդ և 2-րդ փողոցների ց/ճ ստորգետնյա գազատարների վթարային հատվածների ն թվով 11 անցումների վերատեղադրում: Կատարված հիդրավիկական հաշվարկների արդյունքում գազատարների տրամագծերը թողնված են անփոփոխ:

Նախագծված $d=108 \times 4.0$ և $d=76 \times 3.5$ գազատարները ընտրված են պողպատյա խողովակներից ԳՕՍՍ 10704-91 և վերատեղադրվելու են վերգետնյա եղանակով $H=1.0 \div 4.5$ մ բարձրությամբ: Ճանապարհները հատելիս գազատարի բարձրությունը ընդունված է 5.0մ:

Վերգետնյա գազատարը և հենասյունները կոռոզիայից պաշտպանելու համար նախատեսված է 2-շերտ յուղաներկում, իսկ ս/գ գազատարի համար ընտրված է գերուժեղ մեկուսացում համաձայն ԳՕՍՍ 9.602-2005-ի, որն ունի հետևյալ կազմը՝

1. պոլիմերային նախաներկում
2. մեկուսիչ կպչուն ժապավեն 0.45մմ-ից ոչ պակաս հաստությամբ -3 շերտ
3. պաշտպանիչ փաթաթվածք կպչուն ժապավենով-1 շերտ
4. Մեկուսացման ընդհանուր հաստությունը պետք է լինի 1.8 մմ-ից ոչ պակաս:

Շինարարության ավարտից հետո գազատարը ենթարկվում է փորձարկման համաձայն ՀՀՇՆ -IV 12.03.01-04 <<Գազաբաշխիչ համակարգեր>> և ՇՆՁ IV 12.101-04: Խողովակների միացման մասերում քայքայումը կանխելու համար նախատեսվում է եռակցակարերի ստուգում ֆիզիկական մեթոդներով:

Բնության պահպանության նպատակով անհրաժեշտ է պահպանել հետևյալ պայմանները

4
շինարարության համար հատկացված տարածքի սահմանների պարտադիր
պահպանություն
ին. հրապարակի աշխատանքային տեղերի կենցաղային և շինարարական
թափոնների համար բեռնարկերով հագեցվածություն
յուրավառ և քսայուղերի դատարկումը միայն հատուկ առանձնացված տեղերում
ամբողջ ծավալով հողերի վերականգնման միջոցառումների իրականացում

Եզրակաթություն

խազիճը մշակված է համաձայն ՀՀՇՆ-IV 12.03.01-04 «Գազարաշինչ համակարգեր»
IV 12.101-04 և «Անվտանգության կանոնները գազի տնտեսությունում» տեխնիկական
ակարգի:

Աշխատանքները սկսելուց առաջ պետք է նշանակվի տեխնիկական հսկողության
յացուցիչ պատվիրատուի կողմից:

Նախագծից բոլոր շեղումները պետք է համաձայնացվեն պատվիրատուի, շահագործող
կերպության և նախագծի հեղինակի հետ:

Հողային աշխատանքները կատարել այն բոլոր կազմակերպությունների
ացուցիչների ներկայությամբ, որոնց իրավասության տակ են գտնվում ստորգետնյա
իկազմակերպությունները:

Մագլեց



Ս. Միխրայան

Լոռու մարզի Գուգարք գյուղի ց/ճ ստորգետնյա գազատարների վթարային հատվածների վերատեղադրում

Ե Ջ Ր Ա Կ Ա Ց ՈՒ Թ Յ ՈՒ Ն

Տեղանքի ինժեներա-երկրաբանական պայմանների մասին

1. Հետազոտվող տարածքը գտնվում է վերը նշված գյուղի կենտրոնական մասում և ծգվում է արևելք-արևմուտք ուղղությամբ:

Տեղանքը թեք է՝ 3 - 8° և ուղղված է դեպի հյուսիս: Նրա բացարձակ նիշերը կազմում են 1350-1352մ: Վերատեղադրվող գազատարները անցնում են փողոցի եզրով: 2-րդ փողոցի հատման մասում, 10 մ փողոցի լայնությամբ, գազատարը հատում է ա/բ ծածկույթը: *վերադասարկող հարձակ ելքային խողովակ*

2. Կլիմայական տեսակետից տարածքը գտնվում է ՀՀ “Չափավոր” գոտում: Օդի ջեմաստիճանը տատանվում է -30° C +36° C սահմաններում: Տարեկան մթնոլորտային տեղումները կազմում են 610մմ: Գերակշռում են հարավային ուղղության քամիները:

Գրունտի սառեցման խորությունը կազմում է 34 սմ: (տվյալները՝ ըստ “Վանաձոր” օ/կ)

3. Գեոմորֆոլոգիական տեսակետից տարածքը գտնվում է լեռնային գոտում, որտեղ ռելիեֆի հարաբերական բարձրությունները տատանվում են ավելի քան 100մ: Գենեոլիկական տեսակներից տեղանքը գտնվում է դեյուվիալ-ակունույա տիվ գոտում:

4. Երկրաբանական տեսակետից տարածքը գտնվում է կավճի կարբոնատային հաստվածքների տարածման գոտում: Այստեղ մեծ տարածում ունեն ներժայթքային ապառները, որոնք առաջացնում են խոշոր զանգվածներ:

5. Տեղանքի գրունտները ներկայացված են հետևյալ տարատեսակներով.

Շերտ 1- լիցք – խիճ տոփանված, ամուր: Հաստությունը 0.3մ:

Շերտ 2- ճալաքարա-կոպճային գրունտ նստվածքային ապառներից ավազային լցանյութով՝ 10-15%: Բեկորային նյութը լավ մշակված է և գետային ծագման է: Գրունտը սակավ խոնավ է: Բացահայտված հաստությունը 1.8մ:

Տիգիկա-երկրաբանական երևույթներ, որոնք կարող են բացասաբար անդրադառնալ գազատարի անխափան շահագործման վրա, տեղանքում չեն դիտվում:

Գրունտի մշակման կարգը, ըստ СНИП - IV - 2 - 82 Ժող.1, աղ. 1 հետևյալն է.

Շերտ 1- կետ 13

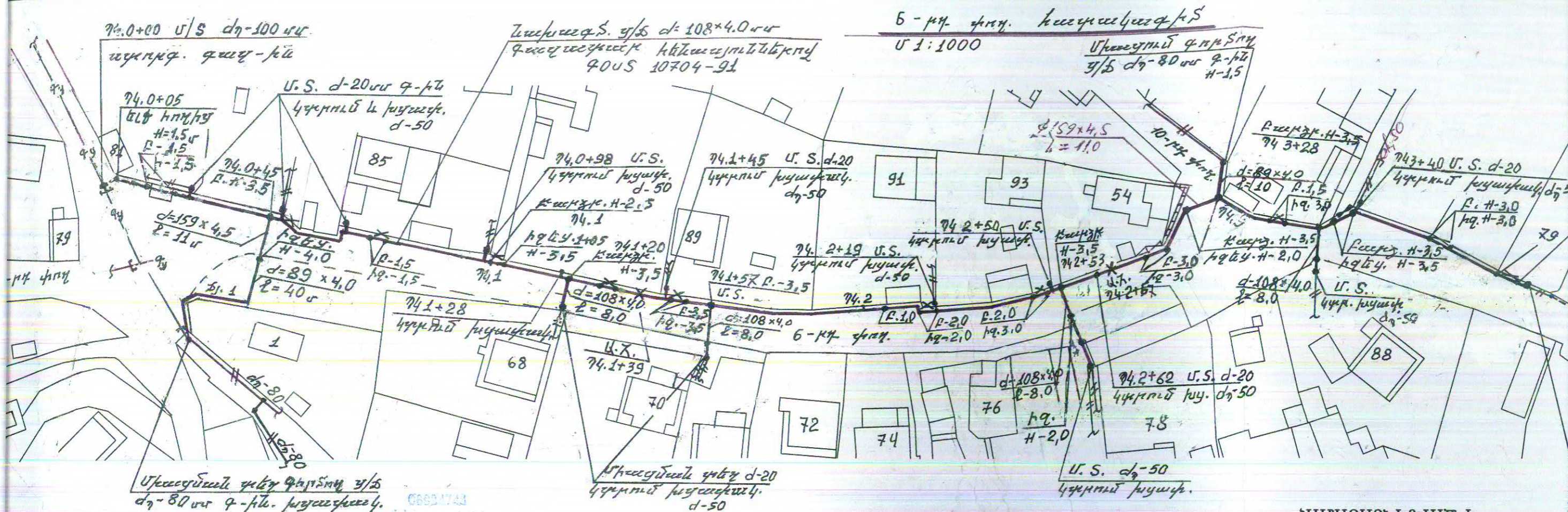
Շերտ 2 - կետ 6-Յ

Ըստ 3-1605.

Ինժեներ-երկրաբան



Ս. Մկրտչյան



Պայմանական նշաններ

- Գոյություն ունեցող ց/ճ ս/տ զագատար
- Գոյություն ունեցող ց/ճ վ/տ զագատար
- Նախագծվող ց/ճ ս/տ զագատար
- Նախագծվող ց/ճ վ/տ զագատար
- Պաշտպանիչ պատյան
- Գագատարի խցափակում

Ծ Ա Ն Ո Թ Ո Ւ Թ Յ Ո Ւ Ն

Գագատարի մոնտաժումն ու փորձարկումն իրականացնել համաձայն ՀՀՇՆ IV-12.03.01-04 պահանջների:
 Մոնտաժային աշխատանքների ժամանակ այլ կոմունիկացիաների ի հայտ գալու դեպքում, որոնք նախագծում նշված չեն, հարկավոր է անհապաղ կանգնեցնել աշխատանքները և տեղյակ պահել շահագործող կազմակերպության աշխատակիցներին:
 Նախագծվող վերգտնյա ց/ճ գագատարը տեղադրվում է H=1,5+4,5 մ բարձրության վրա, ավտոմոբիլային ճանապարհները հատելիս գագատարի բարձրությունը կազմում է H=5.0 մ: Ստորգտնյա գագատարը տեղադրվում է H=0.8 մ խորությամբ (հաշված հողի մակերեսից): Միացումը իրականացնել գագային տնտեսության շահագործման ծառայության աշխատակիցների ներկայությամբ:

Handwritten notes and signatures in blue ink, including a large circular stamp and various scribbles.

ՀԱՄԱՁԱՅՆԵՑՎԱԾ Է

«Գազարոմ Արմենիա» ՓԲԸ
 ԳԲՑ և ՆԳՀ Շ ու Ս վարչություն

Լոռու Գ.Գ.Մ
 Գլխ. ճարտարագետ

Գուգարք
 համայնքի ղեկավար

Handwritten signature and notes in blue ink, including a circular stamp.

Պետի տեղ.	Ա.Վարդանյան		ՕԲՅԵԿՏ № 8/040-14 Ը	
Գլխ.մասն.	Ժ.Վարդիկյան		Լոռու մարզի Գուգարք գյուղի ց/ճ ստորգտն վթարային հատվածների վերատն	Փուլ
Նախագծող	Ս.Մխիթարյան			
Պաշտոն	ԱԱՀ	Ստորագ.		
			6-րդ փողոցի գագատարի հատակագիծ Մ1:1000	«Գագ» «Ընձ
				11 2014

ՀԱՄԱՁԱՅՆՆԵՑՎԱԾ Է

«Գազարոմ Արմենիա» ՓԲԸ
ԳԲՑ և ՆԳՀ Շ ու Ս վարչություն

Ա.Խաչա

Լոռու Գ.Գ.Ս.
Գլխ. ճարտարագետ

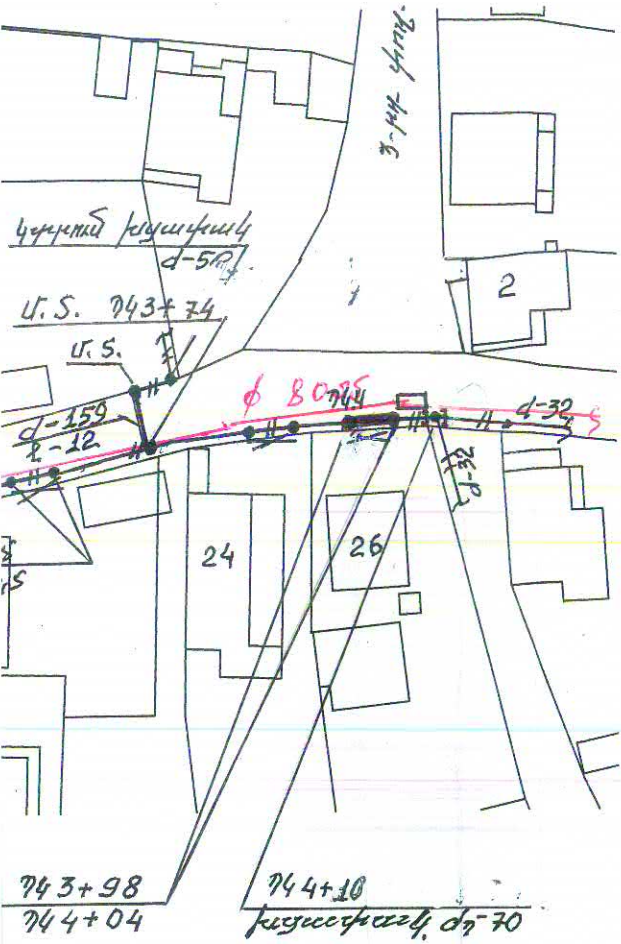
Ա. Արթ

Գուգարք
հասակների դեկավար

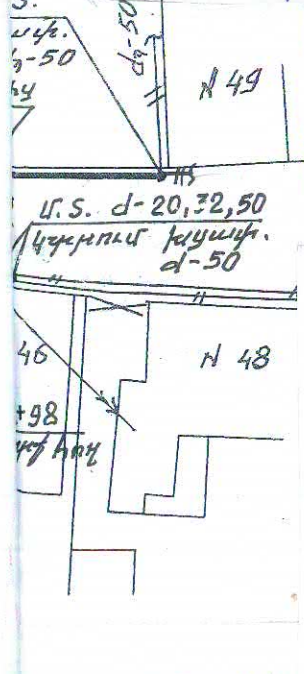
Ա.Աշոտ



Handwritten signatures in blue ink.



Handwritten notes in blue ink:
Հասցայեղեկում է
Հոռու թեր ցանցային ՏՏ կեր
ՏՏ ցե...
02.09.19թ



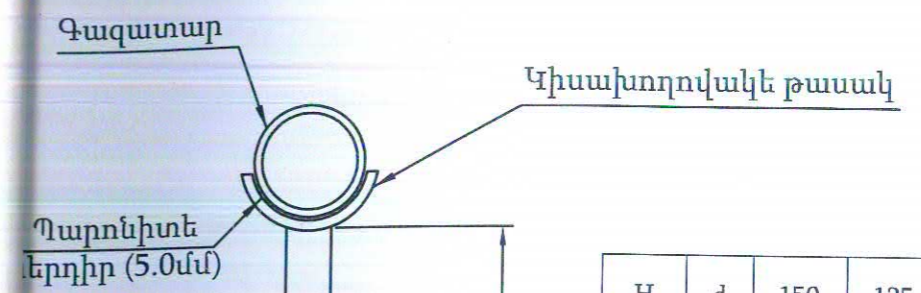
Large handwritten signature in blue ink.

Ծ Ա Ն Ո Թ ՈՒ Թ Յ ՈՒ Ն

1. Գազատարի մոնտաժումն ու փորձարկումն իրականացնել համը ՀՀՇՆ IV-12.03.01-04 պահանջների:
2. Մոնտաժային աշխատանքների ժամանակ այլ կոմունիկացիաների գալու դեպքում, որոնք նախագծում նշված չեն, հարկավոր է անհսկանակետեղ աշխատանքները և տեղյակ պահել շահագործող կազմակերպության աշխատակիցներին:
3. Նախագծվող վերգետնյա 3/Ճ գազատարը տեղադրվում է H=1.0+3 բարձրության վրա, ավտոմոբիլային ճանապարհները հատելիս գազատարի բարձրությունը կազմում է H=5.0 մ: Ստորգետնյա գազ տեղադրվում է H=0.8 մ խորությամբ (հաշված հողի մակերեսից):
4. Միացումը իրականացնել գազային տնտեսության շահագործման ծառայության աշխատակիցների ներկայությամբ:

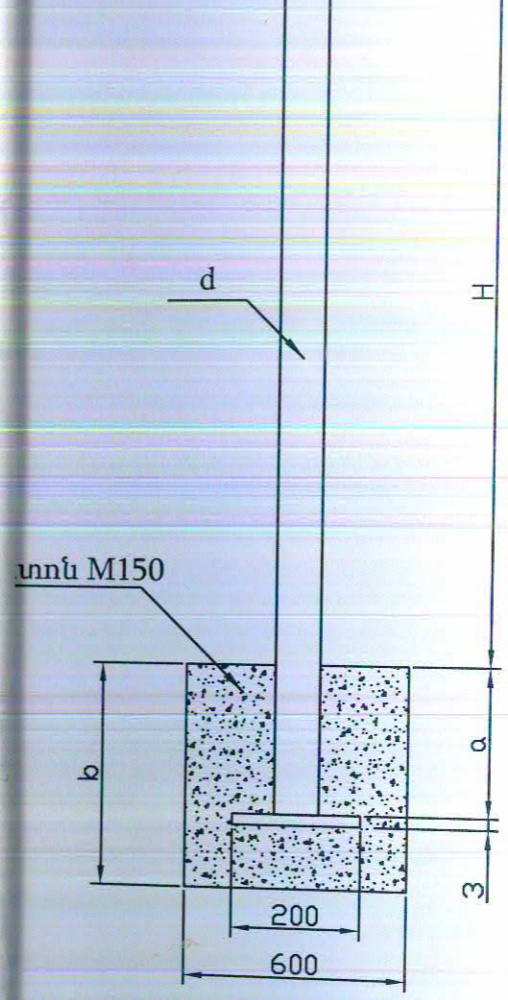
ՕԲՅԵԿՏ № 8/040-14 ԳՄ

Պետի տեղ.	Ա.Վարդանյան			Լոռու մարզի Գուգարք գյուղի ց/ճ ստորգետնյա գազա վթարային հատվածների վերատեղադրում			
Գլխ.մասն.	Ժ.Վարդիկյան						
Նախագծող	Ս.Մխիթարյան			3/Ճ գազատար		Փուլ	Թերթ
						ԱՆ	4
Պաշտոն	ԱԱՀ	Ստորագ.	11 2014	2-րդ փողոցի գազատարի հատակագիծ Մ1:500 11 անցումների հատակագիծ Մ1:1000		«Գազարոմ Արմ «Ինժեներական մասնաձ	



Աղյուսակ 1

H	d	150	125	100	80	70	50
5.0	a		1000	1000			
	b		1100	1100			
4.5	a				800	800	
	b				900	900	
4.0	a						
	b						
3.5	a						
	b						
3.0	a				700	700	
	b				800	800	
2.5	a						
	b						
2.0	a						
	b						
1.5	a				500	500	
	b				600	600	
1.0	a				500	500	
	b				600	600	
0.5	a						
	b						



տեղ.	Ա. Վարդանյան	
ասն.	Ժ. Վարդիկյան	
ագծող	Մ. Մխիթարյան	
տն	ԱԱՀ	Ստորագ.
		11 2014

ՕԲՅԵԿՏ № 8/040-14 ԳՄ

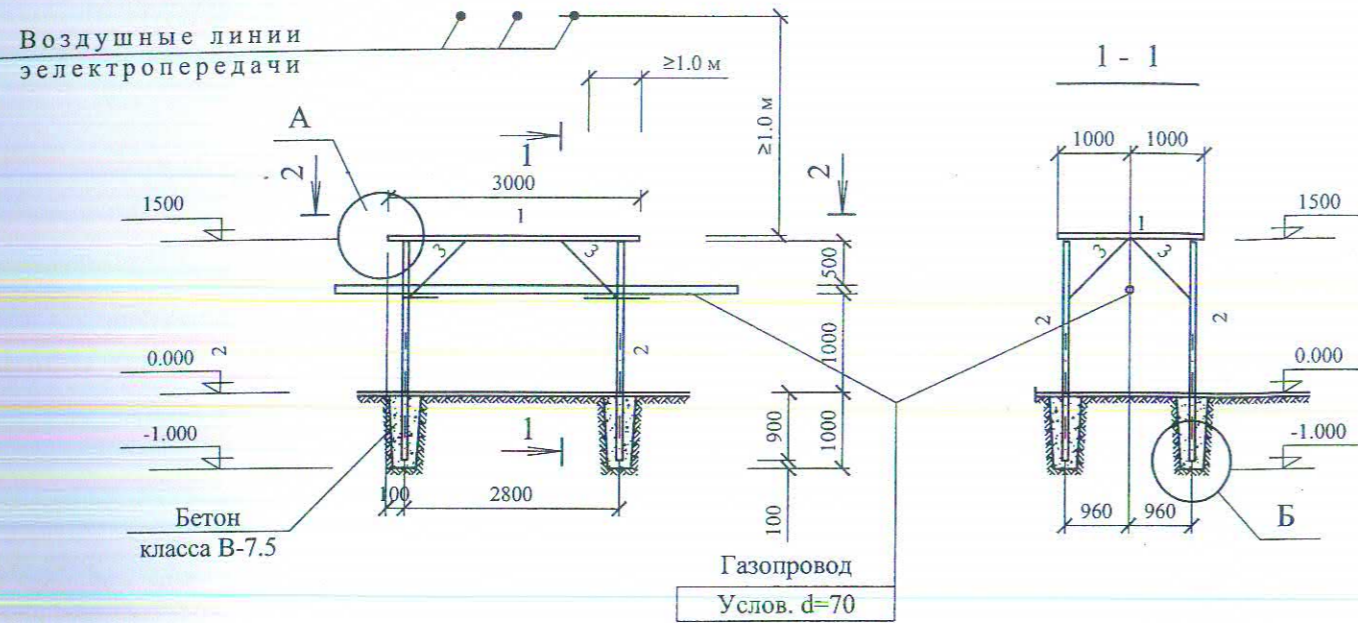
Լոռու մարզի Գուգարք գյուղի ց/ճ ստորգետնյա գազատարների վթարային հատվածների վերատեղադրում

Ց/ճ գազատար	Փուլ	Թերթ	Թերթեր
	ԱՆ	8	8

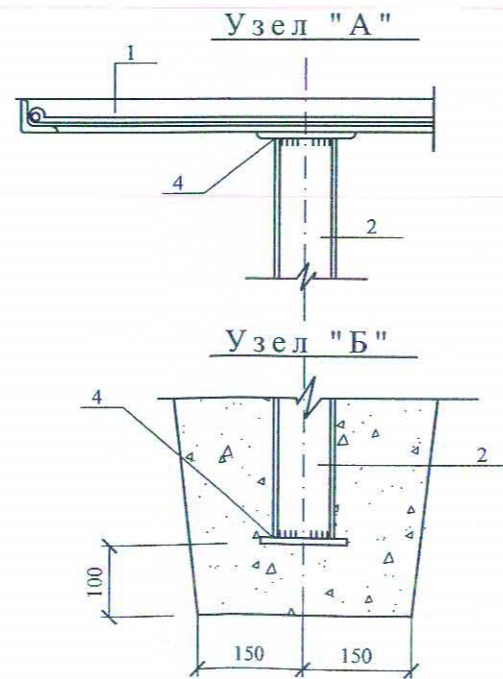
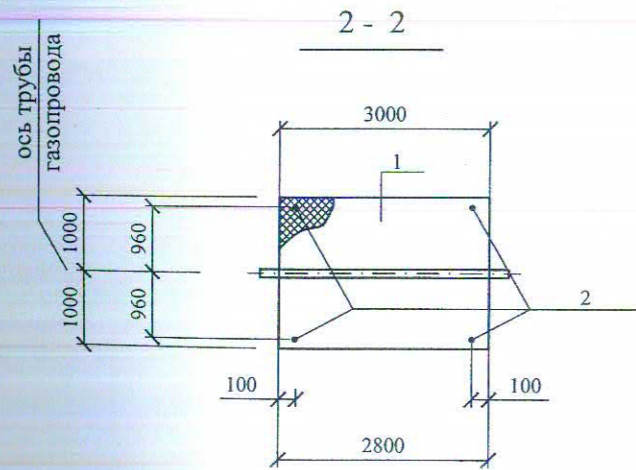
Շարժական հենասյուն

«Գազպրոմ Արմենիա» ՓԲԸ
«Ինժեներական կենտրոն»
մասնաճյուղ

МОНТАЖНАЯ СХЕМА ЭКРАННОЙ ЗАЩИТЫ ГАЗОПРОВОДА ОТ ЛЭП-0.4кВ



МАРКА ПОЗ.	ОБОЗНАЧЕНИЕ	НАИМЕНОВАНИЕ	КОЛ. шт.	МАССА ед. кг	ПРИМЕЧАНИЕ
1		Сетчатая панель ограды марки ПМЗ разм. 2x3.0	1		6м ²
2	ГОСТ 10704-86	Стойки из трубы Ø76x3 длина L=2.5 м	4	13.5	
3	ГОСТ 8509-86	Уголок L 50x5 L=1.1 м	8	4.2	подкось
4	ГОСТ 19903-74	Стальной лист - 100x100x6	8	2.4	планка-заглушка
МАТЕРИАЛЫ					
		Бетон класса В-7.5 /М100/	0.7		м ³



ПРИМЕЧАНИЯ

1. В местах пересечения с ЛЭП 0.4кВ надземный газопровод следует защищать металлическим ограждением (защитный экран). Ограждение должно выступать по обе стороны пересечения от проекции крайних проводов ЛЭП на расстоянии не менее 1.0 м (п.2.5.166. ПУЭ).

2. Расстояние по вертикали в нормальном режиме при наибольшей стреле провеса проводов ЛЭП до ограждения - 1.0 м (п. 2.5.167 ПУЭ).

3. В пролетах пересечения с ЛЭП ограждения на газопроводах должны быть заземлены. В качестве заземляющих шин используются естественные заземлители - заглубленные в землю металлические опоры ограждения газопровода.

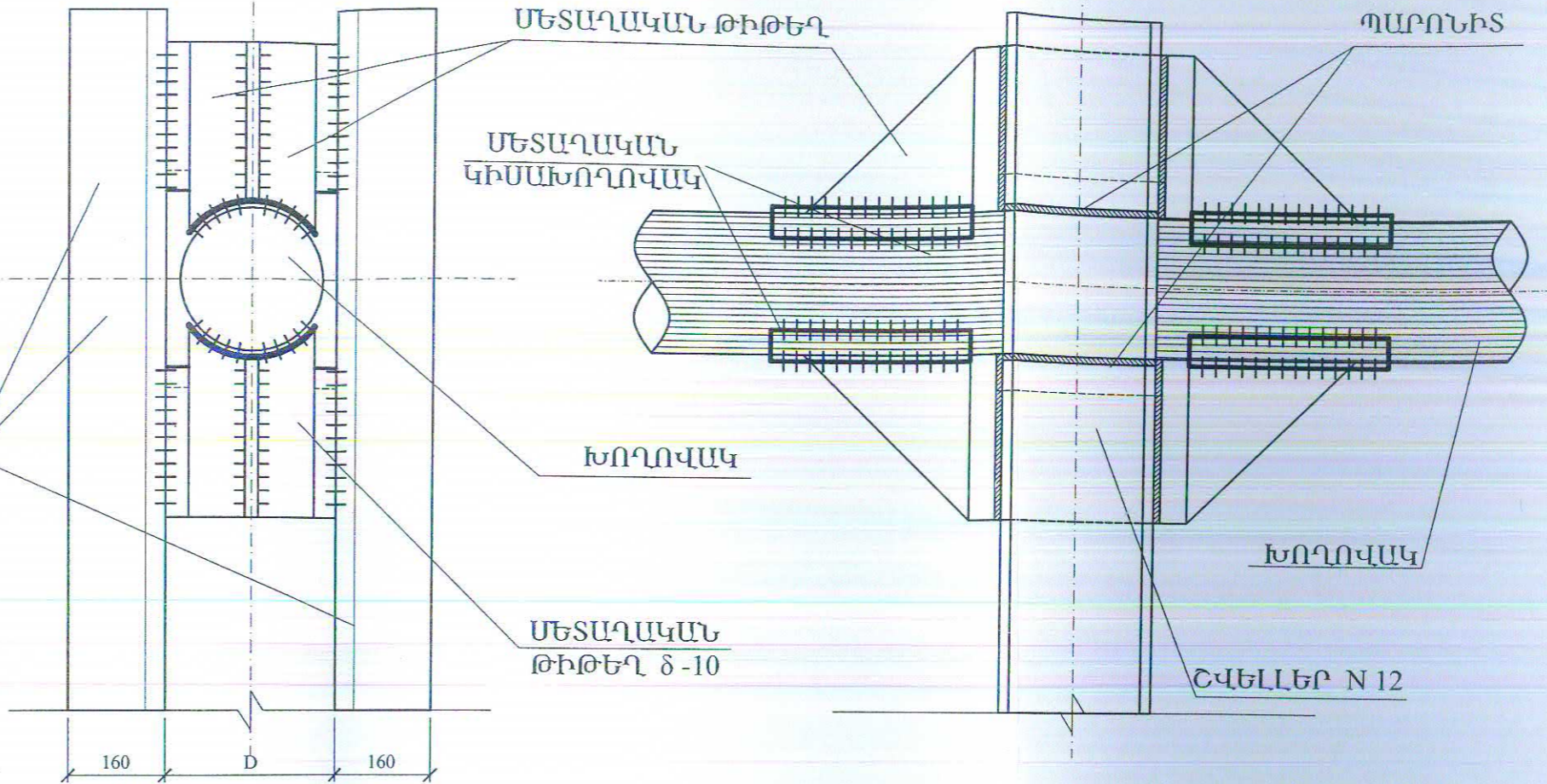
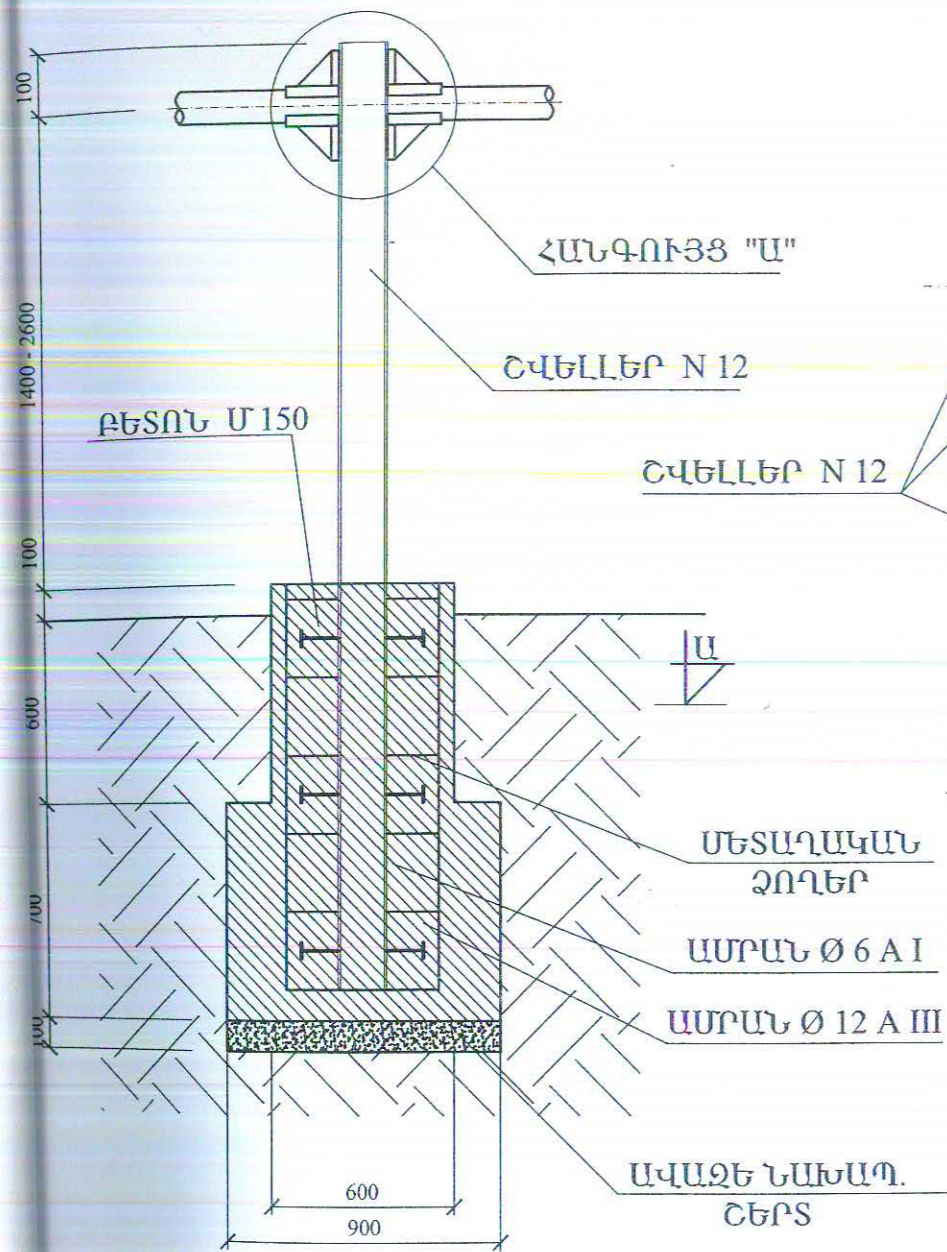
Привязан об. № 8/040-14			
Инженер	М.Мхитарян	<i>[Signature]</i>	
			11 2014
Инженер	Ф.И.О.	Подпись	Дата

1. Все монтажные швы конструкций защитного экрана выполняются ручной электродуговой сваркой, швы сплошные, фланговые, $h_{ш} \geq 4$ мм.
2. Размеры взятые в прямоугольную рамку могут изменяться в зависимости от диаметра трубы газопровода.
3. Антикоррозийная защита стальных конструкций - окраска эмалью марки ПФ-115, по предварительно огрунтованной поверхности, грунтовка марки ГФ-020.

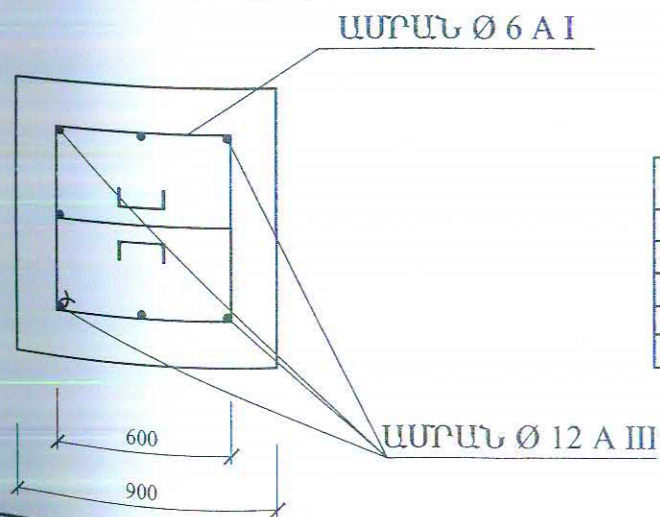
				Объект № 8/040-14			
Нач. отдела	А. Варданян	<i>[Signature]</i>		Переукладка 11-и переходов и аварийных участков подземного газопровода низкого давления села Гугарк Лорийского марза			
Гл. спец.	В. Казарова						
Инженер	Г. Айвазян						
				Защита надземного газопровода от лэп	Стадия	Лист	Листов
Должность	Ф.И.О	Подпись	Дата		РП		
				Монтажная схема	ЗАО "Газпром Армения" филиал "Инженерный центр"		

ՃԱԿԱՏ Մ 1:25

ՀԱՆԳՈՒՅՑ "Ա" Մ 1:5



ԿՏՐՎԱԾՔ Ա-Ա



№	Գազատարի H - մ, մ	Հեռասայուն/ մ/կգ	Բետոն մ ³	Ամրան մ/կգ	Պողպատյա թիթեղ, մ ² /կգ	Կիսախողովակ, հատ/կգ	Պարոնիտ, կգ	Գրունտ, կգ	
1	H=0.5	3.9 / 41.0	0.82	Ø 12 A III 12.4/11.1	0.15 / 0.7	4 / 1.7	0.5	1.15	Σ 57.5
2	H=1.0	4.9 / 51.0	0.82	Ø 12 A III 12.4/11.1	0.15 / 0.7	4 / 1.7	0.5	1.15	Σ 67.5
				Ø 6 A I 13/3.0					
3	H=1.5	5.9 / 61.4	0.82	Ø 12 A III 12.4/11.1	0.15 / 0.7	4 / 1.7	0.5	1.15	Σ 77.8
4	H=2.0	6.9 / 71.8	0.82	Ø 12 A III 12.4/11.1	0.15 / 0.7	4 / 1.7	0.5	1.15	Σ 88.2
5	H=2.5	7.9 / 82.2	0.82	Ø 12 A III 12.4/11.1	0.15 / 0.7	4 / 1.7	0.5	1.15	Σ 98.7

ՏԵՂԱԿԱՊՈՒՄ № 8/040-1495

Նախագծող	Ս. Վեյսբերգյան		
Պաշտոն	ԱԱՀ	Ստորագ.	ԱԱ
			11 2014

Բաժնի պետ	Ս. Հարթենյան	ՕՐՅԵԿՏ № 10/126-11 ԳՄ		
Գլխ. մասն.	Վ. Կազարովա	Սյունիքի մարզի Մեղրի, Ագարակ քաղաքների և հարակից բնակավայրերի գազի ֆիկացում		
Նախագծող	Ա. Աղայարյան	Անշարժ հենարան		
Պաշտոն	ԱԱՀ	Ստորագ.	Էտապ	Թերթ
			ԱՓ	Թերթեր
			"Հայնոսգազարդ" ՓԲԸ "Ինժեներական կենտրոն" մասնաճյուղ	