

«ԳԱԶՊՐՈՄ ԱՐՄԵՆԻԱ» ՓԲԸ
«ԻՆՋԵՆԵՐԱԿԱՆ ԿԵՆՏՐՈՆ»
ՍԱՄՆԱՃՅՈՒՂ



ЗАО «ГАЗПРОМ АРМЕНИЯ»
ФИЛИАЛ
«ИНЖЕНЕРНЫЙ ЦЕНТР»

ՆԱԽԱԳԾԱ-ՀԵՏԱԶՈՏԱԿԱՆ ԲԱԺԻՆ

Պետական լիցենզիա № 7850

Պետական լիցենզիա № 14832

*Գավառ քաղաքի Շահումյան
փողոցի ց/ճ գազատարի վթարային
հատվածների վերատեղադրում
(փոփոխություն)*

ԱՇԽԱՏԱՆՔԱՅԻՆ ՆԱԽԱԳԻԾ

ՕԲՅԵԿՏ № 266/2006-15 ԳՄ

ՆՀԲ ՊԵՏԻ ՏԵՂԱԿԱՆ՝ «ԳԱԶՊՐՈՄ ԱՐՄԵՆԻԱ» ՓԲԸ
«ԻՆՋԵՆԵՐԱԿԱՆ ԿԵՆՏՐՈՆ» ՍԱՄՆԱՃՅՈՒՂ ՎԱՐՂԱՆՅԱՆ

ԳԼԽ. ՍԱՄՆԱԳԵՏ՝  Վ. ՎԱՐԴԱՆՅԱՆ

ՃԱՐՏԱՐԱԳԵՏ՝  Ն. ՊԻՎԱԶՅԱՆ

ԵՐԵՎԱՆ 2015թ.

Բ Ա Յ Ա Տ Ր Ա Գ Ի Ր

Սույն աշխատանքային նախագիծը կազմված է համաձայն՝

1. «Գազպրոմ Արմենիա» ՓԲԸ 25.02.2015թ. № 05-34/729 գրություն
2. «ՀայՌուսգազարդ» ՓԲԸ 14.03.2006թ. №ARG-04-16/758 գրություն
3. «ՀայՌուսգազարդ» ՓԲԸ 27.02.06թ. տեխնիկական առաջադրանք
4. Գավառի ԳԳՄ-ի տեխնիկական պայման, 16.02.06թ.

Նախագծով կատարվել է Գեղարքունիքի մարզի Գավառ քաղաքի Շահումյան փողոցի ց/ճ ստորգետնյա գազատարի վթարային հատվածների վերատեղադրում:

Կատարվել է հիդրավլիկական հաշվարկ, որի հիման վրա ընտրվել են գազատարների տրամագծերը:

Գազատարները ընդունվել են էլ. եռակցված ուղղակար պողպատյա խողովակներից համաձայն ԳՕՍՍ 10704-91:

Գազատարի սկիզբը հանդիսանում է գործող Ø108մմ գազատարը:

Նախագծվող գազատարի մոնտաժումը իրականացվում է մետաղական հենասյուների վրա վերգետնյա եղանակով H=2-4.5մ, ճանապարհների հատման տեղերում H=5մ բարձրությամբ:

Նախատեսված է առկա մուտքագծերի և գազատարների միացում:

Պողպատյա գազատարի և ձևավոր մասերի միացումները նախատեսված են եռակցմամբ:

Վերգետնյա գազատարները և հենասյուները կոռոզիայից պաշտպանելու համար նախատեսված է յուղաներկում 2 անգամ:

Ստորգետնյա գազատարների պաշտպանությունը կոռոզիայից նախատեսված է պասիվ եղանակով, "PAM" տիպի փաթույթային ծածկույթով:

Շինարարության ավարտից հետո կատարվում են կառուցվող գազատարի փչամաքրում և փորձարկում:

Եզրակացություն

Նախագիծը մշակված է համաձայն գործող ՀՀՇՆ-12.03.01-04 «Գազաբաշխիչ համակարգեր» ՇՆՁ IV 12.101-04 պահանջների և «Անվտանգության կանոնները գազի տնտեսությունում» տեխնիկական կանոնակարգի պահանջների:

Աշխատանքները սկսելուց առաջ պետք է նշանակվի տեխնիկական հսկողության ներկայացուցիչ պատվիրատուի կողմից:

Նախագծից բոլոր շեղումները պետք է համաձայնեցվեն պատվիրատուի, շահագործող կազմակերպության և նախագծի հեղինակի հետ:

Կազմեց՝



Ն. Պիվազյան

Էներգետիկայի մարզի Գավառ քաղաքի Շահումյան փողոցի ցածր ճնշման
գազատարի վթարային հատվածների վերատեղադրում

Ե Ձ Ր Ա Կ Ա Ց ՈՒ Թ Յ ՈՒ Ն

Ուղեգծի ինժեներա-երկրաբանական պայմանների մասին

Վերատեղադրվող հատվածները գտնվում են Գավառ քաղաքի կենտրոնական
մասում, վերը նշված փողոցի վրա: Տեղանքը հարթ է, մեղմ թեքությամբ ուղղված դեպի
արևելք: Նրա բացարձակ նիշերը կազմում են 1955-1996մմ: Վերատեղադրվող
հատվածների ընդհանուր երկարությունը կազմում է 488մ:

Կլիմայական տեսակետից տարածքը գտնվում է ՀՀ «ցուրտ» գոտում: Օդի ջեմաստիճանը
տատանվում է -33°C $+32^{\circ} \text{C}$ սահմաններում: Տարեկան մթնոլորտային տեղումները
կազմում են 488 մմ: Ձմռանը գերակշռում են արևմտյան, ամռանը՝ հյուսիսային
ուղղության քամիները::

Գրունտի սառեցման խորությունը կազմում է 108 սմ:

Գեոմորֆոլոգիական տեսակետից տարածքը գտնվում է լեռնային գոտում, նրա
նախալեռնային հատվածում, որը դեպի հյուսիս անցնում է լճային-հարթավայրային
տիպին:

Երկրաբանական տեսակետից տարածքը գտնվում է Էոցեն-պլիոցենի վաակային հզոր
շերտախմբի վրա, որոնք պլիոցեն-պլեյստոցենի ժամանակահատվածում ծածկվել են
հրաբխային ապսոնների հզոր շերտախմբերով:

Ուղեգծի գրունտները ներկայացված են հետևյալ տարատեսակներով:

ՊԿ0+00 մինչև ՊԿ0+18

0.0-0.1-ասֆալտ

0.1-0.4-կոպիճ տոփանված, ամուր

0.4-1.8-կոպճային գրունտ հրաբխային ապսոններից, ավազային լցանյութով՝ 10-15%:

Գրունտը սակավ խոնավ է:

ՊԿ0+18 մինչև ՊԿ 4+88

0,0-0,1-ասֆալտ

0,1-0,6-լիցք- խիճ և կոպիճ, տոփանված, ամուր

0,6-1,4- ճալաքարա-կոպճային գրունտ հրաբխային ապսոններից ավազային
լցանյութով՝ 10-15%: Գրունտը սակավ խոնավ է:

Գրունտի մշակման կարգը, ըստ СНиП –IV –II -82, Ժող- 1, աղ. 1, հետևյալն է.

- առֆալտ
- լիցք –կետ 24-6
- Ճալաքարա-կոպճային և կոպճային գրունտ -6-Յ

Ինժեներ- երկրաբան



Ս. Սկրոչյան

ՀԱՄԱՁԱՅՆԵՑՎԱԾ Է

«Գազպրոմ Արմենիա» ՓԲԸ
ԳԲՑ և ՆԳՀԸ ու Ս բաժին

[Signature]

Ն. Չերգեյան

ՀԱՄԱՁԱՅՆԵՑՎԱԾ Է

Գլխ. ճարտարագետ

Գավառի ԳԳՄ

[Signature]

Ս. Գաբելյան

ՀԱՄԱՁԱՅՆԵՑՎԱԾ Է

Գավառի
քաղաքապետ

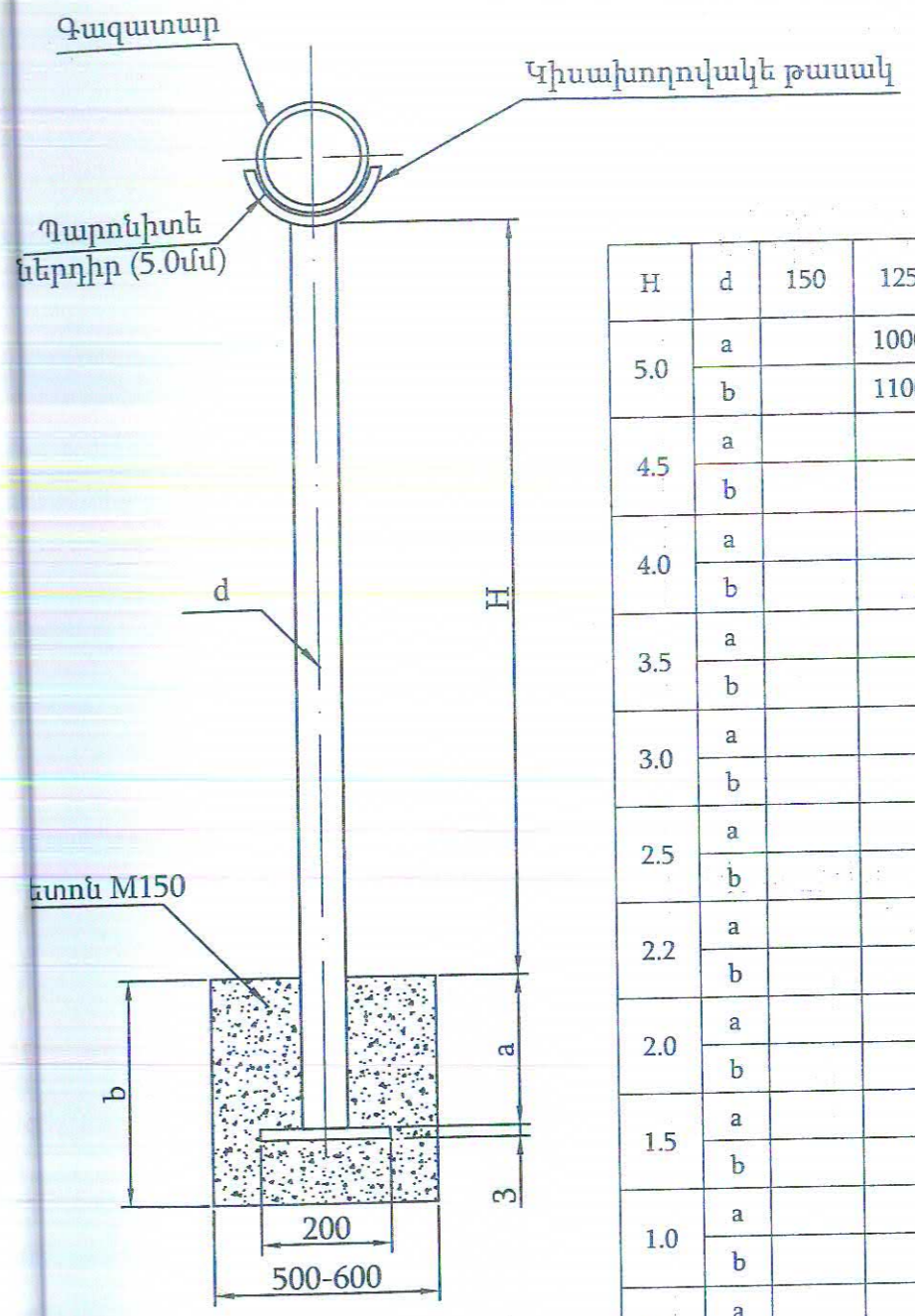
[Signature]

Գ. Մարտիրոսյան

համապատասխան է
Գլխ. ճարտարագետ
Գ. Գաբելյան
Պայմանական նշաններ

————— Նախագծվող ց/ճ վերգետնյա գազատար
— — — — — Գոյություն ունեցող ց/ճ վերգետնյա գազատար

Պ.	Ա. Վարդանյան	<i>[Signature]</i>	06.15	ՕԲՅԵԿՏ 266/2006-15			
Ա.	Ճ. Վարդիկյան	<i>[Signature]</i>					
ՈՂ	Ա. Մելքոնյան	<i>[Signature]</i>		Գեղարքունիքի մարզի Գավառ քաղ. Շահումյան փող. գազատարի վթարային հատվածի վերատեղադրում			
				Ց/Ճ գազատար	Փուլ	Թերթ	Թերթեր
	ԱԱՀ	Ստորագ.			ԱՆ	1	4
				Գազատարի հատակագիծ Մ1:1000	«Գազպրոմ Արմենիա» ՓԲԸ «Ինժեներական կենտրոն» մասնաճյուղ		
			2015թ.				

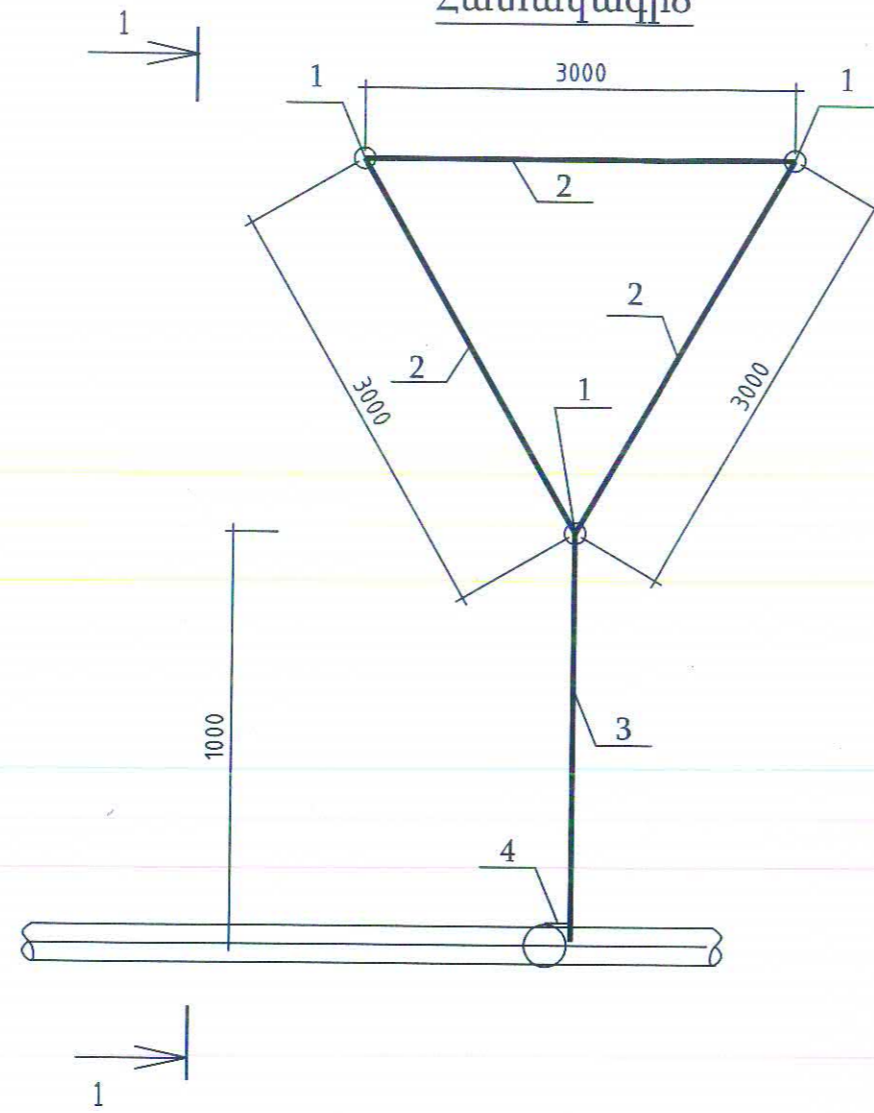


Աղյուսակ 1

H	d	150	125	100	80	70	50
5.0	a		1000	1000	1000		
	b		1100	1100	1100		
4.5	a			1000		1000	
	b			1100		1100	
4.0	a					800	
	b					900	
3.5	a						
	b						
3.0	a						
	b						
2.5	a						500
	b						600
2.2	a						
	b						
2.0	a			500		500	500
	b			600		600	600
1.5	a						
	b						
1.0	a						
	b						
0.5	a						
	b						

տեղ.	Ա. Վարդանյան	06.15	ՕԲՅԵԿՏ № 266/2006-15 ԳՄ			
աս.	Ժ. Վարդիկյան					
սզծող	Ն. Պիվազյան		Գավառ քաղաքի Շահումյան փողոցի ց/ճ գազատարի վթարային հատվածների վերատեղադրում			
			ց/ճ գազատար	Փուլ	Թերթ	Թերթեր
				ԱՆ	3	4
տն	ԱԱՀ	Ստորագ.	Շարժական հենասյուն	«Գազպրոմ Արմենիա» ՓԲԸ «Ինժեներական կենտրոն» մասնաճյուղ		

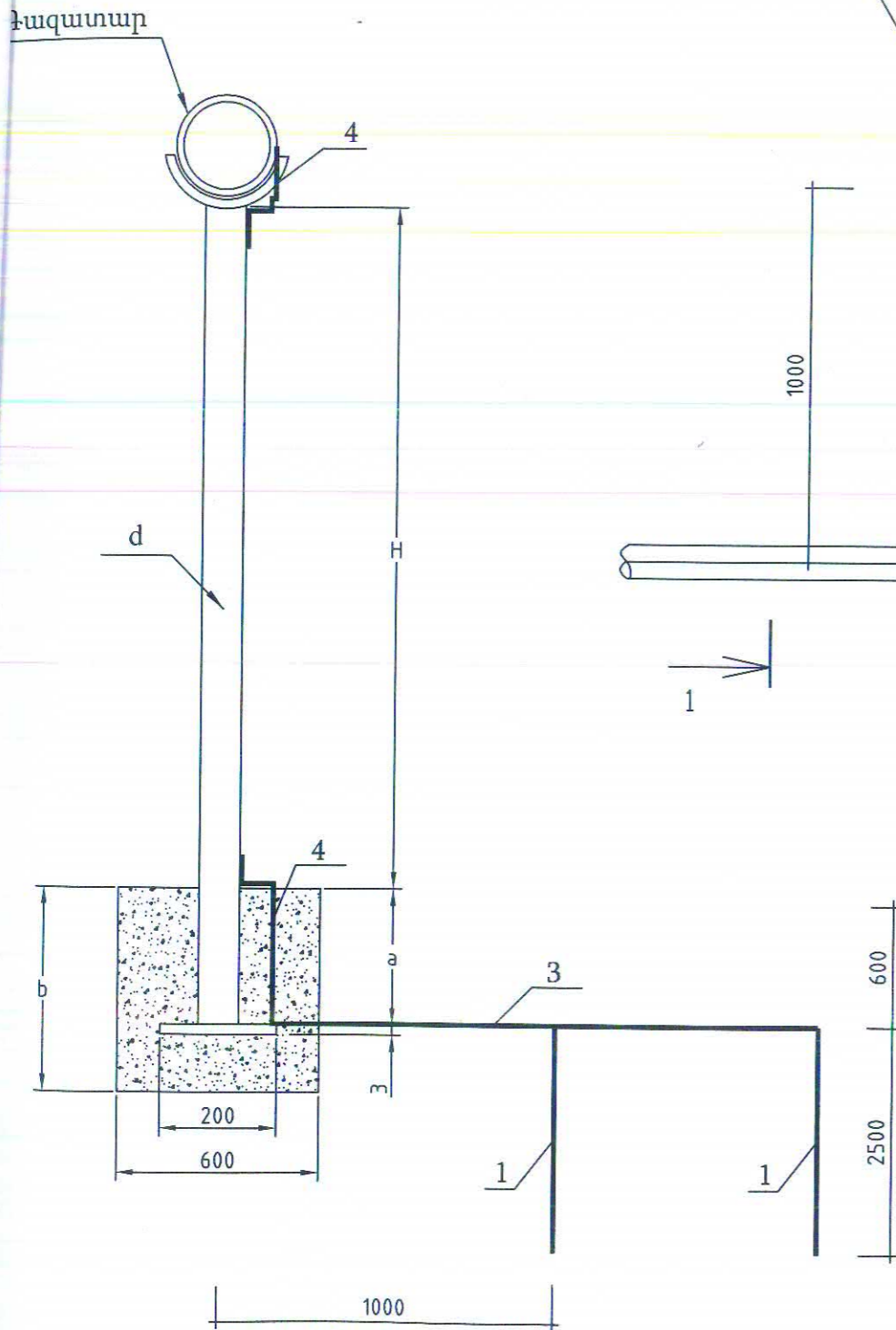
Հատակագիծ



Նյութերի մասնագիր

Մակնիշ	Նշանակումը	Անվանումը	Քանակ հատ	Միավ. գանգվ. կգ	Ծանոթ.
1		Անկյունավոր պողպատ $5 \times 50 \times 50$ ГОСТ 8509-93 Ст3пс1-1 ГОСТ535-88 L=2500	3	9.4	
2		Շերտավոր պողպատ 4×40 ГОСТ 103-76 Ст3пс1-1 ГОСТ535-88 L=3000	3	3.8	
3		Շերտավոր պողպատ 4×40 ГОСТ 103-76 Ст3пс1-1 ГОСТ535-88 L=1000	1	1.27	
4		Կլոր պողպատ B12 ГОСТ2590-88 Ст3пс1-1 ГОСТ535-88 Lբնդ.=1200	1	1.08	

Կտրվածք 1-1



1. Էլեմենտների եռակցումը կատարել ըստ ГОСТ 5264-80-ի 42Ձ ГОСТ 9467-79 էլեկտրոդներով եռակցման կարի հաստությունը 4-5մմ:
2. Հողանցման համար ընտրված են էլեկտրոդներ ըստ ГОСТ 8505-93:
3. Ուղահայաց հողանցիչները հողի մեջ տեղադրվում է վիբրացիայի մեթոդով:
4. Մոնտաժային աշխատանքները կատարել ըստ ПУЭ և СНиП 3.05.06-85-ի:
5. Գազատարների հողանցման դիմադրությունը չպետք է գերազանցի 10 Օհմ:

Պետի տեղ.	Ա. Վարդանյան	16.16	ՕԲՅԵԿՏ 266/2006-15			
Գլխ. մասն.	Վ. Կազարովս					
Նախագծող	Ջ. Թովմասյան		Գեղարքունիքի մարզի Գավառ քաղ. Շահումյան վող. գազատարի վթարային հատվածի վերատեղադրում			
			Գազամատակարարում	Փուլ	Թերթ	Թերթեր
Պաշտոն	ԱԱՀ	Ստորագ.		ԱՆ	4	4
			Գազատարի հողանցում	«Գազպրոմ Արմենիա» ՓԲԸ «Ինժեներական կենտրոն» մասնաձյուղ		
						2015թ.

