

«ԳԱԶՊՐՈՄ ԱՐՄԵՆԻԱ» ՓԲԸ  
«ԻՆՋԵՆԵՐԱԿԱՆ ԿԵՆՏՐՈՆ»  
ՄԱՍՆԱՃՅՈՒՂ



ЗАО «ГАЗПРОМ АРМЕНИЯ»  
ФИЛИАЛ  
«ИНЖЕНЕРНЫЙ ЦЕНТР»

## ՆԱԽԱԳԾԱ-ՀԵՏԱԶՈՏԱԿԱՆ ԲԱԺԻՆ

Պետական լիցենզիա № 7850

Պետական լիցենզիա № 14832

*Տավուշի մարզի Այրում գյուղի  
Բարեկամության փողոցի  
ցածր ճնշման գազատարի  
վթարային հատվածների  
վերատեղադրում*

## ԱՇԽԱՏԱՆՔԱՅԻՆ ՆԱԽԱԳԻԾ

ՕԲՅԵԿՏ № 16/001-15 ԳՄ

ՆՀԲ ՊԵՏԻ ՏԵՂԱԿԱԼ՝

Ա. ՎԱՐԴԱՆՅԱՆ

ԳԼԽ. ՄԱՍՆԱԳԵՏ՝

Վ. ԿԱԶԱՐՈՎԱ

ՃԱՐՏԱՐԱԳԵՏ՝

Ա. ՀԱՅՐԱՊԵՏՅԱՆ

ԵՐԵՎԱՆ 2015թ.

**Բ Ա Յ Ա Տ Ր Ա Գ Ի Ր**

Մույն աշխատանքային նախագիծը կազմված է համաձայն՝

- «Գազպրոմ Արմենիա» ՓԲԸ 22.12.2014թ. №05-31/5569 գրության
- Ստորգետնյա գազատարի կոռոզիոն վիճակի հետազոտման արդյունքների օր.17-01/14

Համաձայն առաջադրանքի կազմվել է Տավուշի մարզի Այրում գյուղի Բարեկամության տղոցի ցածր ճնշման գազատարի ՊԿ0+00-ՊԿ3+14 վթարային հատվածի քատեղադրման նախագծա- նախահաշվային փաստաթղթերը:

Նախագծվող Ø219x6.0, Ø76x3.5, Ø57x3.5 գազատարը ընտրված է պողպատյա ևկտրաեռակցված խողովակներից համաձայն ԳՕՍՍ 10704-91:

Նախագծվող ց/ճ գազատարը տեղադրվելու է ք.Այրումի Թումանյան փողոցին ևգահեռ մայթի եզրով, վերգետնյա եղանակով, հենասյուների վրա H=0.6÷3.5մ, իսկ մնապարհների հատման տեղերում H=5.0մ բարձրությամբ: Ճանապարհի և ևկտրական լարերի հատման ՊԿ2+58-ՊԿ2+70 հատվածում նախատեսված է ևզատարը անցկացնել ստորգետնյա եղանակով H=1.0 մ խորությամբ, հաշված տղովակի վերևի եզրից պողպատյա պատյանի միջով: “Մուտք հող” և “Ելք հողից” տերում նույնպես նախատեսված են պողպատյա պատյաններ:

Էլեկտրական լարերի հետ հատման տեղում նախագծով նախատեսված է քանային պաշտպանիչ ցանցի տեղադրում:

ևխագծվող գազատարը տեղադրումից հետո ենթակա է փորձարկման և փչամաքրման:

Գազատարը և հենասյուները կոռոզիայից պաշտպանելու համար նախատեսված է տղովակների յուղաներկում 2 անգամ, իսկ ստորգետնյա հատվածի համար “PAM” իպի փաթույթային մեկուսացում:

**Եզրակացություն**

Նախագիծը մշակված է համաձայն գործող ՀՀՇՆ-12.03.01-04 «Գազաբաշխիչ սմակարգեր» ՇՆՁ IV 12.101-04 պահանջների և «Անվտանգության կանոնները գազի ևտսությունում» տեխնիկական կանոնակարգի պահանջների:

Աշխատանքները սկսելուց առաջ պետք է նշանակվի տեխնիկական հսկողության րկայացուցիչ պատվիրատուի կողմից:

Նախագծից բոլոր շեղումները պետք է համաձայնեցվեն պատվիրատուի, շահագործող սզմակերպության և նախագծի հեղինակի հետ:

Կազմեց



Ա. Հայրապետյան

Տավուշի մարզի Այրում գյուղի Բարեկամության փողոցի ցածր ճնշման

գազատարի վերատեղադրում

Ե Ձ Ր Ա Կ Ա Ց ՈՒ Թ Յ ՈՒ Ն

Ուղեգծի ինժեներա-երկրաբանական պայմանների մասին

Հետազոտվող տարածքը գտնվում է Տավուշի մարզի հյուսիս-արևմտյան հատվածում, Ալավերդի քաղաքից 20կմ դեպի հյուսիս-արևելք, Դեբետ գետի աջ ափին, վերջինից 2կմ դեպի հյուսիս: Տարածքը թեք է՝ 3-8° և ուղղված է դեպի հարավ: Երա բացարձակ նիշը կազմում է 546.0մ: Ուղեգիծը անց է կացվում գյուղի վենտրոնական փողոցով: Վերատեղադրվող հատվածի երկարությունը կազմում է 401.0մ:

Կլիմայական տեսակետից տարածքը գտնվում է ՀՀ «տաք» գոտում: Օդի ջեմաստիճանը տատանվում է -24° C +37° C սահմաններում: Տարեկան մթնոլորտային ռեղումները կազմում են 581 մմ: Ըստ գյուղի բնակիչների վկայության, այստեղ վերակշռում են հյուսիսային ուղղության քամիները:

Գրունտի սառեցման խորությունը կազմում է 50 սմ:

Գեոմորֆոլոգիական տեսակետից տարածքը գտնվում է լեռնային գոտում, որտեղ շելիեֆի տատանումը կազմում է ավելի քան 100մ: Գենետիկական տեսակետից ռեղամասը գտնվում է սարալանջի ակումուլյատիվ գոտում:

Երկրաբանական տեսակետից տարածքը գտնվում է պալեոգենի նստվածքային ապառների վրա, պլեյստոցենի ժամանակ ծածկված հրաբխային հզոր թերտախմբերով:

Վեղամասի գրունտները ներկայացված են հետևյալ տարատեսակներով.

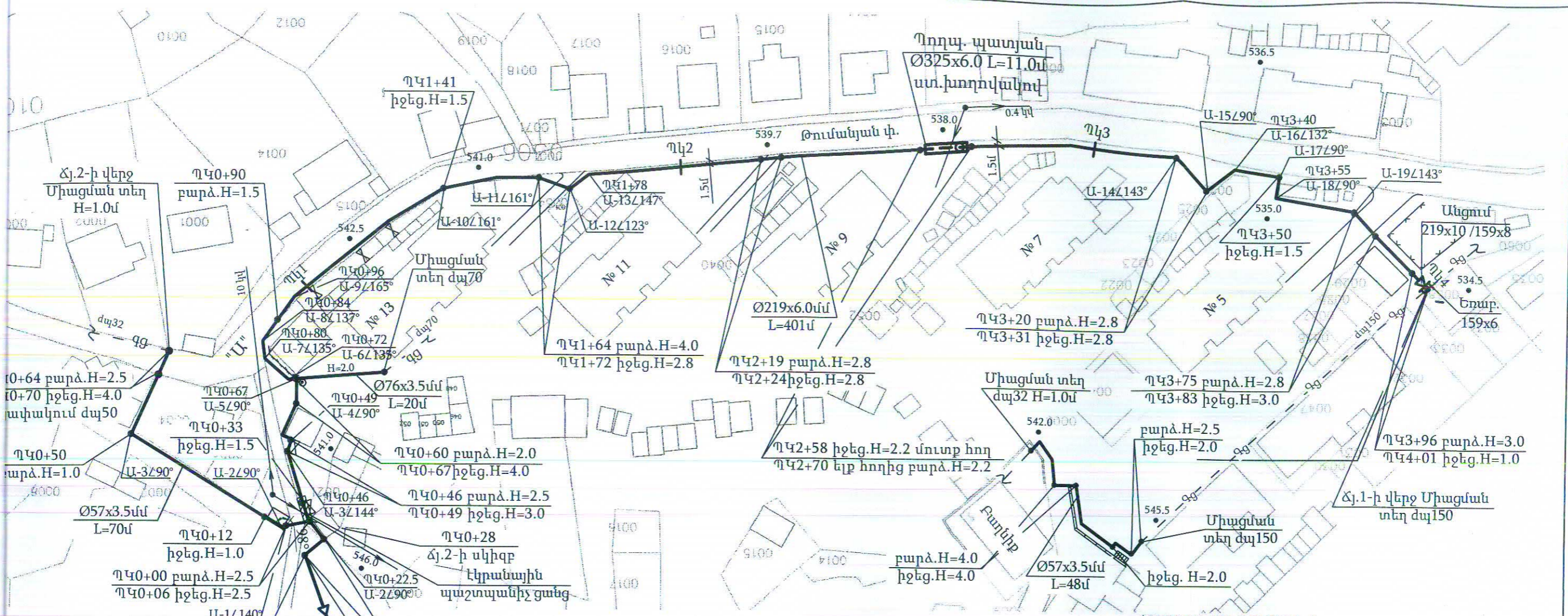
- 1.0-0.6- Խիճ արմատական, հրաբխային ապառներից, սակավ խոնավ
- 0.6-0.9- Բազալտի խոշոր քարաբեկորներ, արմատական, հողմնահարված
- 0.9-1.4- Բազալտ գորշ, թույլ հողմնահարված, ճաքճքված

Բամանակակից ֆիզիկա-երկրաբանական երևույթներն արտահայտվում են գրունտի լակերնությամբ հողմնահարումով:

Գրունտի մշակման կարգը, ըստ СНЭП –IV –II -82, Ժող- 1, աղ. 1, հետևյալն է.

- Խիճ տոփանված-13
- Բազալտի քարաբեկորներ- 19
- Բազալտ ժայռային-ժող. 3-20-6

Ինժեներ- երկրաբան *Ա. Ալյան* Ս. Սկրոչյան



Հյ.1-ի սկիզբ Սիւնային տեղ  
H=0.6 Անցում 219x6/108x4

ՍՅՆԵՐԱՆՈՒՄ  
ՍՏԵՎԷ ԳԵՐՅԱՆ  
01520882

**Մ Ա Ն Ո Յ ՈՒ Թ Յ ՈՒ Ն**

1. Գազատարի մոնտաժումն և փորձարկումն իրականացնել համաձայն ՀՀՇՆ IV-12.03.01-04 պահանջների:
2. Մոնտաժային աշխատանքների ժամանակ այլ կոմունիկացիաների ի հայտ գալու դեպքում, որոնք նախագծում նշված չեն, հարկավոր է անհապաղ կանգնեցնել աշխատանքները և տեղյակ պահել շահագործող կազմակերպության աշխատակիցներին:
3. Նախագծվող վերգետնյա Ց/Ճ գազատարը տեղադրվում է H=0.6-4.5մ թարձրության վրա, ավտոմոբիլային ճանապարհները հատելիս գազատարի թարձրությունը կազմում է H=5.0 մ: Ստորգետնյա գազատարը տեղադրվում է H=1.0 մ խորությամբ (հաշված խողովակի վերին եզրից):
4. Սիւնային իրականացնել գազային տնտեսության շահագործման ծառայության աշխատակիցների ներկայությամբ:

**Պայմանական նշաններ**

- — — — — Նախագծվող ց/ճ վերգետնյա գազատար
- — — — — Նախագծվող ց/ճ ստորգետնյա գազատար
- Գց — — Գց — Գոյություն ունեցող ց/ճ վերգետնյա գազատար
- — — — — Տրամագծի անցում

ՀԱՄԱՁԱՅՆՆԵՑՎԱԾ Է

«Գազարոմ Արմենիա» ՓԲԸ  
ԳԲՑ և ԼՂՃ Շ ու Ս բաժին

*[Signature]*

Ա. Խաչատրյան

Տարածի ԳԳՍ  
Գլխ. ճարտարագետ

ՀԱՄԱՁԱՅՆՆԵՑՎԱԾ Է

Պ. Բաղմանյան

Այրում  
համայնքի ղեկավար

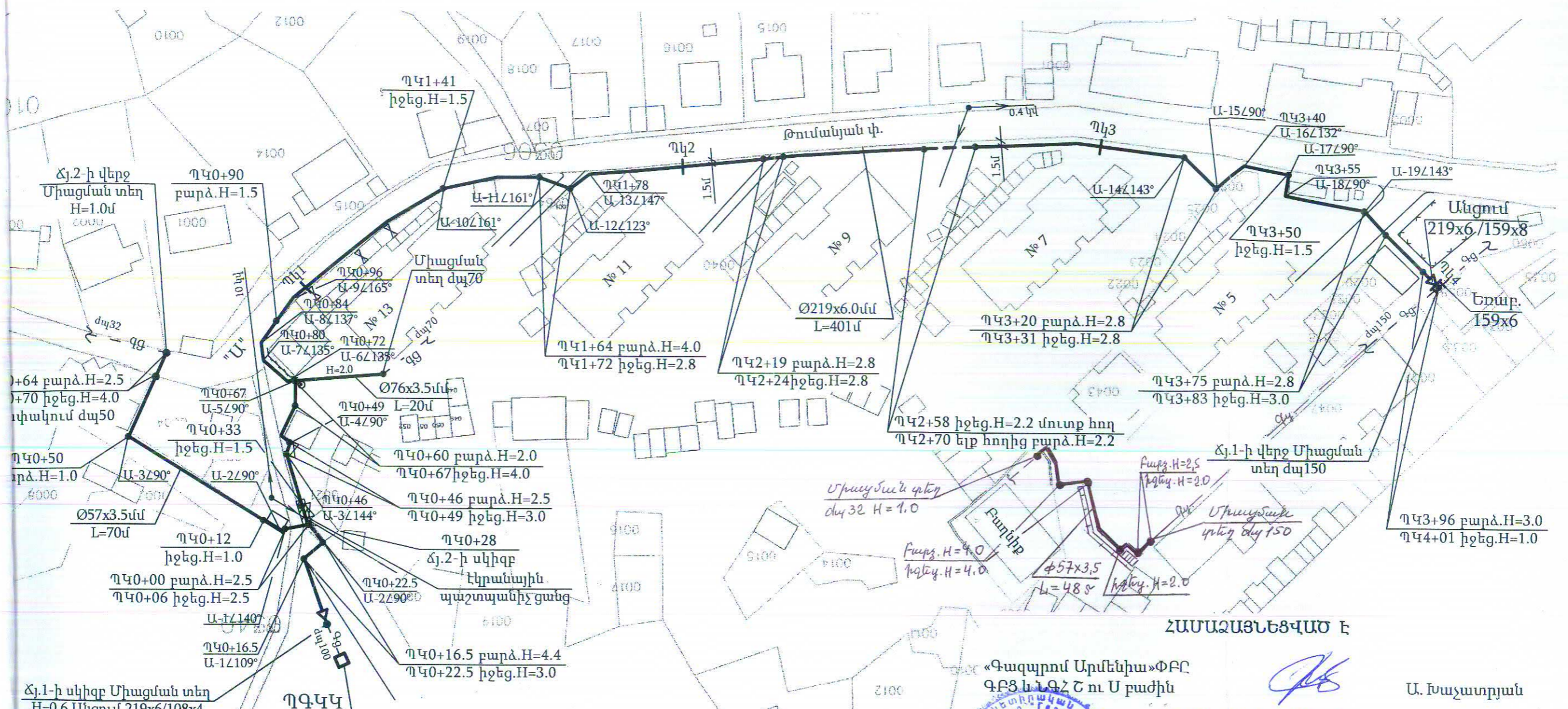
ՀԱՄԱՁԱՅՆՆԵՑՎԱԾ Է

Գ. Եզանյան

ՕՐՅԵՎՏ № 16/001-15 ԳՍ

Պետի տեղ.	Ա. Վարդանյան	<i>[Signature]</i>	Տարածի մարզի Այրում գյուղի Բարեկամության փողոցի ցածր ճնշման գազատարի վերատեղադրում			
Գլխ. մասն.	Վ. Գազարովան	<i>[Signature]</i>				
Նախագծող	Ա. Շարպայետյան	<i>[Signature]</i>				
Չափագրող	Ա. Սարգսյան	<i>[Signature]</i>				
Պաշտոն	ԱԱՀ	Ստորագ.	Ց/Ճ գազատար	Փուլ	Թերթ	Թերթեր
				ԱՆ	1	3
			Գազատարի հատակագիծ Մ1:1000	«Գազարոմ Արմենիա» ՓԲԸ «Ինժեներական կենտրոն» մասնաճյուղ		

2015թ.



Մասնագետի կողմից ստորագրված և հաստատված  
 01520882

Հանրային շահության համայնքային կազմակերպության կողմից ստորագրված և հաստատված  
 01520882

**Ծ Ա Ն Ո Թ ՈՒ Թ Յ ՈՒ Ն**

1. Գազատարի մոնտաժումն և փորձարկումն իրականացնել համաձայն ՀՀՇՆ IV-12.03.01-04 պահանջների:
2. Մոնտաժային աշխատանքների ժամանակ այլ կոմունիկացիաների ի հայտ գալու դեպքում, որոնք նախագծում նշված չեն, հարկավոր է անհապաղ կանգնեցնել աշխատանքները և տեղյակ պահել շահագործող կազմակերպության աշխատակիցներին:
3. Նախագծվող վերգետնյա Ց/Ճ գազատարը տեղադրվում է H=0.6-4.5մ բարձրության վրա, ավտոմոբիլային ճանապարհները հատելիս գազատարի բարձրությունը կազմում է H=5.0 մ: Ստորգետնյա գազատարը տեղադրվում է H=1.0 մ խորությամբ (հաշված խողովակի վերին եզրից): Միացումը իրականացնել գազային տնտեսության շահագործման ծառայության աշխատակիցների ներկայությամբ:

**Ուսումնական նշաններ**

- — — — — Նախագծվող ց/ճ վերգետնյա գազատար
- — — — — Նախագծվող ց/ճ ստորգետնյա գազատար
- Գց — — Գց — Գոյություն ունեցող ց/ճ վերգետնյա գազատար
- — — — — Տրամագծի անցում

**ՀԱՄԱՁԱՅՆԵՑՎԱԾ Է**

«Գազարմ Արմենիա» ՓԲԸ  
 ԳԲՑ և ԼԳՂ Շ ու Ս բաժին

*[Signature]*

Ա. Խաչատրյան

**ՀԱՄԱՁԱՅՆԵՑՎԱԾ Է**

Տավուշի ԳԳՍ  
 Գլխ. ճարտարագետ

*[Signature]*

Պ. Բաղմանյան

**ՀԱՄԱՁԱՅՆԵՑՎԱԾ Է**

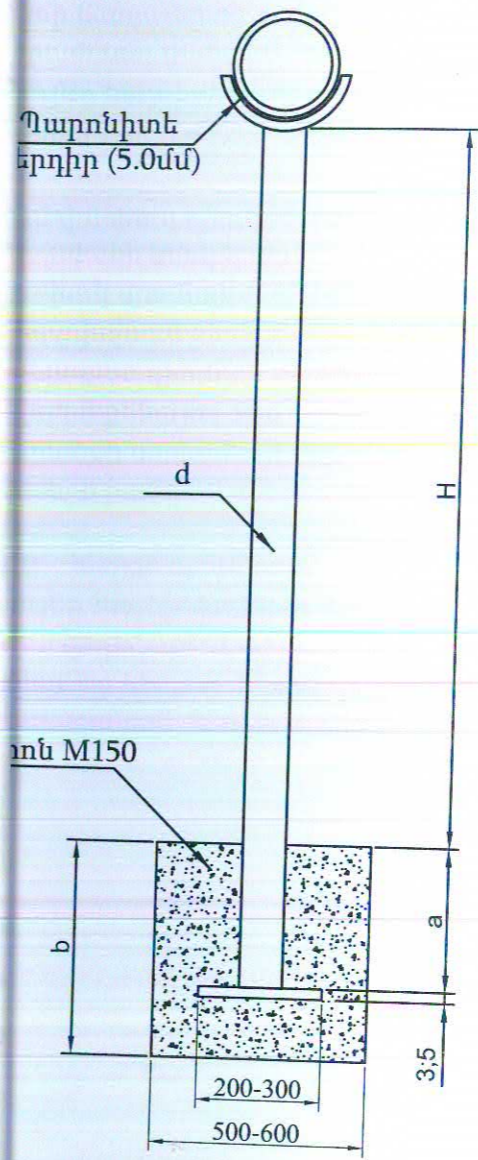
Այրում  
 համայնքի ղեկավար



Գ. Եզանյան

Պետի տեղ.	Ա. Վարդանյան	<i>[Signature]</i>		Տավուշի մարզի Այրում գյուղի Բարեկամության փողոցի ցածր ճնշման գազատարի վերատեղադրում		
Գլխ. մասն.	Վ. Գազարովա	<i>[Signature]</i>				
Նախագծող	Ս. Հայրապետյան	<i>[Signature]</i>				
Չափագրող	Ա. Սարգսյան	<i>[Signature]</i>				
Պաշտոն	ԱԱՀ	Ստորագ.		Ց/Ճ գազատար		
				Փուլ	Թերթ	Թերթեր
				ԱՆ	1	3
				Գազատարի հատակագիծ Մ1:1000		«Գազարմ Արմենիա» ՓԲԸ «Ինժեներական կենտրոն» մասնաձյուղ
			2015թ.			

ՓԲՑԵԿՏ № 16/001-15 ԳՍ

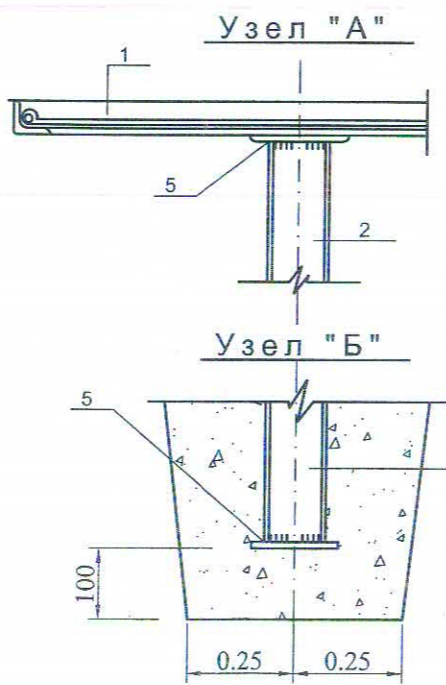
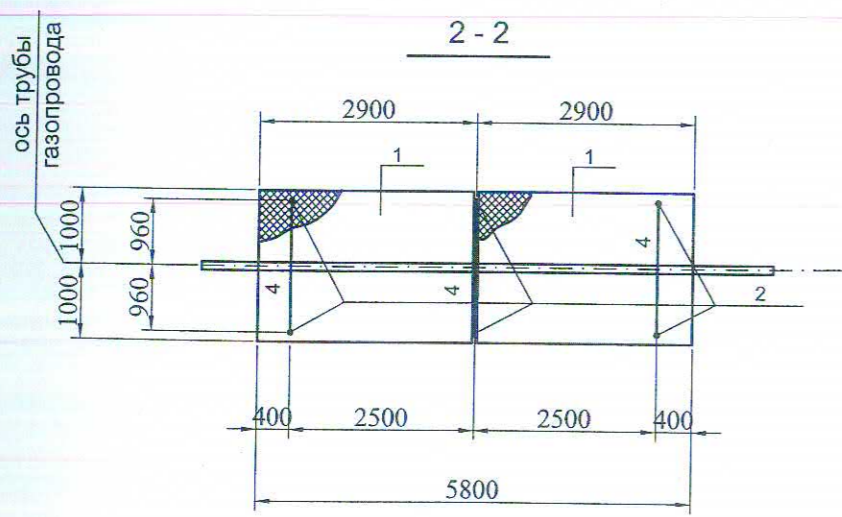
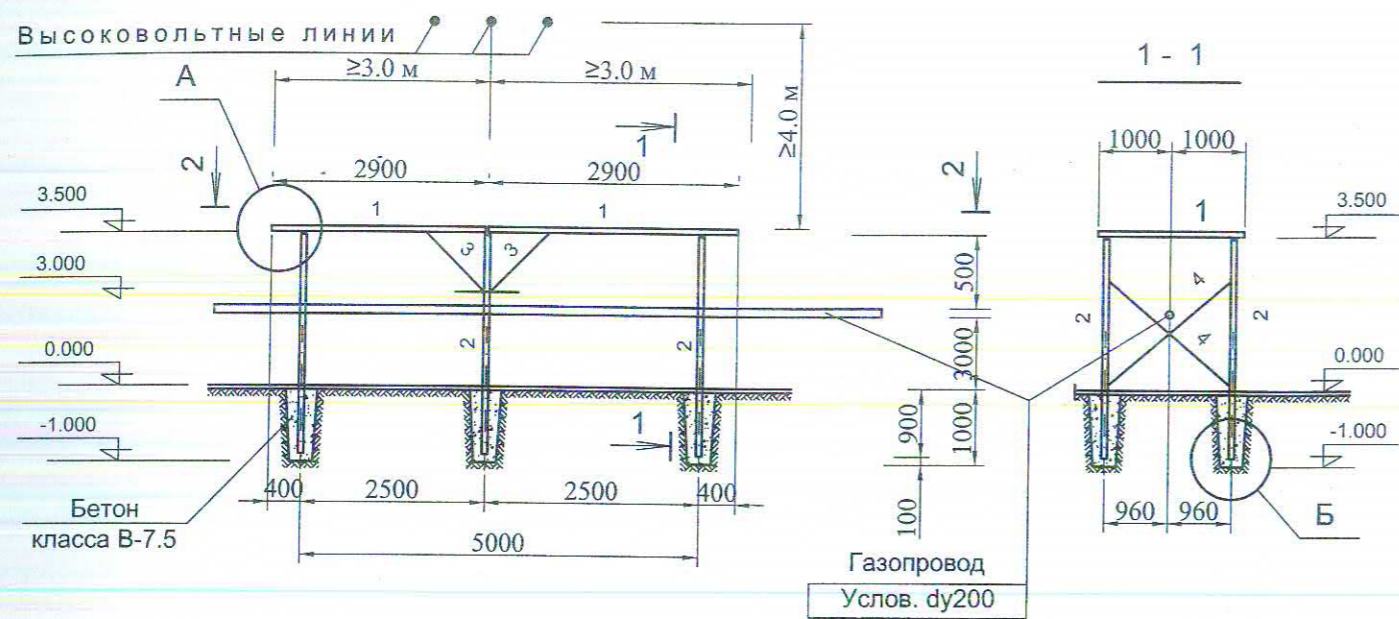


Աղյուսակ 1

H	d	150	125	100	80	70	50
5.0	a	900				900	
	b	1000				1000	
4.5	a						
	b						
3.5	a	800					
	b	900					
3.0	a						700
	b						800
2.5	a						500
	b						600
2.2	a	500					
	b	600					
2.0	a	500				500	
	b	600				600	
1.5	a						500
	b						600
1.0	a	500					500
	b	600					600
0.6	a	400					
	b	500					

Պ.	Ա. Վարդանյան									
Ն.	Վ. Գազարովա									
Ող	Ա. Հայրապետյան									
	ԱԱՀ	Ստորագ.								
				04.						
				2015թ.						
					ՕԲՅԵԿՏ № 16/001-15 ԳՄ					
					Տավուշի մարզի Այրում գյուղի Բարեկամության փողոցի ցածր ճնշման գազատարի վթարային հատվածների վերատեղադրում					
					Ց /Ճ գազատար			Փուլ	Թերթ	Թերթեր
								ԱՆ	3	3
					Շարժական հենասյուն			«Գազպրոմ Արմենիա» ՓԲԸ «Ինժեներական կենտրոն» մասնաձյուղ		

# МОНТАЖНАЯ СХЕМА ЭКРАННОЙ ЗАЩИТЫ ГАЗОПРОВОДА от ВЛ-10кВ



МАРКА ПОЗ.	ОБОЗНАЧЕНИЕ	НАИМЕНОВАНИЕ	ед. изм.	всего	ПРИМЕЧАНИЕ
1		Сетчатая панель ограды марки ПМЗ разм. 2x3.0	шт/м <sup>2</sup>	2/12.0	
2	ГОСТ 10704-86	Стойки из трубы Ø76x3 длина L=4.4 м	шт/м	6/26.4	
3	- // -	Уголок L 50x5 L=1.1 м	шт/м	4/4.4	подкось
4	- // -	Уголок L 50x5 L=2.3 м	шт/м	6/13.8	
5	ГОСТ 19903-74	Стальной лист - 100x100x6	шт/м <sup>2</sup>	12/0.12	планка-заглушка
<b>МАТЕРИАЛЫ</b>					
		Бетон класса В-3.75 /М100/	м <sup>3</sup>	1.8	
		Разработка ям в грунте IVгр.	м <sup>3</sup>	1.82	
		Окраска сетки и стойки	м <sup>2</sup>	7.0	

### ПРИМЕЧАНИЯ

1. В местах пересечения с ВЛ 10кВ надземный газопровод следует защищать металлическим ограждением (защитный экран). Ограждение должно выступать по обе стороны пересечения от проекции крайних проводов ВЛ на расстоянии не менее 3.0 м (п.2.5.166. ПУЭ).
2. Расстояние по вертикали в нормальном режиме при наибольшей стреле провеса проводов ВЛ до ограждения - 3.0 м (п. 2.5.167 ПУЭ).
3. В пролетах пересечения с ВЛ ограждения на газопроводах должны быть заземлены. В качестве заземляющих шин используются естественные заземлители - заглубленные в землю металлические опоры ограждения газопровода.

1. Все монтажные швы конструкций защитного экрана выполняются ручной электродуговой сваркой, швы сплошные, фланговые, hш≥4мм.
2. Размеры взятые в прямоугольную рамку могут изменяться в зависимости от диаметра трубы газопровода.
3. Антикоррозийная защита стальных конструкций - окраска эмалью марки ПФ-115, по предварительно огрунтованной поверхности, грунтовка марки ГФ- 020.

Разработал	У.Ашурянцян	<i>У.Ашурянцян</i>	
Должность	Ф.И.О	Подпись	Дата

Нач. отдела	А. Варданиян	<i>А. Варданиян</i>	
Гл. спец.	В. Казарова	<i>В. Казарова</i>	
Инженер	Г. Айвазян	<i>Г. Айвазян</i>	
Должность	Ф.И.О	Подпись	Дата

<b>Объект № 8/040-14</b>			
Переукладка 11-и переходов и аварийных участков подземного газопровода низкого давления села Гугарк Лорийского марза			
Защита надземного газопровода от лэп	Стадия	Лист	Листов
	РП		
Монтажная схема		ЗАО "Газпром Армения" филиал "Инженерный центр"	