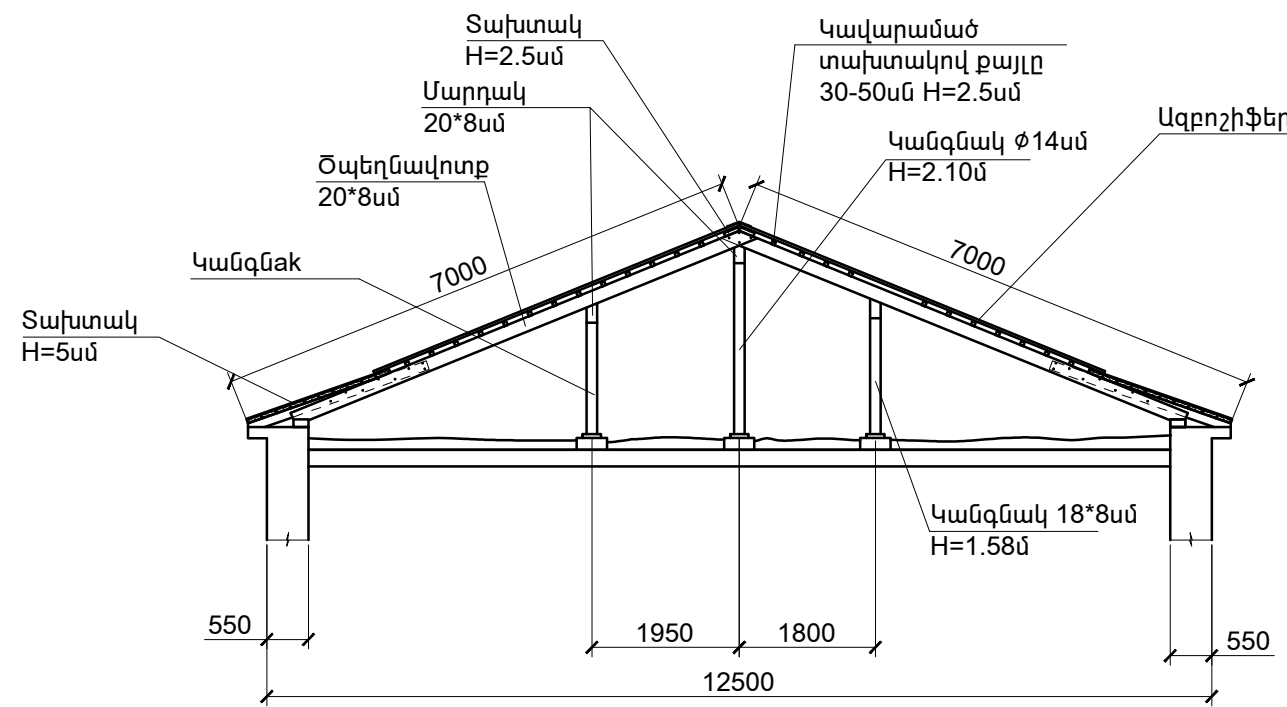
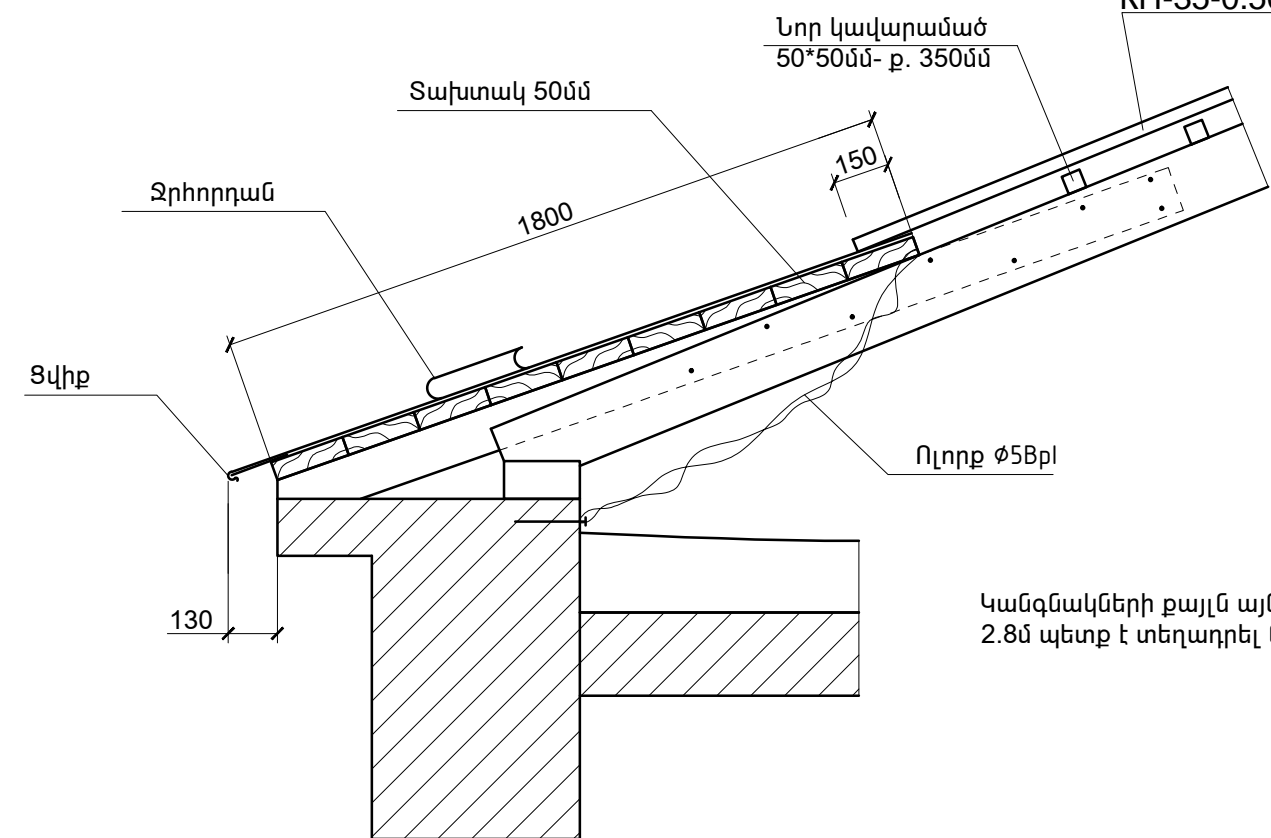
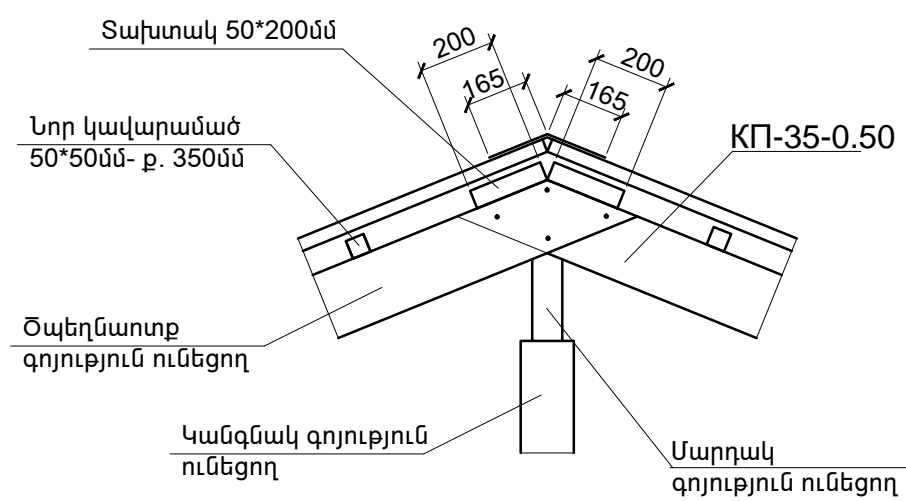
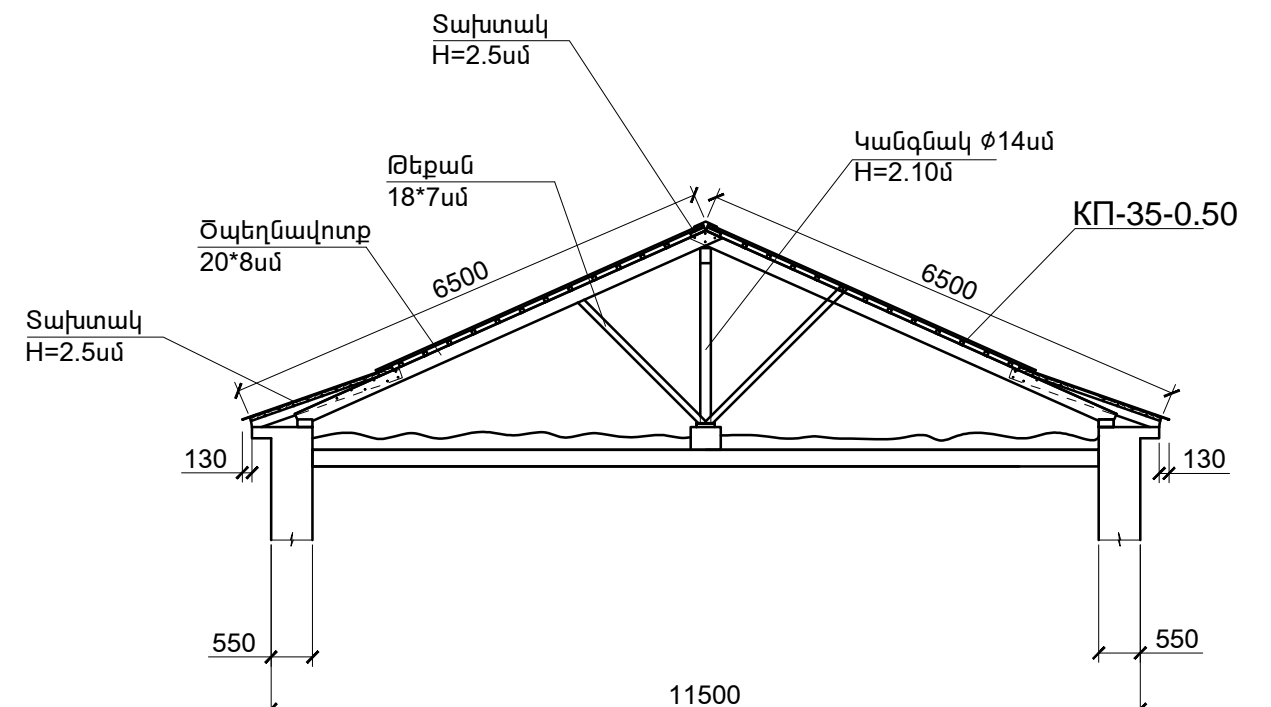


Կտրվածք 2-2

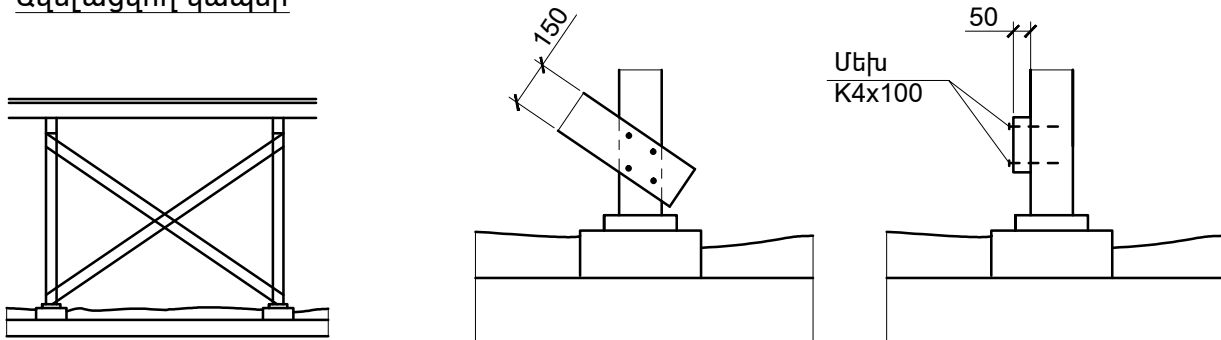


Կտրվածք 1-1



Կանգնակների քայլն այն տեղերում որտեղ անցնում է 2.8մ պետք է տեղադրել նոր կանգնակ:

Ավելացվող կապեր



Տնօրեն	Ալեքսանյան Ա.		«Արվյան բժկական կենտրոն» ՓԲԸ Պոլիկլինիկայի մասնաճյուղի տանիքի վերանորոգման նախագիծ			ԳՇ
Կատարեց	Ալեքսանյան Ա.			Փուլ	Թերթ	Թերթեր
			ԱՆ	ԳՇ- 8	9	
			Նոր տանիքի կտրածքներ 1-1; 2-2			Նախագծող "ԱՐՏ. ԱՆԵՔՍ" ՍՊԸ