

«ԳԱԶՊՐՈՄ ԱՐՄԵՆԻԱ» ՓԲԸ
«ԻՆՋԵՆԵՐԱԿԱՆ ԿԵՆՏՐՈՆ»
ՍՄՍՆԱՃՅՈՒՂ



ЗАО «ГАЗПРОМ АРМЕНИЯ»
ФИЛИАЛ
«ИНЖЕНЕРНЫЙ ЦЕНТР»

ПРОЕКТНО - ИЗЫСКАТЕЛЬСКИЙ ОТДЕЛ

Гос. лицензия № 7850

Гос. лицензия № 14832

*Реконструкция
замерных линий
ЗУ "Севан-3"*

РАБОЧИЙ ПРОЕКТ

ОБЪЕКТ №18/044-14

ЗАМ. НАЧ. ПИО

А. ВАРДАНЯН

ГЛ. СПЕЦ.

В. КАЗАРОВА

ИНЖЕНЕР

Д. СЕВУМОВА

ЕРЕВАН 2014г.

Пояснительная записка

Данный проект разработан на основании письма ЗАО "Газпром Армения" N-05-31/3492 от 29.08.2014г.

Проектом предусмотрен демонтаж существующих измерительных трубопроводов Ду 300, пробковых кранов Ду300 соответственно и диафрагм измерных Ду300, а также монтаж нового замерного узла, состоящего из коллекторов Ф720x11 ГОСТ 20295-85 и двух измерительных трубопроводов, один из которых Ф426x8 ГОСТ 20295-85, другой Ф326x6 ГОСТ 20295-85, расположенных между коллекторами.

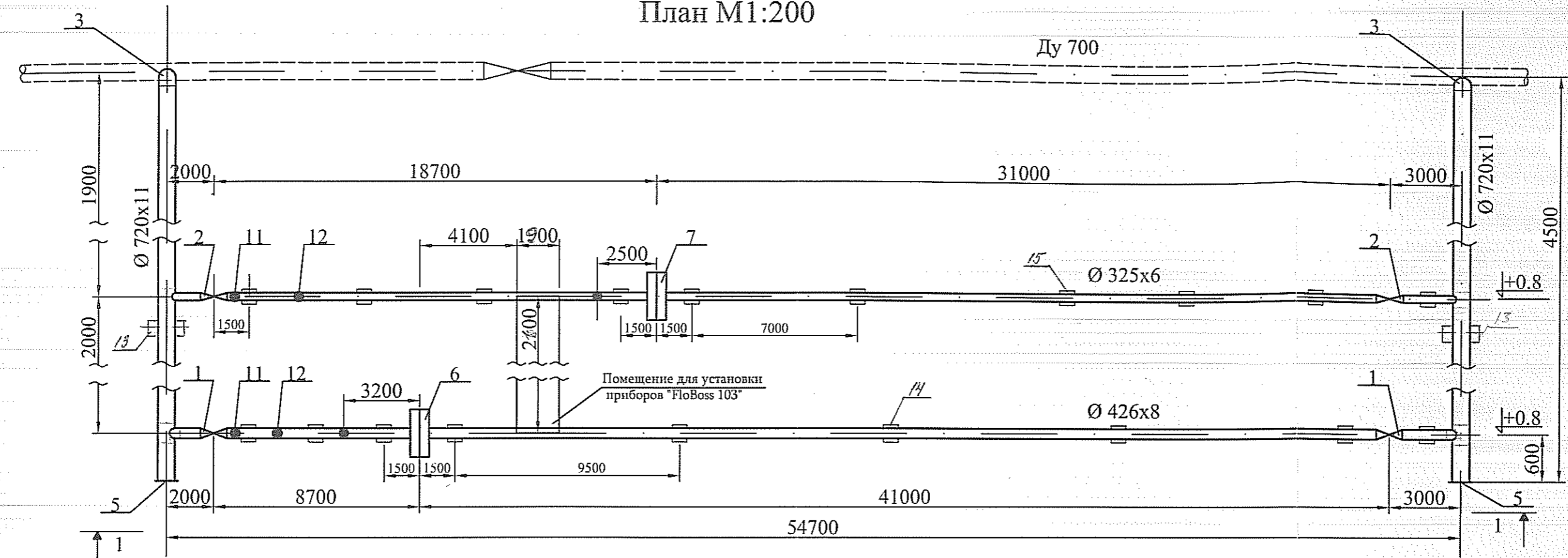
Каждый измерительный трубопровод оснащен диафрагмой камерной и двумя шаровыми кранами Ду300 и Ду400 до и после диафрагмы соответственно.

Проект замерного узла выполнен в соответствии с требованиями ГОСТ 8.586.1,2,5 – 2005 "Измерение расхода и количества жидкостей и газов с помощью стандартных сужающих устройств". Измерение расхода газа производится двумя контроллерами расхода (для каждого измерительного трубопровода отдельно) "Floboss" (существующие), которые устанавливаются в специально отводимом на месте, специальном помещении. Указанное помещение выполняется по эскизу, разработанному ООО "Трансгаз". Эскиз приложен к проекту.

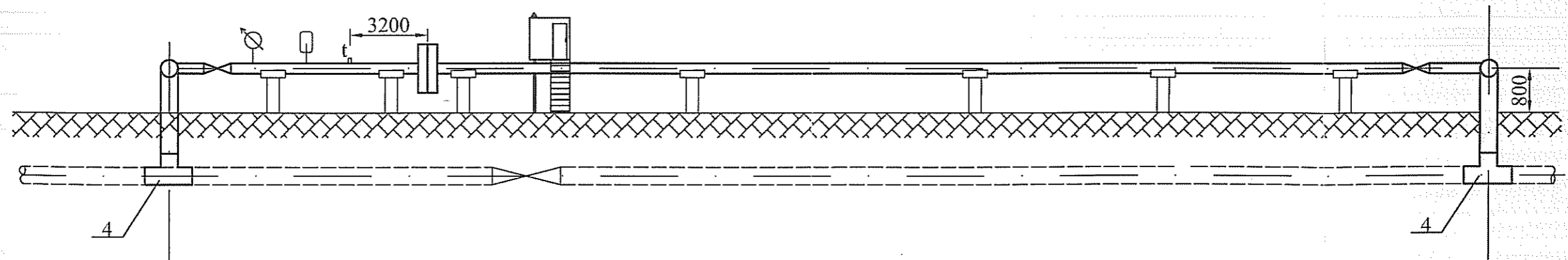
Проектом предусмотрена площадка, находящаяся над измерительными трубопроводами, для установки помещения с контроллерами "Floboss 103" (строительную часть проекта).

Контроль давления, температуры газа на каждом измерительном трубопроводе осуществляется техническими манометром и термометром, обновленными после диафрагмы.

План М1:200



Вид 1-1



Примечание

1. Монтаж приборов и средств автоматизации выполнить согласно ГОСТ 8.586.2,5-2005.
2. Внутренняя поверхность участков измерительного трубопровода длиной 2Д до и после диафрагмы (корпуса камеры усреднения) должна быть очищена от шероховатостей, заусенец и т.д. путем механической обработки.

СОГЛАСОВАНО:
 ООО "Трансгаз"
 Зам. директора *[Signature]* Хачатрян А.
 Нач. УТП *[Signature]* Томакян А.

Зам нач.	А. Варданин	<i>[Signature]</i>	09/14	Объект 18/044-14			
Гл. спец.	В. Казарова	<i>[Signature]</i>		Реконструкция замерных линий ЗУ "Севан-3"			
Инженер	Д. Севумова	<i>[Signature]</i>	09.14	Замерный узел	Стадия	Лист	Листов
Исполн.	Ш. Гаспарян	<i>[Signature]</i>			РП	2	5
Должность	Ф.И.О.	Подпись	Дата	План М1:200	ЗАО "Газпром Армения" филиал "Инженерный центр"		

Экспликация к листу N2	Ед. изм.	Кол-во	Примеч.
Кран шаровой стальной Ду400 P=5.5МПа	шт	2	
Кран шаровой стальной Ду300P=5.5МПа	шт	2	
Отвод 90°720x12 ГОСТ 17375-01	шт	2	
Тройник 720x12 ТУ 102-488-95	шт	2	
Днище Ø720x13 ТУ 102-488-95	шт	2	
Диафрагма камерная Ду400мм	шт	1	
Диафрагма камерная Ду300мм	шт	1	
Труба стальная Ø325x6 ГОСТ 20295-85	м	55	
Труба стальная Ø426x8 ГОСТ 20295-85	м	55	
Труба стальная Ø720x11 ГОСТ 20295-85	м	13	
Манометр показывающий.Шкала 0-25кгс/см ² МПЗ-У-25	шт	2	
Гермометр технический прямой в оправе. Пределы измерений -35 +50°С. Длина нижней части 163мм. П-2.1°С 260.163 ТУ25-2021.010-89	шт	2	
запас, то же, без оправы	шт	2	
Труба стальная ГОСТ 10704-91 Ø426x8	м	2.5	опора
Труба стальная ГОСТ 10704-91 Ø325x6	м	12	опора
Труба стальная ГОСТ 10704-91 Ø219x6	м	14	опора

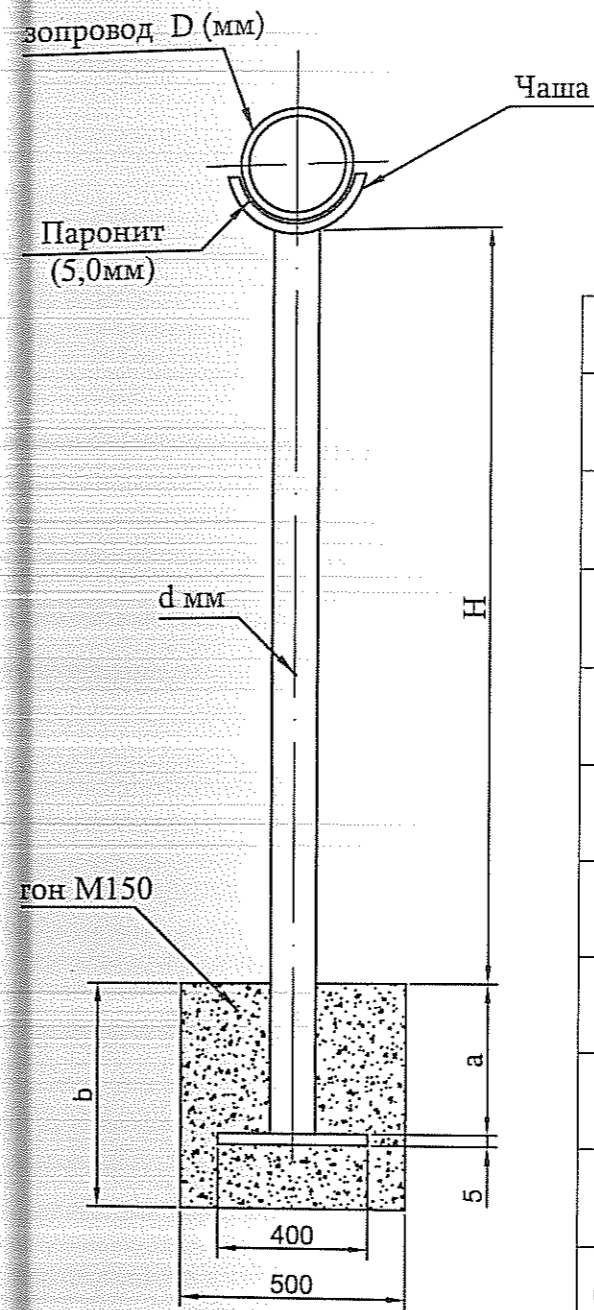


Таблица 1

H	d	700	400	300	200	100	50
5.0	a						
	b						
4.5	a						
	b						
3.0	a						
	b						
3.5	a						
	b						
2.5	a						
	b						
2.0	a						
	b						
1.0	a						
	b						
0.65	a				700		
	b				1250		
0.6	a						
	b						
0.45	a						
	b						

п.	А. Варданыц	<i>[Signature]</i>	09.14.	№ 18/044-14		
щ.	В. Казарова	<i>[Signature]</i>		Реконструкция замерных линий ЗУ "Севан-3"		
ер.	Дж. Севумова	<i>[Signature]</i>		Замерный узел		
				Стадия	Лист	Листов
				РП	4	5
ость	Ф.И.О.	Подпись	Дата	Скользящая опора		
				ЗАО "Газпром Армения" филиал "Инженерный центр"		

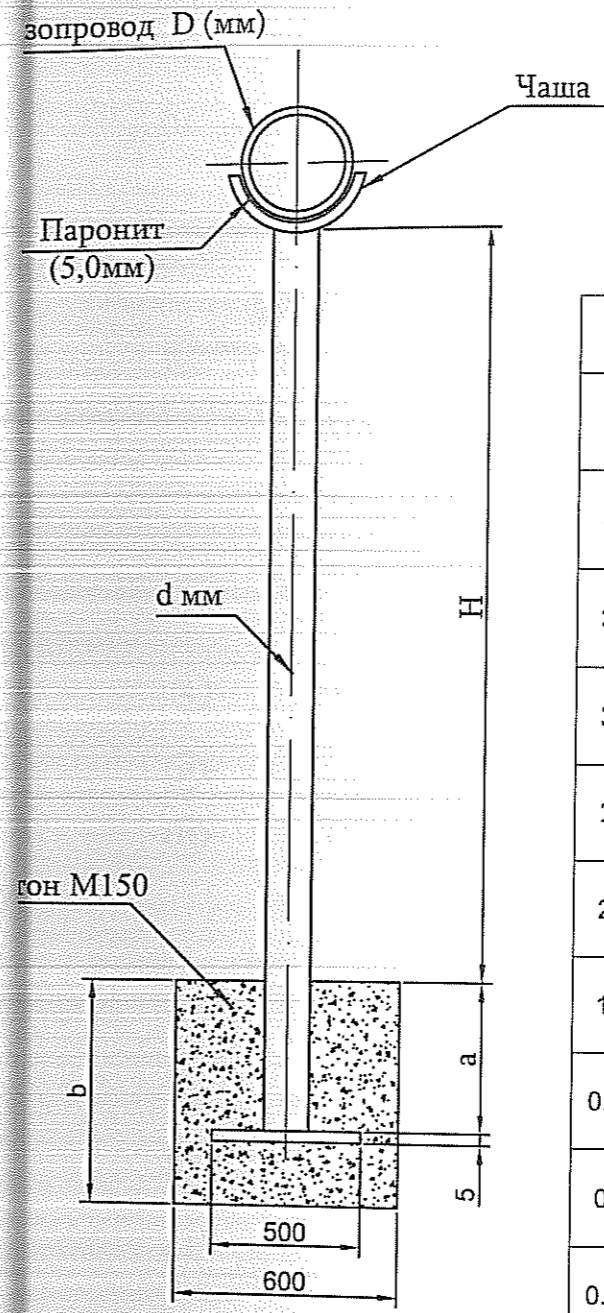
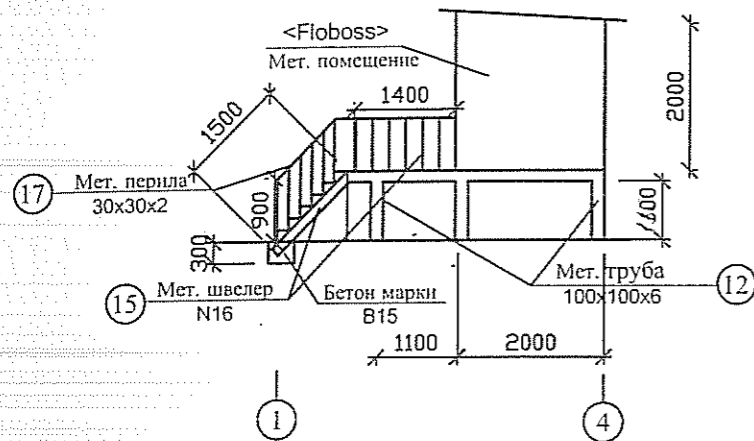


Таблица 1

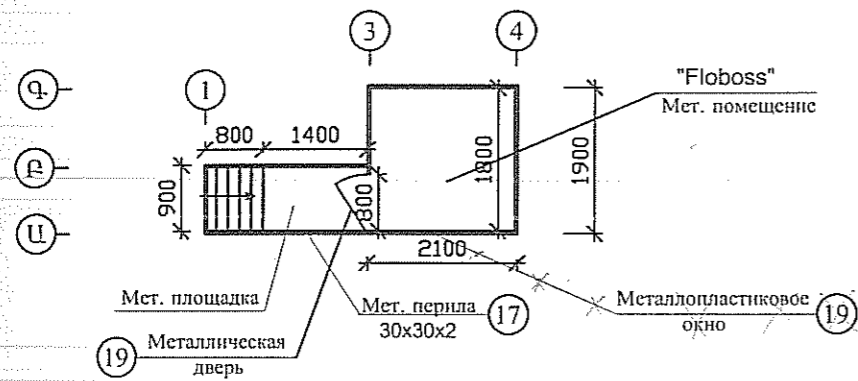
H	d	700	400	300	150	100	50
5.0	a						
	b						
4.5	a						
	b						
3.0	a						
	b						
3.5	a						
	b						
2.5	a						
	b						
2.0	a						
	b						
1.0	a						
	b						
0.65	a			700			
	b			1250			
0.6	a						
	b						
0.45	a		700				
	b		1250				

И.	А. Варданын			№ 18/044-14		
П.	В. Казарова			Реконструкция замерных линий		
Эр.	Дж.Свумова			ЗУ "Севан-3"		
				Стадия	Лист	Листов
				РП	5	5
Стб.	Ф.И.О.	Подпись	Дата	Скользящая опора		
				ЗАО "Газпром Армения" филиал "Инженерный центр"		

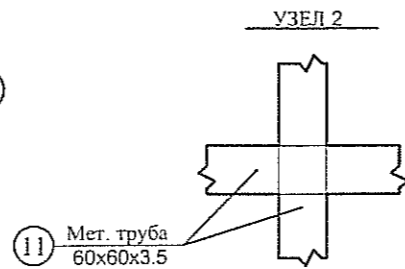
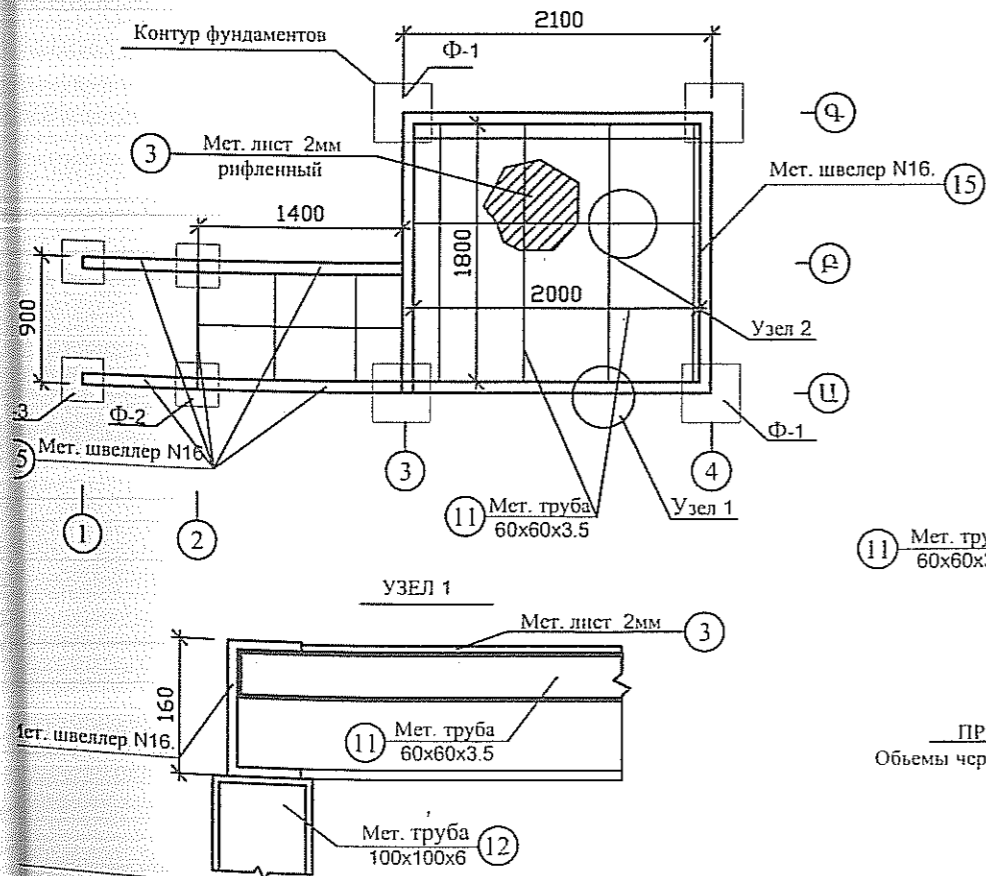
Фасад
помещения прибора "Floboss"



План
помещения прибора "Floboss"

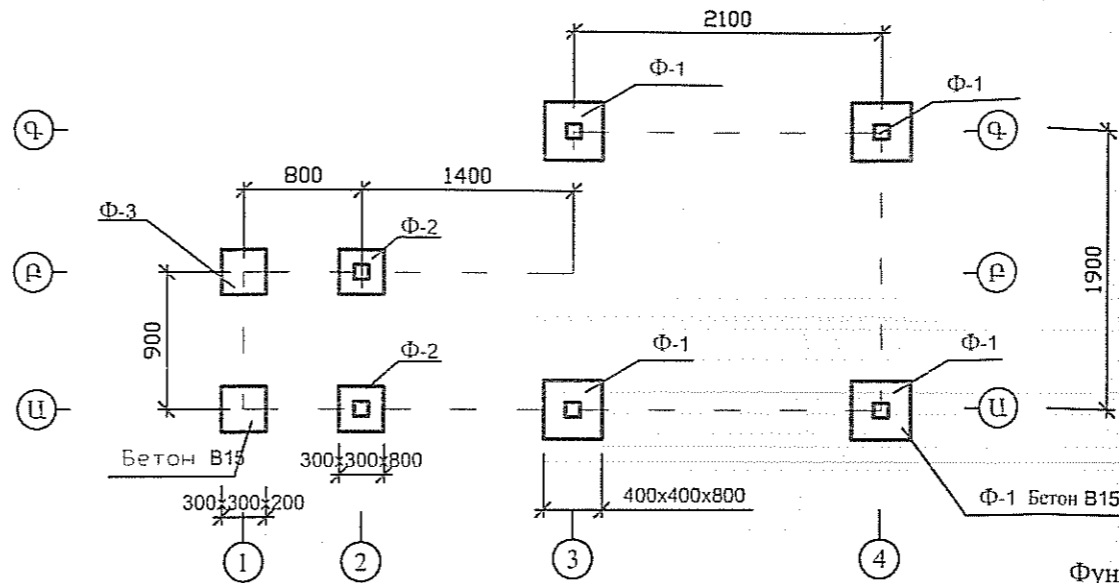


План конструкции площадки
помещения прибора "Floboss" М1:50

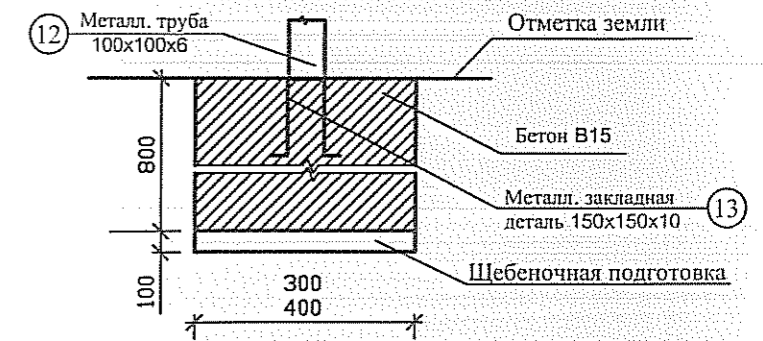


ПРИМЕЧАНИЕ
Объемы чертежей данного листа см. лист АС-2

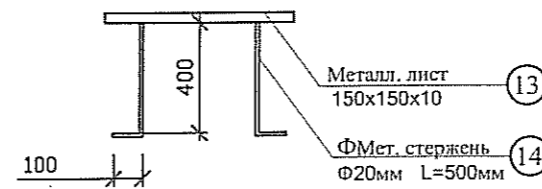
План фундаментов
помещения прибора "Floboss" М1:50



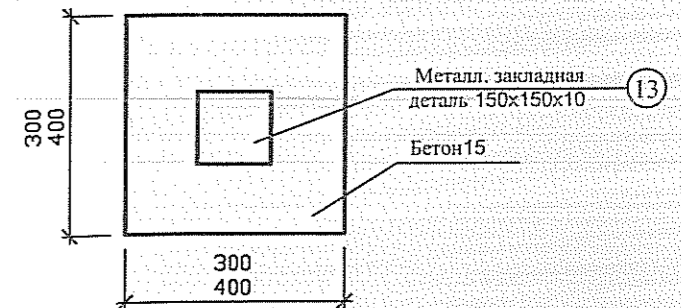
Фундамент опоры Ф-1, Ф-2
вид спереди



Металл. закладная деталь



Фундамент опоры Ф-1, Ф-2
вид сверху

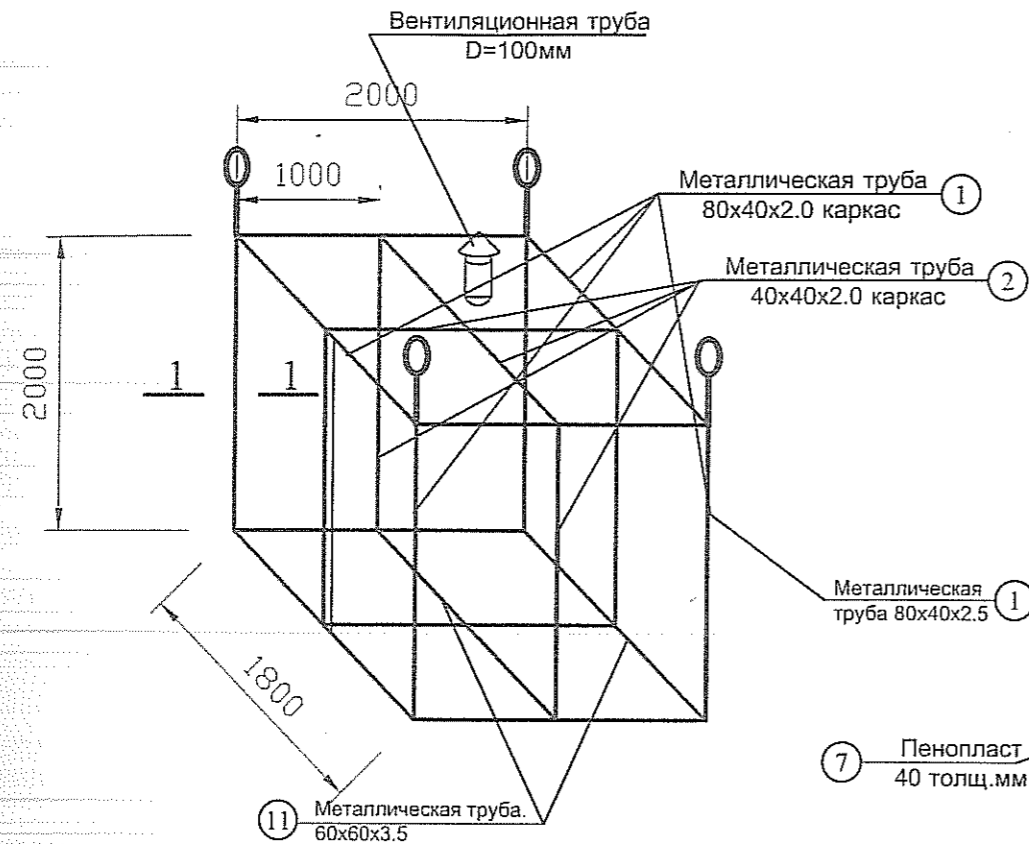


ПРИМЕЧАНИЕ

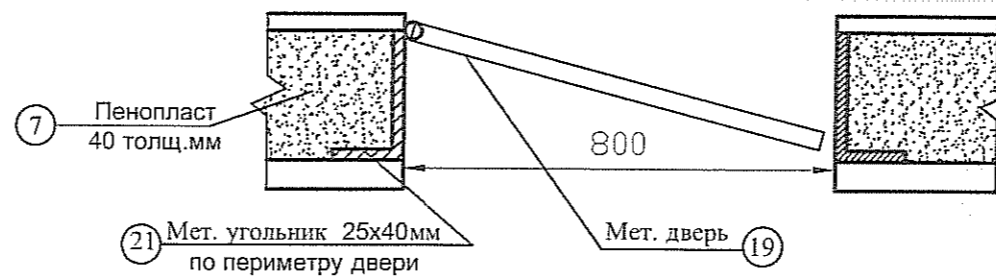
1. Данный лист см.
С-1 листом

				Объект 18/044-14			
Зам нач.	А. Варданян	<i>[Signature]</i>		Реконструкция замерных линий ЗУ "Севан-3"			
Гл. спец.	В. Казарова	<i>[Signature]</i>					
Инженер	Г. Айвазян	<i>[Signature]</i>					
				Замерный узел	Стадия	Лист	Листов
					РП	1	2
Должность	Ф.И.О.	Подпись	Дата	План помещения, план фундаментов, фасад помещения, разрез фундаментов, узлы М1:100;1:200			
				ЗАО "Газпром Армения" филиал "Инженерный центр"			

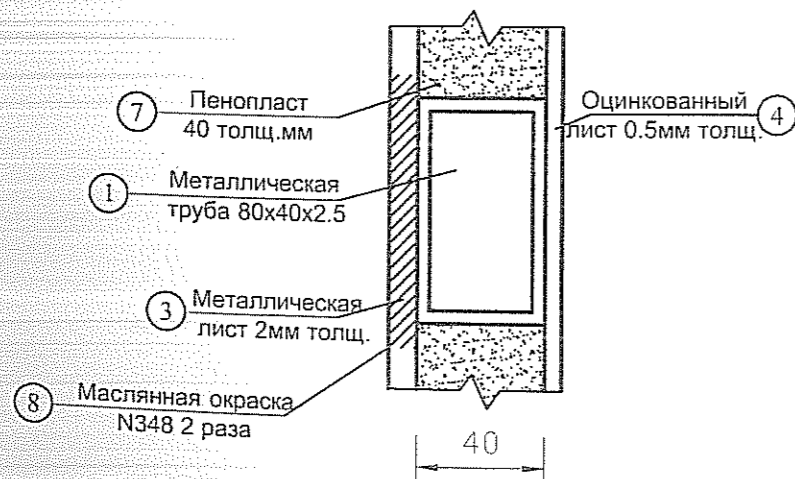
Конструктивная схема помещения "Floboss"



Узел крепления двери



Разрез 1-1



21	Металлический лист 4мм	м2/кг	3.6/112	пол
22	Замок	шт	1	Для двери

Таблица стр. монтажных работ

помещения для "Floboss" (1,8x2.0м)

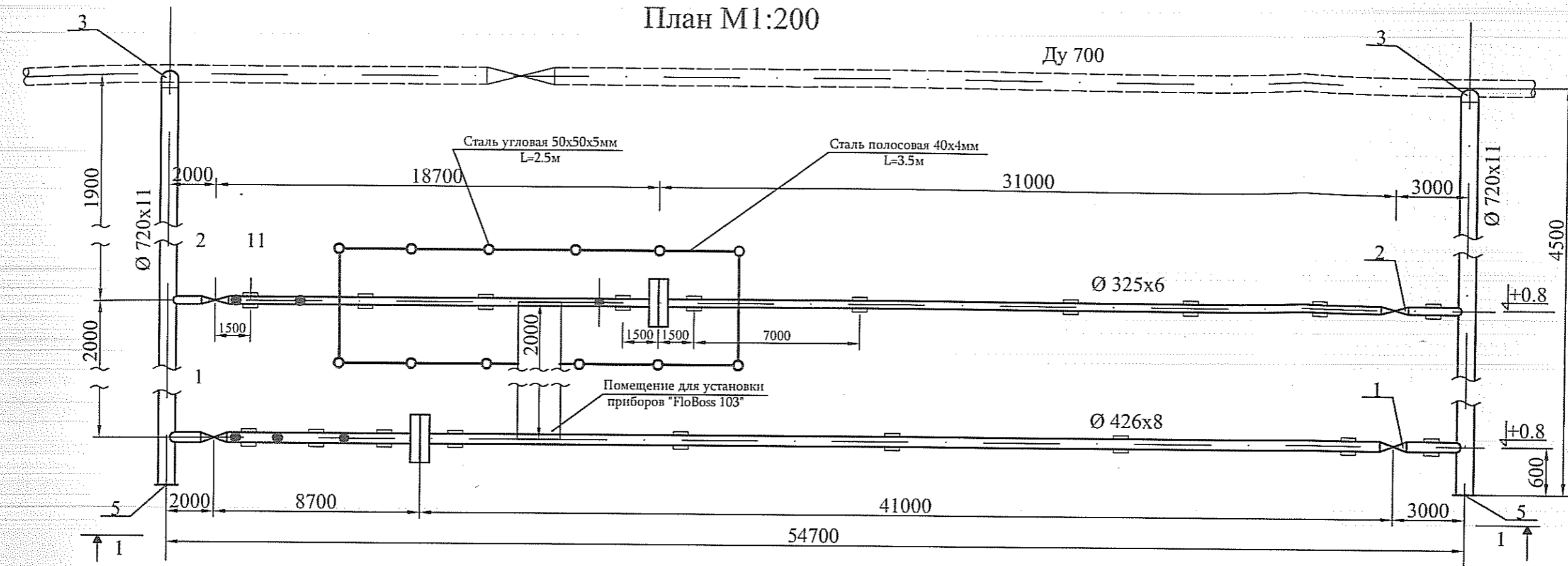
	Наименование работ	Ед. изм	Колич.	Примеч.
1	Металлическая труба 80x40x4	м/кг	19.2/100.8	Каркас <Floboss>-а
2	Металлическая труба 40x40x2.0	м/кг	11.8/27.5	
3	Металлический лист 2мм	м2/кг	23.3/365.8	Нар. стены
4	Оцинкованный лист 0.5мм	м2/кг	22.4/87.9	Внутр. стены
5	Вент. труба D=100мм	м/кг	0.25/1.2	Каркас <Floboss>-а
6	Труба D=50мм	м/кг	4.0/9.48	
7	Пенопласт 40мм толщ.	м2	20.4	Каркас <Floboss>-а
8	Масл. окраска N348 2 раза	м2	20.4	
9	Металлический лист 2мм	м2/кг	0.9/14.13	(0.6x1.50) 4.7/10.9
10	Металлическая труба 40x40x2.0	м/кг	4.7/10.9	
11	Металлическая труба 60x60x3.5	м/кг	3.8/22.9	Под полом
12	Металлическая труба 100x100x6	м/кг	4.8/82.6	Для фунда.
13	Металлическ. лист 10мм	м2/кг	0.135/10.6 (0.15x0.15x8)	Для закл. детал.
14	Металлическ. стерж. 20d	м/кг	12.0/29.5	Для закл. детал.
15	Металлическ. швеллер N16	м/кг	4.0/61.2	Для лестн.
16	Металлическ. лист 2мм (рифленая)	м2/кг	2.16/33.9 (0.9x1.4; 0.2x5)	Для лестн.
17	Металлическая труба 30x30x2мм	м/кг	16.8/28.6	Перилла
18	Металлическ. швеллер N16	м/кг	8.2/125.5	Под полом
19	Металлическая дверь	шт/м2	1/1.6	Дверь
20	Угольник 25x40мм	м/кг	4.8/7.1	Для двери

ОБЪЕМЫ ЗЕМЛЯНЫХ РАБОТ

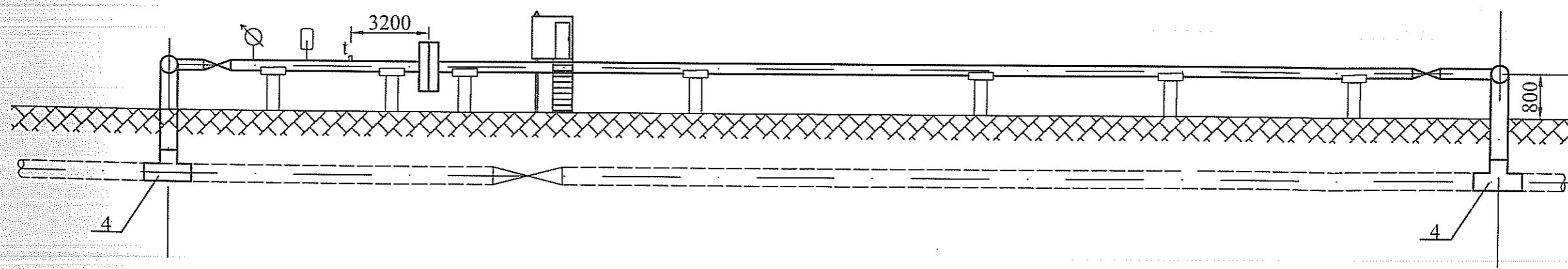
	Наименование работ	Ед. изм	Колич.	Примеч.
1	Рытье ям под фундаменты, грунта 4кат. ручным методом, выравнив. на месте	м3	0.8	Для фундамен.
2	Щебеночная подготовка	м3	0.1	
3	Бетон-B15	м3	0.7	

Зам нач.				А. Варданян				Объект 18/044-14							
Гл. спец.				В. Казарова				Реконструкция замерных линий ЗУ "Севан-3"							
Инженер				Г. Айвазян				Замерный узел Помещение для "Floboss"							
								Стадия		Лист		Листов			
								РП		2		2			
Должность				Ф.И.О.				Аксонометрическая схема каркаса, узлы стен, спецификация				ЗАО "Газпром Армения" филиал "Инженерный центр"			

План М1:200



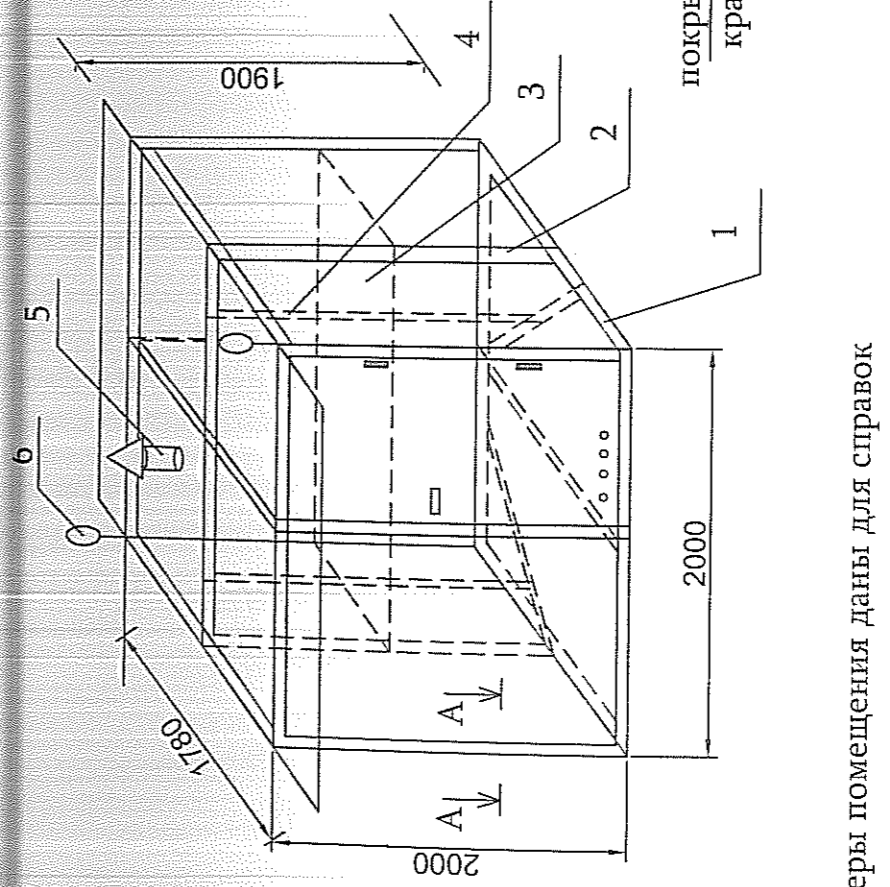
Вид 1-1



Примечание

1. Электроды заземления из стальных труб диаметром 50мм, длиной 2500мм. ГОСТ - 8732-75.
 2. Проводники заземления выполняются из полосовой стали сеч. 40x4мм ГОСТ 103-76 прокладкой в траншеях глубиной 0,7м.
 1. Все соединения заземлителей выполняются электросваркой.
 4. Качество и расположение заземляющих устройств определены расчетным путем исходя из удельных сопротивлений грунта.
- Все электромонтажные работы выполняются согласно ПУЭ.

				Объект 18/044-14-ЭС			
Зам нач.	А. Варданын	<i>[Signature]</i>		Реконструкция измерительных линий ЗУ "Севан-3"			
Гл. спец.	В. Казарова	<i>[Signature]</i>					
Инженер	Д. Товмасын	<i>[Signature]</i>					
				Замерный узел	Стадия	Лист	Листов
					РП	1	1
Должность	Ф.И.О.	Подпись	Дата	План Заземления М1:200			
				ЗАО "Газпром Армения" филиал "Инженерный центр"			



1. кв. труба 2.5x40x80
2. кв. труба 2x40x40
3. рабочий стол (мет. лист 0.6x1.5x2.0)
4. труба 2" для крепления прибора (2м)
5. вентиляционная труба $\varnothing 100$ l=25см
6. рым. болт
7. кв. труба
8. лист стальной 1.5 (обшивка по периметру)
9. пенопласт S=4.0см

Размеры помещения даны для справок

10. Оцинкованный лист S=0.45мм
11. Обшивка из листов S=1.5ст. (1000x2000)
условно не показана

ООО "Трансгаз"

Нач. УТП

Томакин А.