

«ԳԱԶՊՐՈՄ ԱՐՄԵՆԻԱ» ՓԲԸ  
«ԻՆՋԵՆԵՐԱԿԱՆ ԿԵՆՏՐՈՆ»  
ՍԱՄԱՐՅՈՒՂ



ЗАО «ГАЗПРОМ АРМЕНИЯ»  
ФИЛИАЛ  
«ИНЖЕНЕРНЫЙ ЦЕНТР»

ПРОЕКТНО - ИЗЫСКАТЕЛЬСКИЙ ОТДЕЛ

Гос. лицензия № 7850

Гос. лицензия № 14832

*Реконструкция  
замерных линий  
ГРС - 1  
(линия Абовян)*

**РАБОЧИЙ ПРОЕКТ**

ОБЪЕКТ №18/048-14

ЗАМ. НАЧ.  
ОТДЕЛА

*[Signature]*  
А. ВАРДАНЯН

ГЛ. СПЕЦ.

*[Signature]*  
В. КАЗАРОВА

ИНЖЕНЕР

*[Signature]*  
Д. СЕВУМОВА

ЕРЕВАН 2014г.

## Пояснительная записка

Данный проект разработан на основании письма ЗАО "Газпром Армения" за N-05-31/3492 от 29.08.2014г.

Проектом предусмотрен демонтаж существующих измерительных трубопроводов Ду 300, Ду 100, пробковых кранов Ду 300, Ду 100, диафрагм Ду300, Ду 100, и новый замерный узел, состоящий из коллекторов Ду 400 и двух измерительных трубопроводов, один из которых Ду 300, другой Ду 200.

Для продувки измерительных трубопроводов на период ремонтных работ, между запорными кранами, предусмотрен продувочный трубопровод.

Каждый измерительный трубопровод оснащен диафрагмой камерной и двумя шаровыми кранами Ду300 и Ду200 до и после диафрагмы, соответственно.

Проект замерного узла выполнен в соответствии с требованиями ГОСТ 8.586.1,2,5 – 2005 "Измерение расхода и количества жидкостей и газов с помощью стандартных сужающих устройств".

Измерение расхода газа производится контроллером расхода "Floboss103" (существующий), по двум измерительным трубопроводам:

- максимальный расход (зимний период) по измерительному трубопроводу большего диаметра (Ду300)
- минимальный расход (летний период) по измерительному трубопроводу меньшего диаметра (Ду200)

Контроль давления, температуры газа на каждом измерительном трубопроводе осуществляется техническими манометром и термометром, установленными после диафрагмы.

### Внимание!

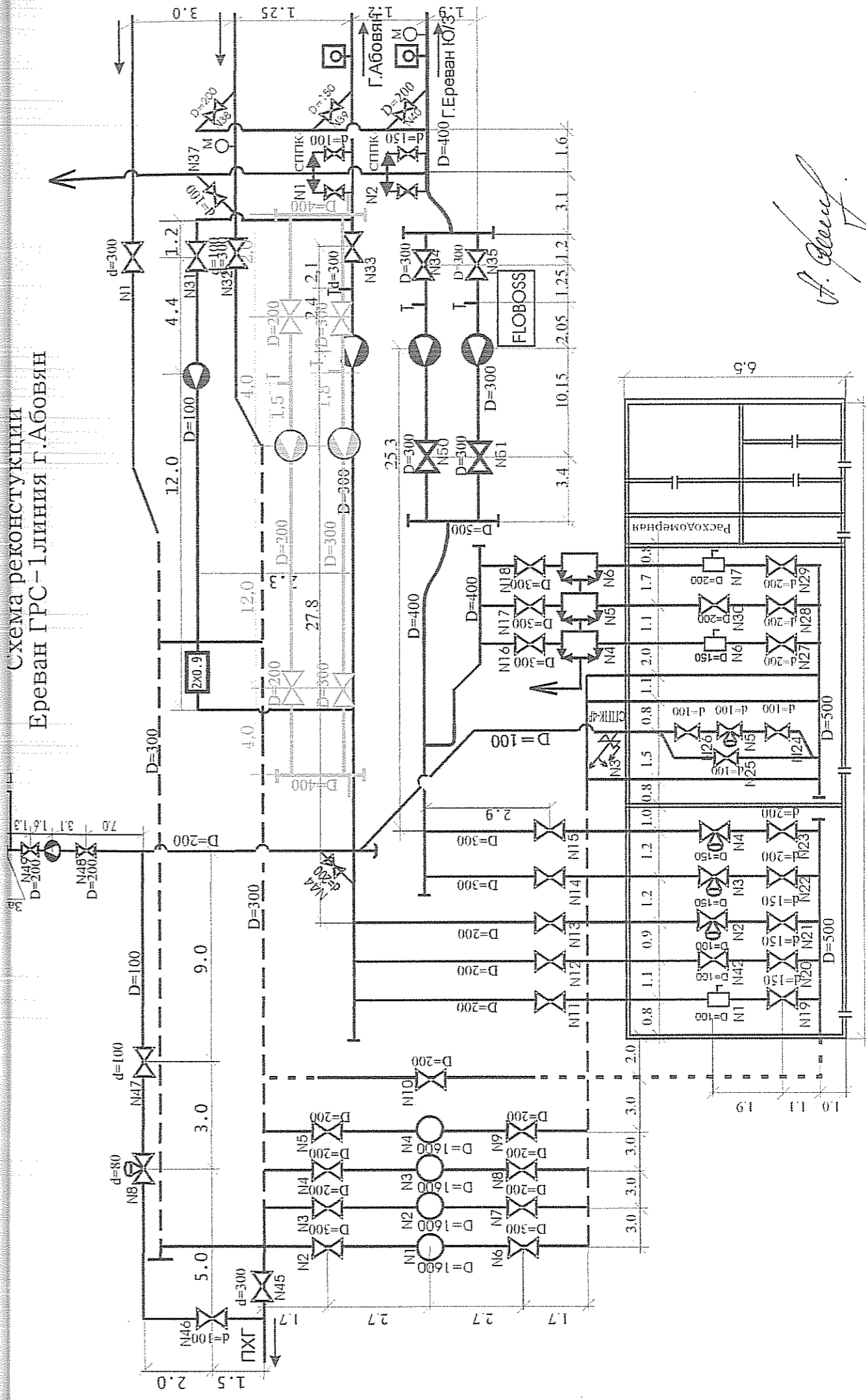
- Внутренняя поверхность участков измерительного трубопровода длиной 2Д до и после диафрагмы (корпуса камеры усреднения) должна быть очищена от шероховатостей, заусениц и т.д. путем механической обработки

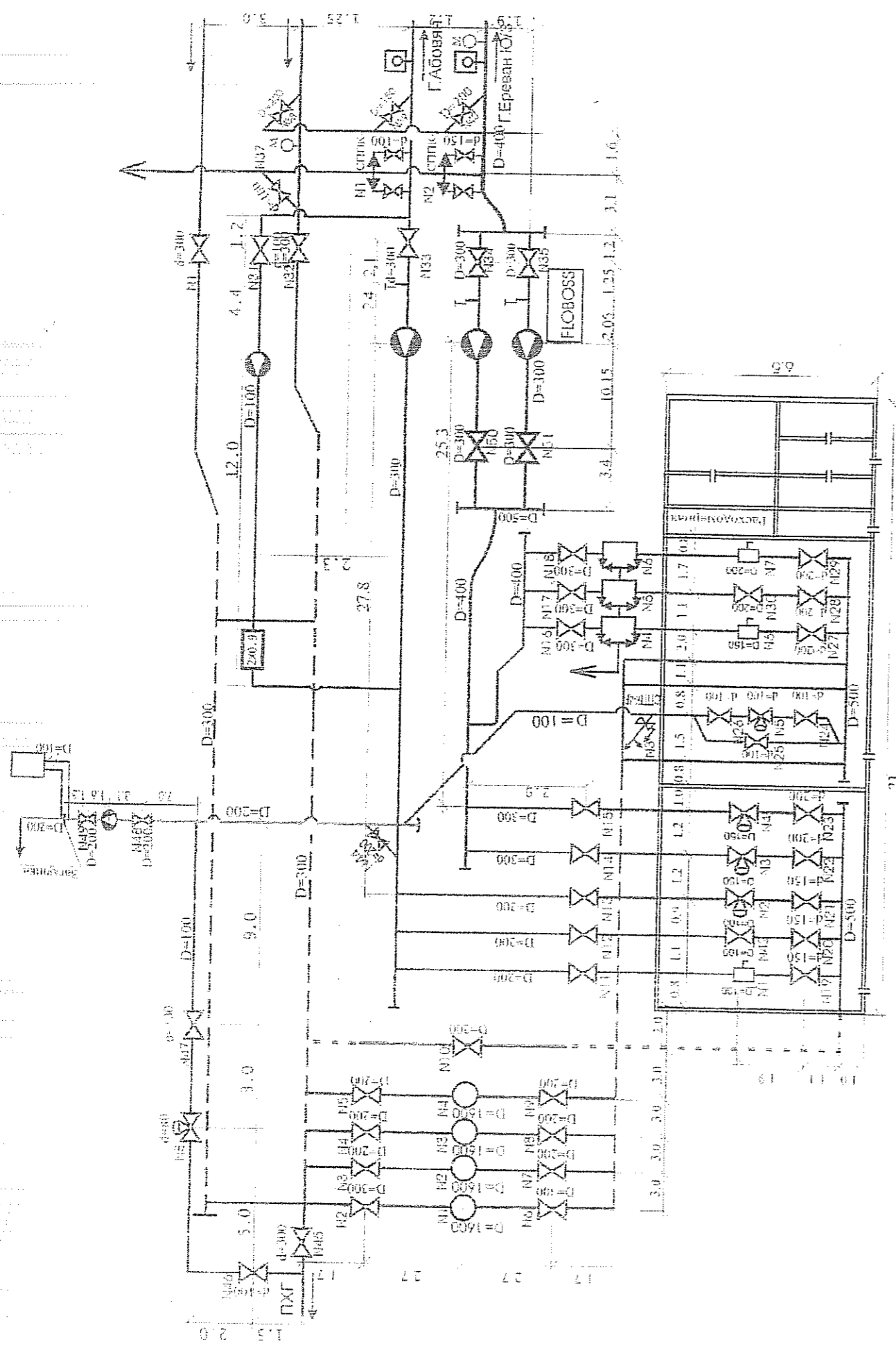
Составил



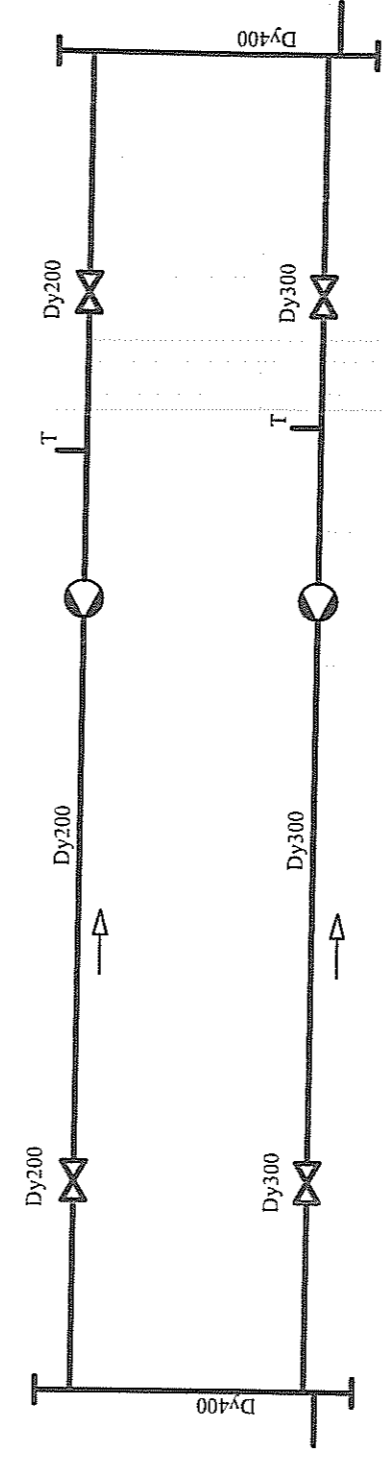
Д. Севумова

Схема реконструкции  
Ереван ГРС - 1 линия Г.Абовян





Проектируемая реконструкция  
замерного узла ГРС-1  
(линия Абовян)

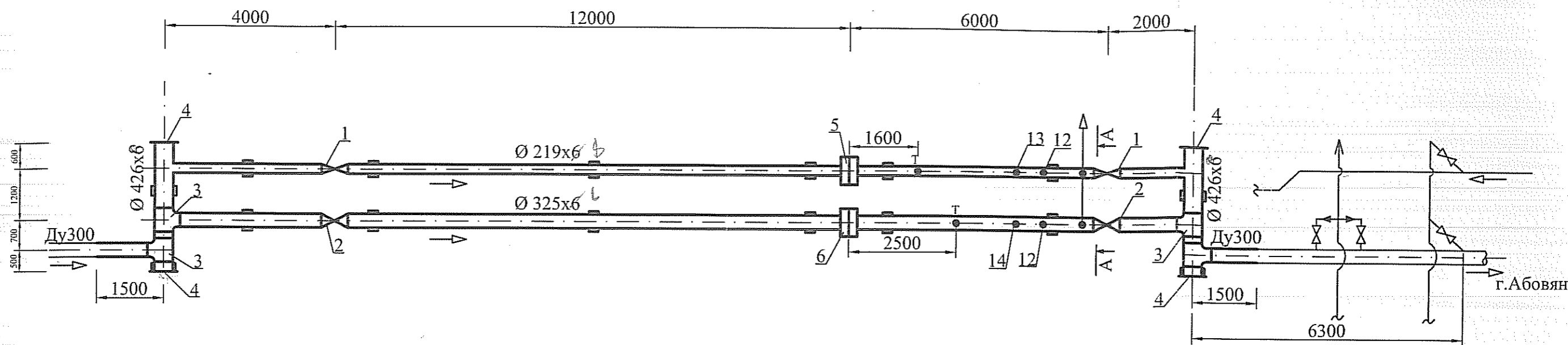


СОГЛАСОВАНО:  
ООО "Трансгаз"

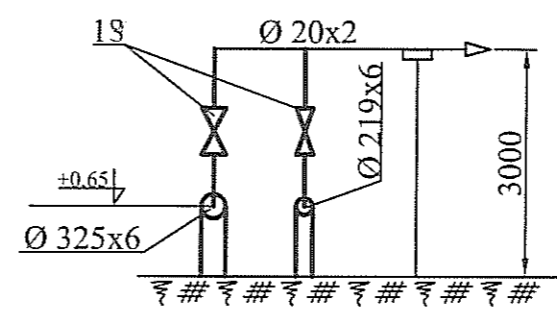
Зам. директора  
Нач. УТП

Хачагрян А.  
Томакян А.

Зам нач.	А. Вардадян				
Гл. спец.	В. Казарова				
Инженер	Д. Севумова				
Исполн.	Ш.Г. Аспарян				
Должность	Ф.И.О.	Подпись	Дата		
Объект № 18/048-14		Реконструкция замерных линий ГРС-1 (линия Абовян)			
Замерный узел		Стадия	Лист	Листов	
Схема замерных линии		РП	1	3	
		ЗАО "Газпром Армения" филиал "Инженерный центр"			



Вид А - А



1. Монтаж приборов и средств автоматизации выполнить согласно ГОСТ 8.586.2.5-2005
2. Внутренняя поверхность участков измерительного трубопровода длиной 2Д до и после диафрагмы (корпуса камеры усреднения) должна быть очищена от шероховатостей, заусенец и т.д. путем механической обработки.

Спецификация материалов и оборудования				
Наименование	Ед. изм.	Кол.	Примечание	
Кран шаровой Ду200 Ру 5,5 МПа	шт	2		
Кран шаровой Ду300 Ру 5,5 МПа	шт	2		
Тройник 426x10-325x8 ГОСТ 17376-2001	шт	4		
Заглушка 426x8 ГОСТ 17379-2001	шт	4		
Диафрагма камерная Ду200	шт	1		
Диафрагма камерная Ду300	шт	1		
Труба стальная Ø219x6 ГОСТ 20295-85	м	24		
Труба стальная Ø325x6 ГОСТ 20295-85	м	27		
Труба стальная Ø426x8 ГОСТ 20295-85	м	6		
Флацы к диафрагме камерной Ду200	шт	2		
Флацы к диафрагме камерной Ду300	шт	2		
Манометр показывающий пределы измерений 0-4кг/см² МПЗ-У-4	шт	2		
Термометр технический прямой в оправе. Пределы измерения -35°С÷+50°С. П-2 1°С, 260, 103	шт	1		
Термометр технический прямой в оправе. Пределы измерения -35°С÷+50°С. П-2 1°С, 260, 163	шт	1		
Труба стальная Ø40x3.2 ГОСТ 10704-91	м	3.7	для металлических стоек	
Труба стальная Ø219x6 ГОСТ 10704-91	м	6.5		
Труба стальная Ø325x6 ГОСТ 10704-91	м	8.4		
Труба стальная Ø20x2 ГОСТ 8732-78	м	13	продувочная	
Кран шаровой под приварку Ду15 Ру 16 МПа КШ 15.160П	шт	2		

СОГЛАСОВАНО:  
ООО "Трансгаз"

Зам. директора  
Нач. УТП

Хачатрян А.  
Томакян А.

Объект No 18/048-14				Стадия	Лист	Листов
Зам нач.	А. Вардания	<i>[Signature]</i>	10.14.14	РП	2	3
Гл. спец.	В. Казарова	<i>[Signature]</i>				
Инженер	Д. Севумова	<i>[Signature]</i>				
Исполн.	Ш. Гаспарян	<i>[Signature]</i>				
Реконструкция замерных линий ГРС-1 (линия Абовян)				Замерный узел		
Должность				Ф.И.О.	Подпись	Дата
План				М 1:100		
ЗАО "Газпром Армения"				филиал "Инженерный центр"		

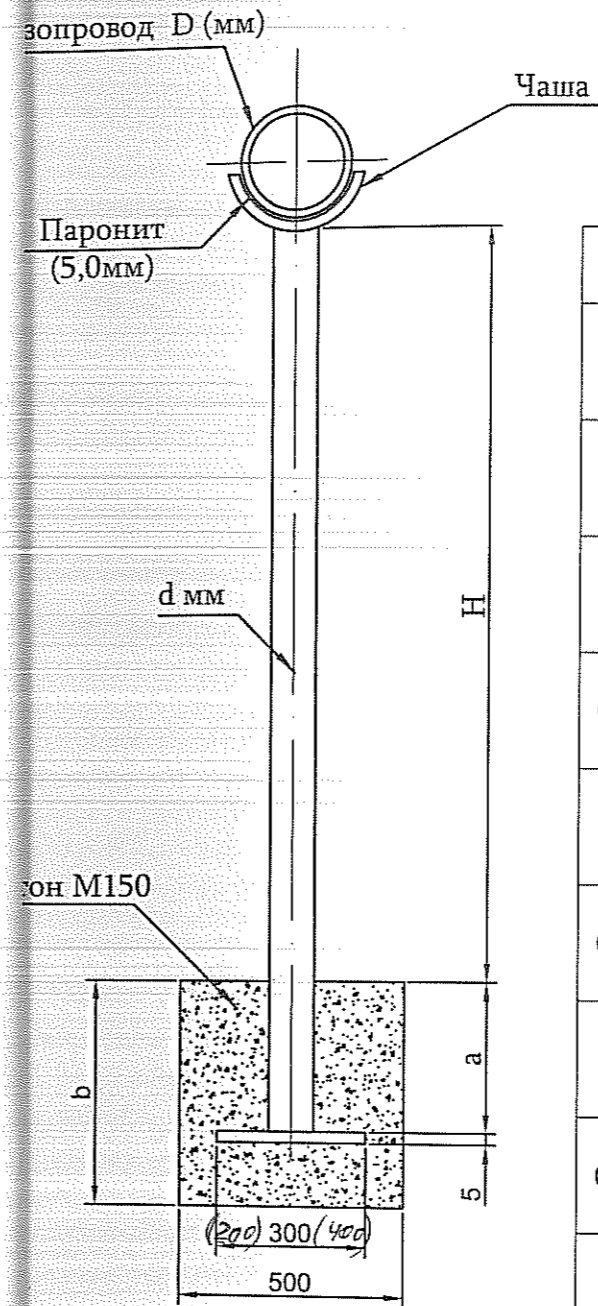


Таблица 1

H	d	300	200	150	80	70	40
3.0	a						700
	b						900
1.0	a		500				
	b		900				
0.95	a	500					
	b	900					
0.85	a		500				
	b		900				
0.8	a	500					
	b	900					
0.75	a		500				
	b		900				
0.7	a	500					
	b	900					
0.65	a		500				
	b		900				
0.6	a	500					
	b	900					
0.55	a		300				
	b		900				
0.5	a	300					
	b	900					

				№ 18/048-14		
				Реконструкция замерных линий ГРС-1 (линия Абовян)		
				Замерный узел		
				Стадия	Лист	Листов
				РП	3	3
И.	А. Варданян					
Ц.	В. Казарова					
Эр.	Дж. Севумова					
Ф.И.О.	Подпись	Дата				
				Скользкая опора		
				ЗАО "Газпром Армения"		