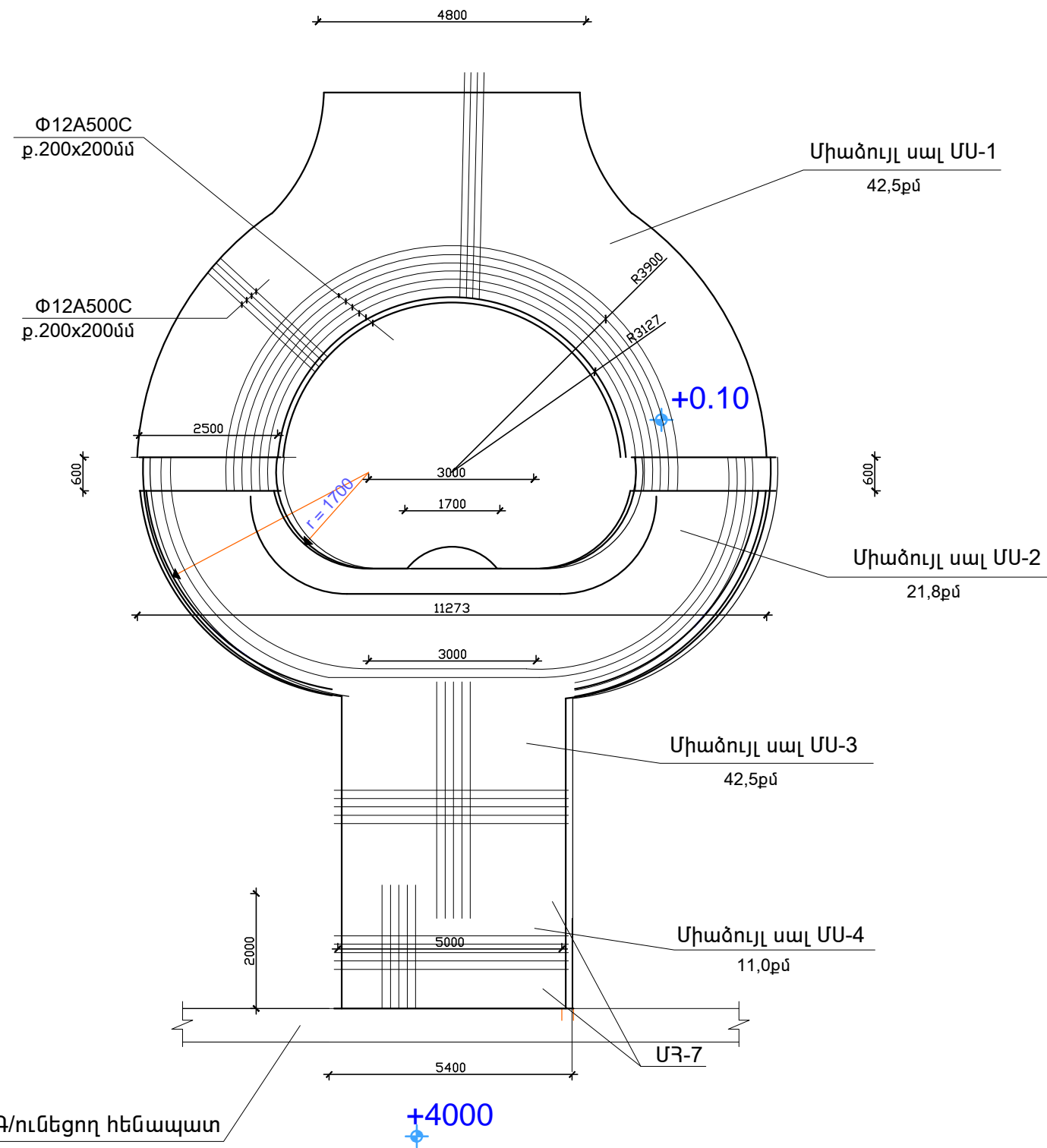


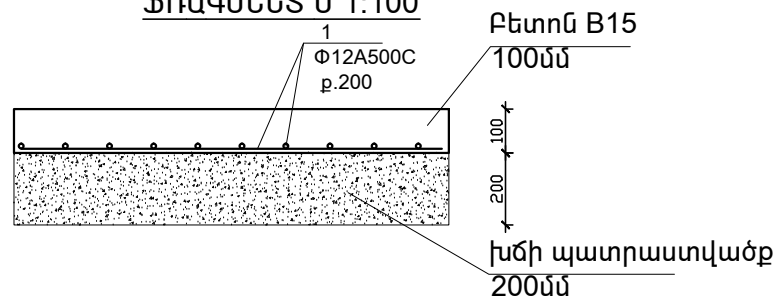
ԱՍՏԻՃԱՆՆԵՐԻ ՍԱԼԻ ՀԱՏԱԿԱԳԻԾ Մ 1:100
(ԱՍՏԻՃԱՆՆԵՐԸ ՑՈՒՅՑ ՉԵՆ ՏՐՎԱԾ)

ՄԱՍՆԱԳԻՐ ՄԵԿ ԷԼԵՄԵՆՏԻ ՀԱՄԱՐ



Ֆորմատ	Գույնի	Դիրք	ՆՇԱՆԱԿՈՒՄ	ԱՆՎԱՆՈՒՄ	ՔԱՆԱԿ ՀԱՏ	ԾԱՆՈԹՈՒԹ.
				Միաձույլ սալ ՄՍ-1 (42,5բմ)		
		1	ԳՈՍՏ 10884-94	$\Phi 12A500c$ L=425գծմ	-	377,4կգ
				Բետոն B15 դասի		4,25մ ³
				Խիճ		8,5մ ³
				Միաձույլ սալ ՄՍ-2 (21,8բմ)		
		1	ԳՈՍՏ 10884-94	$\Phi 12A500c$ L=218գծմ	-	193,6կգ
				Բետոն B15 դասի		2,18մ ³
				Խիճ		4,36մ ³
				Միաձույլ սալ ՄՍ-3 (22,4բմ)		
		1	ԳՈՍՏ 10884-94	$\Phi 12A500c$ L=224գծմ	-	199,0կգ
				Բետոն B15 դասի		2,24մ ³
				Խիճ		4,48մ ³
				Միաձույլ սալ ՄՍ-4 (11,0բմ)		
		1	ԳՈՍՏ 10884-94	$\Phi 12A500c$ L=110գծմ	-	97,7կգ
				Բետոն B15 դասի		1,10մ ³
				Խիճ		2,20մ ³
				Միաձույլ աստիճաններ (130գծմ)		
				Բետոն B20 դասի		3,0մ ³

ԱՍՏԻՃԱՆՆԵՐԻ ԱՄՐԱՆԱԿՈՐՄԱՆ ՖՈՒՎՍԵՆՏ Մ 1:100



ՏՆՕՐԵՆ	Ս. ՄԱՐԳԱՐՅԱՆ	<i>Ս. ՄԱՐԳԱՐՅԱՆ</i>	ԵՐԵՎԱՆ ՔԱՂԱՔԻ ԱԶԱՏՈՒԹՅԱՆ ՊՈՂՈՏԱ 26 ՀԱՍՑԵՈՒՄ ԳՏԵՎՈՂ ՄԱՍՆԱԾԵՆՔԻ ԿԵՐԱԿԱՌՈՒՑՈՒՄ		
			ՃԱՐՏԱՐԱՊԵՏԱԾԻՆԱՐԱՐԱԿԱՆ ՄԱՍ	ՓՈՒԼ	ԹԵՐԹ
			ԱՍՏԻՃԱՆՆԵՐԻ ՍԱԼԻ ՀԱՏԱԿԱԳԻԾ Մ 1:100 ՆՅՈՒԹԱԾԱՆՍԸ:	ՃՇ	18
				"ԲԱԳԱՐԱՆԻ ԲԱՐԻՔ" ՓԲԸ	