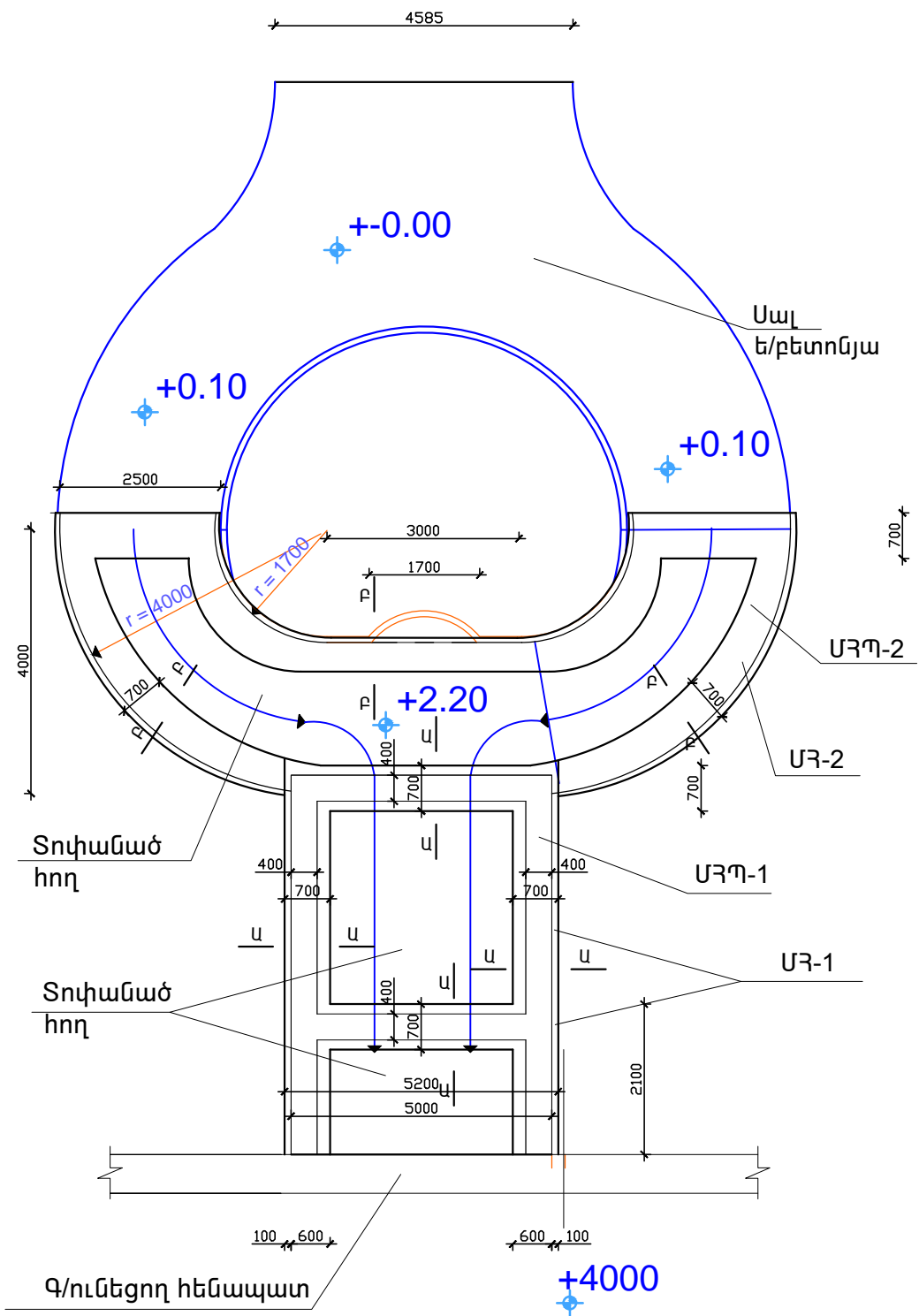


ՀԻՄՔԵՐԻ ԵՎ ՊԱՏԵՐԻ ՀԱՏԱԿԱԳԻԾ Մ 1:100



ՄԱՆՐԱՄԱՍՆԵՐԻ ԱՄՓՈՓԱԳԻՐ

Դ Ի Ր Ք	Է Ս Ք Ի Ձ
2	

ՄԱՍՆԱԳԻՐ ՄԵՎ ԷԼԵՄԵՆՏԻ ՀԱՄԱՐ

Տորմատ	Գտնի	Պիլոք	ՆՇԱՆԱԿՈՒՄ	ԱՆՎԱՆՈՒՄ	ՔԱՆԱԿ ՀԱՏ	ԾԱՆՈԹՈՒԹ.
				Միաձույլ հիմք ՄՅ-1		
				Բետոն B15 դասի		9,8մ ³
				Բետոն B10 դասի		2,0մ ³
				Տոփանած հող		65 մ ³
				Միաձույլ հիմք ՄՅ-2		
				Բուտաբետոն B15 դասի		12,2մ ³
				Բետոն B10 դասի		2,3մ ³
				Տոփանած հող		16 մ ³
				Միաձույլ հենապատ ՄՅՊ-1		
	1		ԳՈՍ 10884-94	Փ12A500c L=1320գծմ	-	1172,2կգ
	2		ԳՈՍ 5781-82	Փ8A L=550	200	200կգ
				Բետոն B15 դասի		26,2մ ³
				Միաձույլ հենապատ ՄՅՊ-2		
				Բուտաբետոն B15 դասի		46,2մ ³

ՏՆՕՐԵՆ	Ս. ՄԱՐԳԱՐՅԱՆ		ԵՐԵՎԱՆԻ ՔԱՂԱՔԻ ԱԶԱՏՈՒԹՅԱՆ ՊՈՂՈՏԱ 26 ՀԱՍՑԵՆՈՒՄ ԳՏԵՎՈՂ ՄԱՍՆԱՇՆԵՆՔԻ ԿԵՐԱԿԱՌՈՒՑՈՒՄ			
			ՃԱՐՏԱՐԱՊԵՏԱՇԻՆԱՐԱՐԱԿԱՆ ՄԱՍ	ՓՈՒԼ	ԹԵՐԹ	ԹԵՐԹԵՐ
			ՀԻՄՔԵՐԻ ԵՎ ՊԱՏԵՐԻ ՀԱՏԱԿԱԳԻԾ Մ 1:100 ՆՅՈՒԹԱԾԱԽԱԸ:	ՃՇ	19	21
				"ԲԱԳԱՐԱՆԻ ԲԱՐԻՔ" ՓԲԸ		