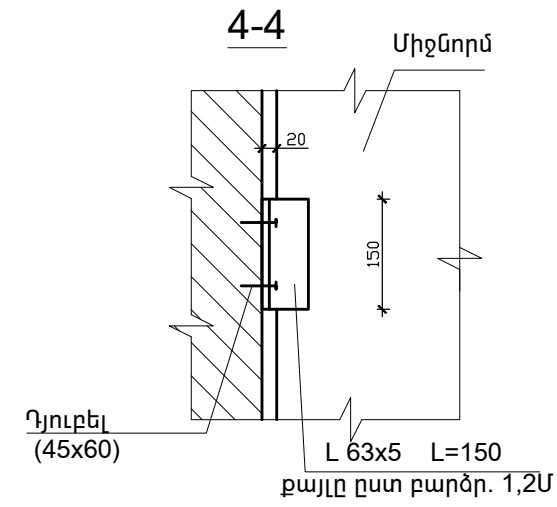
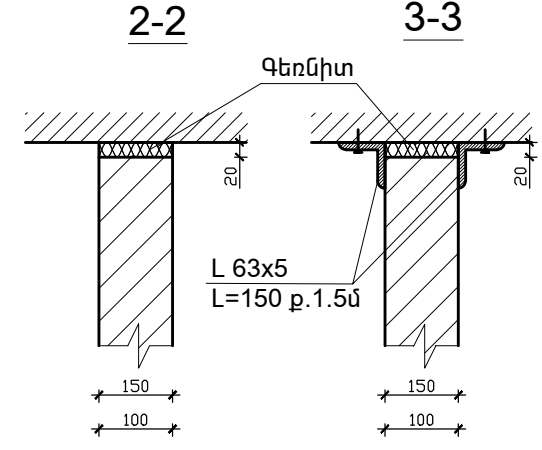
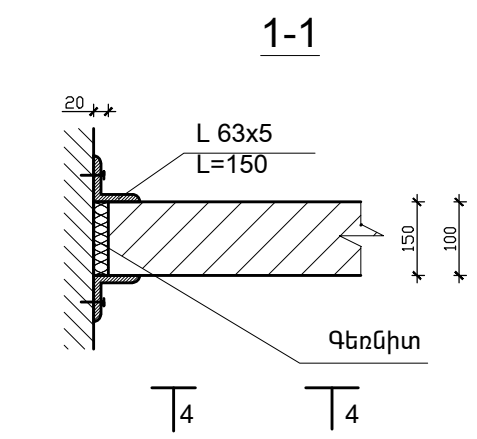
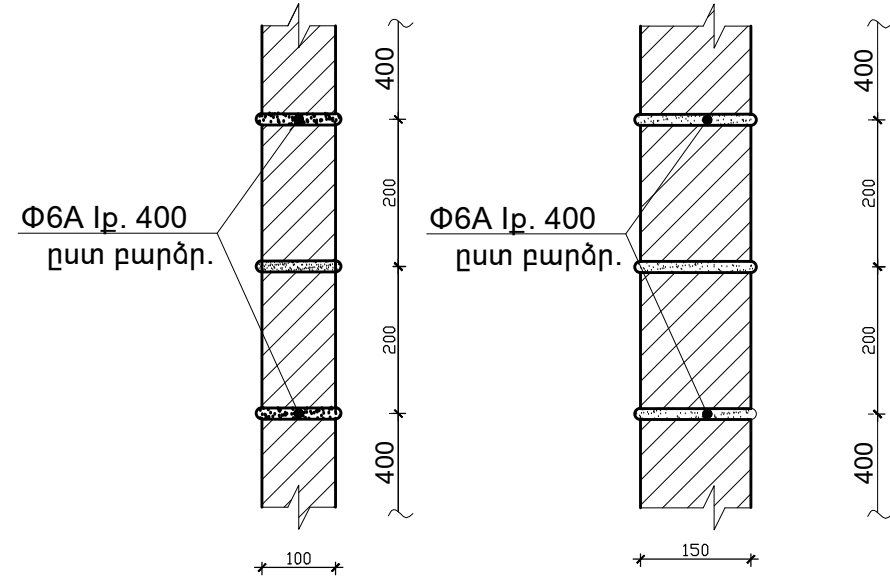
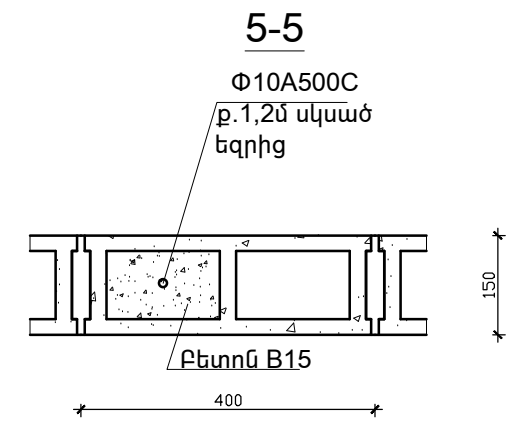
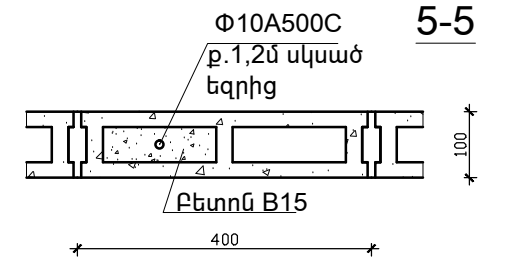
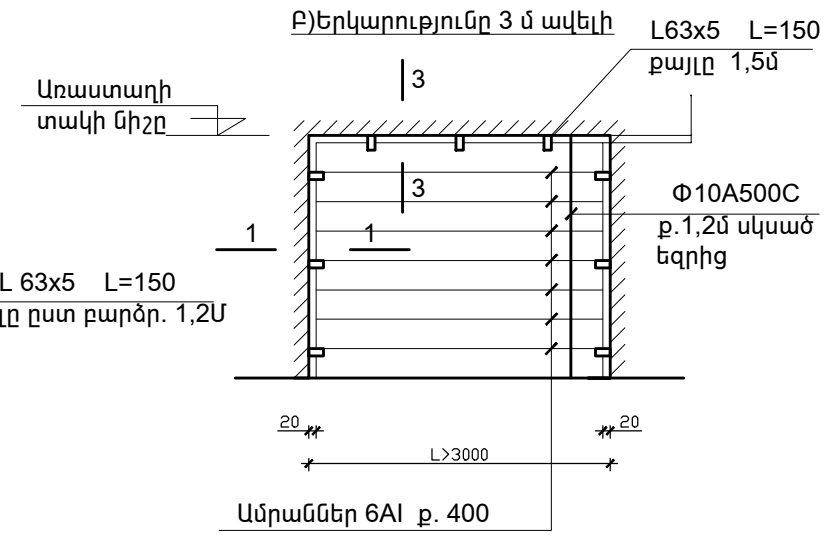
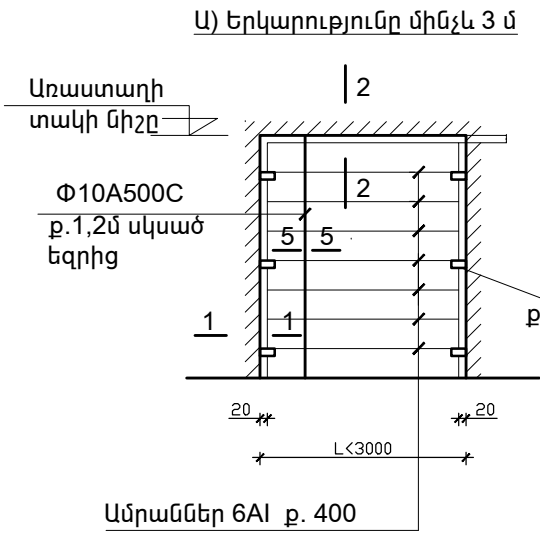


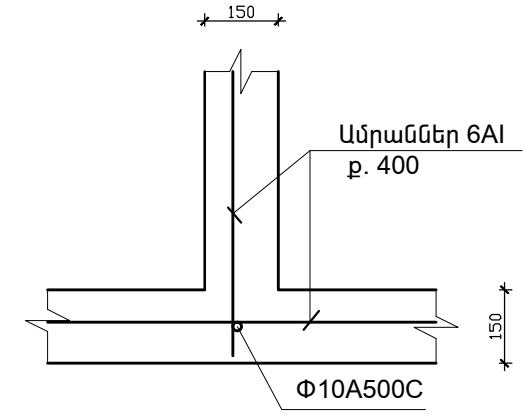
Միջնորմների ամրանավորումը ըստ բարձրության



Միջնորմների իրականացման օրինակներ



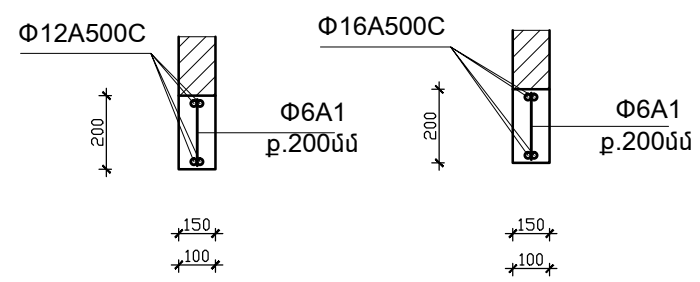
Միջնորմի ամրանավորման հանգույց



- Միջնորմների շարվածքը իրականացնել Մ100 մակնիշի ցեմենտ-ավազային շաղախով:
- Իրականացնել ուղղաձիգ ընկրկելի կարաններ 20մմ չափով միջնորմի եզրից մինչև քարե պատը կամ շենքի կարկասի երկաթբետոնե էլեմենտը:
- Իրականացնել հորիզոնական ընկրկելի կարաններ 20 մմ չափով միջնորմի վերին եզրից մինչև առաստաղի տակ:
- Լցնել ուղղահայաց և հորիզոնական կարանները էլաստիկ (օրինակ գեռնիտ տիպի) նյութով:
- Մինչև 3.0 մ երկարությունով միջնորմների ամրացումը իրականացնել միայն պատերի հետ (կտրվածք 1-1), 3.0 մ ավելի երկարության միջնորմների ամրացումը իրականացնել նաև առաստաղի հետ (կտրվ. 3-3):
- 100 մմ հաստության միջնորմները ամրանավորում են՝
 - հորիզոնական ուղղությամբ Φ6A1 դասի ԳՈՍՏ 5781-82 մեկ ամրանով, որը տեղադրվում է շարվածքի հորիզոնական կարաններում 400 մմ քայլով ըստ բարձրության
 - վերտիկալ ուղղությամբ Φ10A500C դասի ԳՈՍՏ 10884-94 մեկ ամրանով 1200մմ քայլով սկսած և ավարտված պատի եզրերից և բացվածքների երկու եզրերին, տեղադրել B15 դասի բետոնով:
- 150 մմ հաստության միջնորմները ամրանավորում են՝
 - հորիզոնական ուղղությամբ Φ6A1 դասի ԳՈՍՏ 5781-82 մեկ ամրանով, որը տեղադրվում է 400մմ քայլով շարվածքի հորիզոնական կարաններում
 - վերտիկալ ուղղությամբ Φ10A500C դասի ԳՈՍՏ 10884-94 մեկ ամրանով 1200մմ քայլով սկսած և ավարտված պատի եզրերից և բացվածքների երկու եզրերին, տեղադրել B15 դասի բետոնով:
8. L 63x5 անկյունակի (L=150մմ) ամրացումը իրականացվում է ժթ-ՎII դյուբելով և ներկել յուղաներկով 2 անգամ:

10 և 15սմ-անոց միջնորմների բարավորներ

Բարավորի թռիչքը մինչև L=1.2մ Բարավորի թռիչքը L=1.2մ-ից մինչև L=2.4մ



ՄԻՋՆՈՐՄՆԵՐԻ ՆՅՈՒԹԱԾԱԽՍԸ 54.2+1661.2մ² ՀԱՍՄՐ

- ԱՆԿՅՈՒՆԱԿ 63x5 - 2750.4կգ,
- Φ10A500C - 1057.8կգ
- Φ6A1 - 1016 կգ
- ՔԵՏՈՆ B15 ՂԱՄԻ - 25.5մ³
- ԴՅՈՒԲԵԼ - 9150ՀԱՏ

ՄԻՋՆՈՐՄՆԵՐԻ ԲԱՐԱՎՈՐՆԵՐԻ ՆՅՈՒԹԱԾԱԽՍԸ

- Φ12A500C - 338.1 կգ,
- Φ6A1 - 47.6 կգ
- ՔԵՏՈՆ B15 ՂԱՄԻ - 3.52 մ³

ՏՆՕՐԵՆ		Ս. ՄԱՐԳԱՐՅԱՆ		ԵՐԵՎԱՆԻ ԲԱՐԱՎՈՐԱԿԱՆ ԱԶԱՏՈՒԹՅԱՆ ՊՈՂՈՏԱ 26 ՀԱՍՑԵՈՒՄ ԳՏԿՈՂ ՄԱՍՆԱԾԵՆՔԻ ՎԵՐԱԿԱՌՈՒՑՈՒՄ		
ՃԱՐՏԱՐԱՊԵՏԱԾԻՆԱՐԱՐԱԿԱՆ ՄԱՍ				ՓՈՒԼ	ԹԵՐԹ	ԹԵՐԹԵՐ
				6Շ	21	21
ՄԻՋՆՈՐՄՆԵՐԻ ԻՐԱԳՈՐԾՄԱՆ ՍԽԵՄԱ: ՆՅՈՒԹԱԾԱԽՍԸ:				"ԲԱԳԱՐԱՆԻ ԲԱՐԻՔ" ՓԲԸ		