

ՃԱՐՏԱՐԱՊԵՏԱԿԱՆ ԹԵՐԹԵՐԻ ԼՐԱՑԱՆԿ

| ԱՆՎԱՆՈՒՄ | ԷԶ | ԷԶԻ ԾԱԾԿԱԳԻՐ |
|---------------------------|----|--------------|
| ԸՆԴՀԱՆՈՒՐ ՏԿՅԱԼՆԵՐ | | |
| ՆԱԽԱԳԾԻ ԿԱԶՄԸ | 1 | A-001 |
| ՊԱՅՄԱՆԱԿԱՆ ՆՇԱՆՆԵՐ | 2 | A-002 |
| ՀԱՏԱԿԱԳԾԵՐ | | |
| ՉԱՓԱԳՐՈՒԹՅՈՒՆ | 3 | A-101 |
| ԱՊԱՍՈՆՏԱԺՄԱՆ ՀԱՏԱԿԱԳԻԾ | 4 | AD-101 |
| ՆՈՐ ՀԱՏԱԿԱԳԻԾ | 5 | A-102 |
| ՀԱՐԴԱՐՄԱՆ ՀԱՏԱԿԱԳԻԾ | 6 | A-103 |
| ՍԱԼԱՊԻՍՏՄԱՆ ՀԱՏԱԿԱԳԻԾ | 7 | A-104 |
| ԿԱՀԱԿՈՐՄԱՆ ՀԱՏԱԿԱԳԻԾ | 8 | A-105 |
| ԿՏՐՎԱԾՔՆԵՐ | | |
| ԿՏՐՎԱԾՔ 1 | 9 | A-301 |
| ԴՈՒՆ, ԼՈՒՍԱՍՈՒՏՆԵՐ | | |
| ԴՈՒՆ, ԼՈՒՍԱՍՈՒՏՆԵՐ | 10 | A-801 |

| ԱՆՎԱՆՈՒՄ | ԷԶ | ԷԶԻ ԾԱԾԿԱԳԻՐ |
|--|----|--------------|
| ԷԼԵԿՏՐԱԿԱՆՈՒԹՅԱՆ ԳԾԱԳՐԵՐ | | |
| ԷԼԵԿՏՐԱԿԱՆ ՀՈՂԱՆՑՄԱՆ ՍԽԵՄԱՏԻԿ ՀԱՏԱԿԱԳԻԾ | 11 | E-101 |
| ՍԱԼՈՒԽՆԵՐԻ ՄՈՆՏԱԺՄԱՆ ՍԽԵՄԱՏԻԿ ՀԱՏԱԿԱԳԻԾ | 12 | E-102 |
| ԷԼ. ՊԻՏՈՒՅՔՆԵՐԻ ՏԵՂԱԿԱՊՄԱՆ ՀԱՏԱԿԱԳԻԾ | 13 | E-103 |
| ԷԼԵԿՏՐԱԿԱՆ ԶԵՆՈՒՑԻՉ ԿՈՆԿԵԿՏՈՐՆԵՐԻ ՏԵՂԱԿԱՊՄԱՆ ՀԱՏԱԿԱԳԻԾ | 14 | E-104 |
| ԼՈՒՍԱՏՈՒՆԵՐ ԵՎ ԿԱՀՈՒՅՔ | | |
| ԼՈՒՍԱՏՈՒ LTG-01 | 15 | Q-101 |
| ԳՐԱՍԵՂԱՆ FRN-01.1 | 16 | Q-102 |
| ԳՐԱՍԵՂԱՆ FRN-01.2 | 17 | Q-103 |
| ԸՆԴՈՒՆԱՐԱՆԻ ՍԵՂԱՆ FRN-02 | 18 | Q-104 |
| ՍԵՐՎԵՐԻ ՊԱՀԱՐԱՆ FRN-03 | 19 | Q-105 |
| ՊԱՏՃԵՆԱՀԱՆՄԱՆ ՍԱՐՔԻ ՍԵՂԱՆ-ՊԱՀԱՐԱՆ FRN-04 | 20 | Q-106 |
| ՊԱՀԱՐԱՆ FRN-05 | 21 | Q-107 |
| ՊԱՀԱՐԱՆ FRN-06 | 22 | Q-108 |
| ԱԹՈՐՆԵՐ FRN-08, FRN-09 | 23 | Q-109 |

ՆԱԽԱԳԾԱՅԻՆ ԹԻՍ

ՃԱՐՏԱՐԱՊԵՏ՝ ԶՆԻՐԱՔ ԲԱՈՒԵՐ
ՆԱԽԱՀԱՇՎՈՂ՝ ԱՐՄԵՆ ՀԱԿՈՐՅԱՆ

ՆԱԽԱԳԾԻ ԿԱԶՄԸ

| ՀՀ | ՄԱՍ | ՀԱՊԱԿՈՒՄ |
|----|---------------------------|----------|
| 1 | ՆԱԽԱԳԾԻ ԲԱՑԱՏՐԱԳԻՐ | |
| 2 | ՃԱՐՏԱՐԱՊԵՏԱԿԱՆ ԼՈՒԾՈՒՄՆԵՐ | ՃԼ |
| 3 | ԾԱԿԱԼԱԹԵՐԹ | |

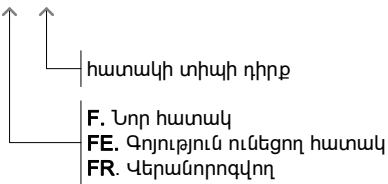
| | | | | | |
|--|-----------|---|--------------------|--|-------------------|
| Նախագծի հասցե՝ Թորոսգյուղի համայնքապետարան | | | | | |
| Հե՛Ն. +37494452185, z@zohrab-bauer.com | | | | | |
| Ճարտարապետ | Զ. ԲԱՈՒԵՐ | ՔԱՂԱՔԱՑԻՆԵՐԻ ՄՊԱՍԱՐԿՄԱՆ ԳՐԱՍԵՆՅԱԿԻ ԿԵՐԱԿԱՌՈՒՑՄԱՆ ԵՎ ՆՈՐՈԳՄԱՆ ՆԱԽԱԳԻԾ: | ԷԶ | Փուլ | Մաս |
| | | | 1 | ԱՆ | ՃԼ |
| Նախագծի կազմը | | | Էջի ծածկագիր | | |
| | | | A-001 | | |
| Ստուգված | ՈՒՂՈՒՄ | ... | Ուղղի/Ֆայլի Գույնը | GIZ Retrofit_A_38_Torosgyugh_CD_170612.pln | Տպված է |
| | | | | 2017-06-16 | 2017-06-16, 12:31 |

ԳՈՏԻՆԵՐ

| | |
|-----------------------|----------------------|
| սենյակի համար (դիրք) | → 101.A |
| մակերես | → 2.5 m ² |
| հատակի տեսակ | → F.2 |
| առաստաղի բարձրություն | → H: 3.00 m |

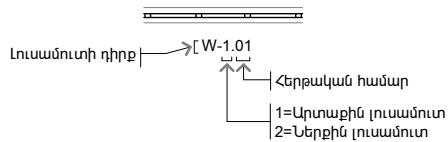
ՀԱՏԱԿՆԵՐ

FE.3

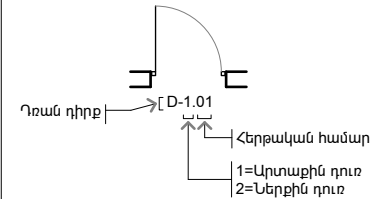


ԼՈՒՍԱՄՈՒՏՆԵՐ

տեսք 1:100 մասշտաբում



ԴՈՆԵՐ



ՍԱԼԿՆԵՐԻ ՏԵՂԱԴԵՐՄԱՆ ՄԵԿՆԱՐԿԱՅԻՆ ԿԵՏ



ՍԱՆԻՏԱՐԱԿԱՆ ԿԱՀԱՎՈՐՄԱՆ ՊԱՅՄԱՆԱԿԱՆ ՆՇԱՆՆԵՐ

Նշան

Անվանում

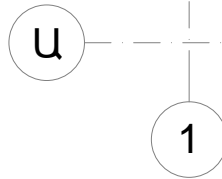


լվացարան



զուգարանակոնք

ԱՌԱՆՑՔՆԵՐ



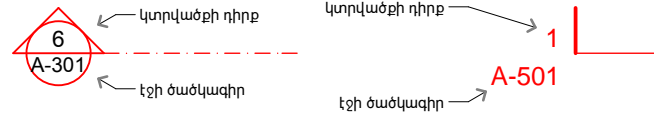
ՀՅՈՒՄԻՍ



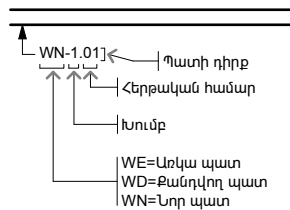
ՍՈՒՏՔԵՐ



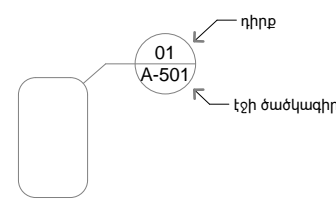
ԿՏՐՎԱԾՔՆԵՐ



ՊԱՏԵՐ



ՀԱՆԳՈՒՅՑՆԵՐ



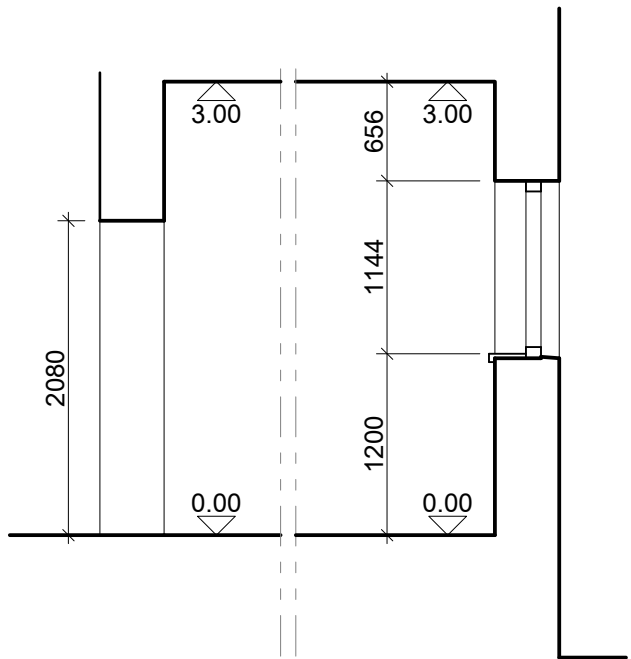
ԷԼ. ՍԱՐՔԵՐԻ ՊԱՅՄԱՆԱԿԱՆ ՆՇԱՆՆԵՐ

| | |
|------|--|
| | ԱՆՋԱՏԻՉ 1 ՍՏԵՂՆՈՎ |
| | ԱՆՋԱՏԻՉ 2 ՍՏԵՂՆՈՎ |
| | ՕՂԱՓՈԽԻՉԻ ԱՆՋԱՏԻՉ |
| IP55 | ՎԱՐԴԱԿ, IP 55 |
| | ՎԵՐԱԴԻՐ ՎԱՐԴԱԿ |
| 2900 | ՄԱԼՈՒՄԻ ԴՈՒՐՍ ԲԵՐՈՒՄ ՕՂԱՓՈԽԻՉԻ ՀԱՄԱՐ, H=2900 |
| | ՕՂԱՓՈԽԻՉ |
| | ԼՈՒՍԱԿՈՐՈՒԹՅԱՆ ԼԱՄՊ |
| | ԱՌԱՍՏԱԴԻ ՎԵՐԱԴԻՐ ԼՈՒՍԱՏՈՒ |
| | ՄԱԼՈՒՄ |
| | ԹՎԱՅԻՆ ՑԱՆՑԻ ՎԱՐԴԱԿ 2 ԽՐՈՑՈՎ |
| | ԹՎԱՅԻՆ ԲԱՆԱԼԻ |
| | ՇԽԻ տվիչ / Շարժման տվիչ |
| | Անվտանգության ներքին ազդարարիչ |
| | Էլեկտրական հոսանքի վահանակ 1 |

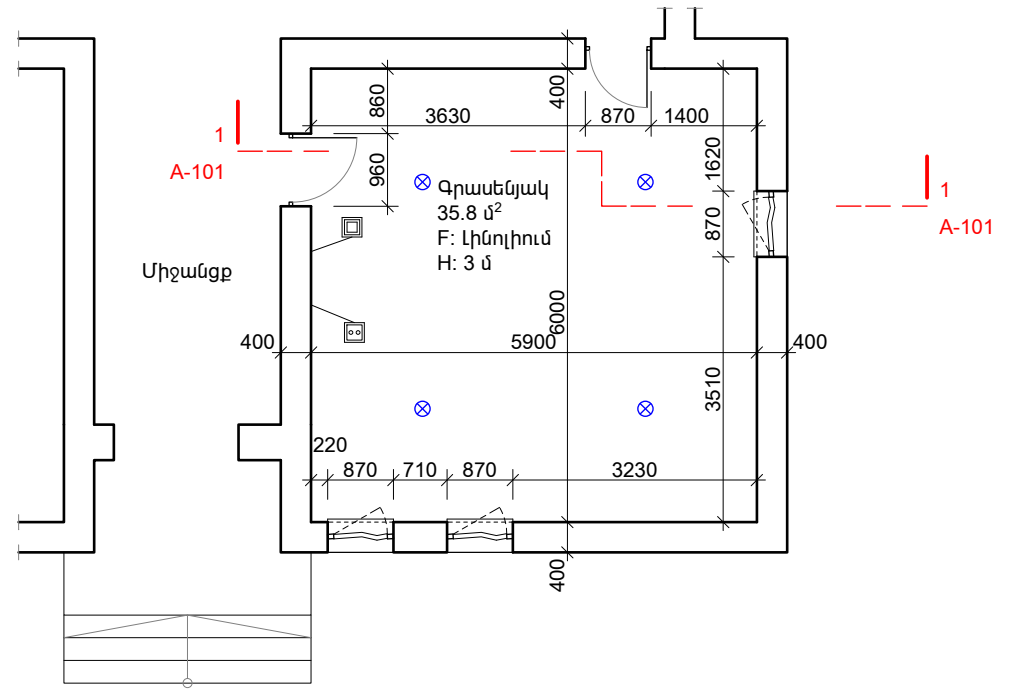
ՀԱՊԱԿՈՒՄՆԵՐ

| ՀԱՊԱԿՈՒՄՆԵՐ | ԱՆՎԱՆՈՒՄ |
|----------------|-----------------------------|
| h _լ | Կենտրոնի բարձրությունը |
| max | Առավելագույն |
| min | Նվազագույն |
| FRN | Կահույք |
| LTG | Լուսատու |
| UT | Սեղանի տակ |
| ՓՄԹ | Փայտամանրաթելիկային թերասալ |

| | | | | | |
|--|------------------------|---|--------------|---------------------------|--|
| Նախագծի հասցե՝ Թորոսգյուղի համայնքապետարան | | | | | |
| Հե՛Ո. +37494452185, z@zohrab-bauer.com | | | | | |
| Ճարտարապետ | Զ. ԲԱՈՒԵՐ <i>Bauer</i> | ՔՈՂԱՔԱՑԻՆԵՐԻ ՍՊԱՍՏՐԿՄԱՆ ԳՐԱՍԵՆՅԱԿԻ ՎԵՐԱԿԱՌՈՒՅՄԱՆ ԵՎ ՆՈՐՈԳՄԱՆ ՆԱԽԱԳԻԾ: | Էջ | Փուլ | Մաս |
| | | | 2 | ԱՆ | ՃԼ |
| | | Պայմանական նշաններ | էջի ծածկագիր | | |
| | | | A-002 | | |
| Ստուգված | | ՈՒՂՈՒՄ | ... | Ուղղի/Փայլ/Ֆայլի տարբերիչ | GIZ Retrofit_A_38_Torosgyugh_CD_170612.pln 2017-06-16 |
| | | | | Տպված է | 2017-06-16, 12:32 |



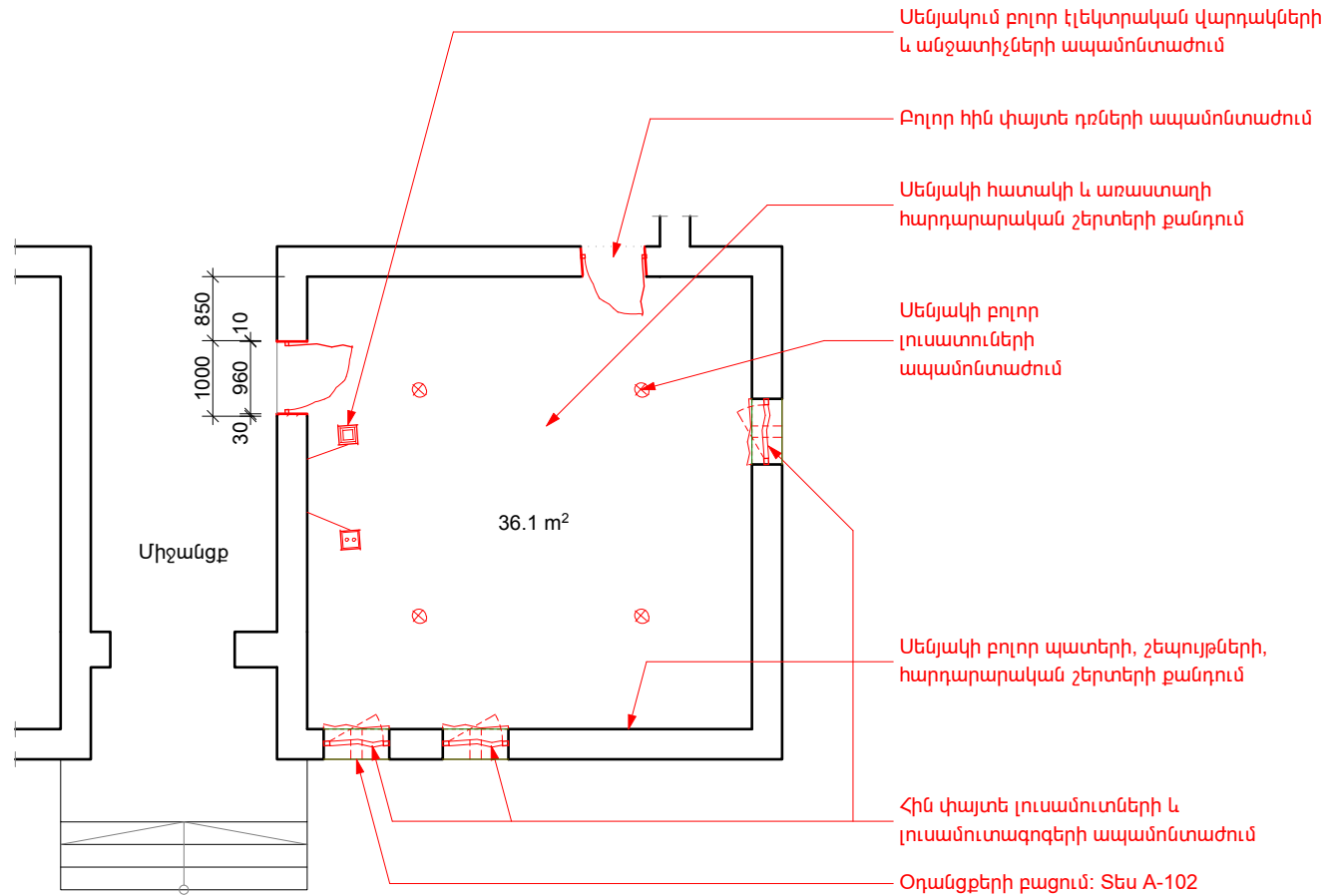
1 ՉԱՓԱԳՐՎԱԾ ԿՏՐՎԱԾՔ 1
1:50



ՉԱՓԱԳՐՎԱԾ ՀԱՏԱԿԱԳԻԾ
1:100

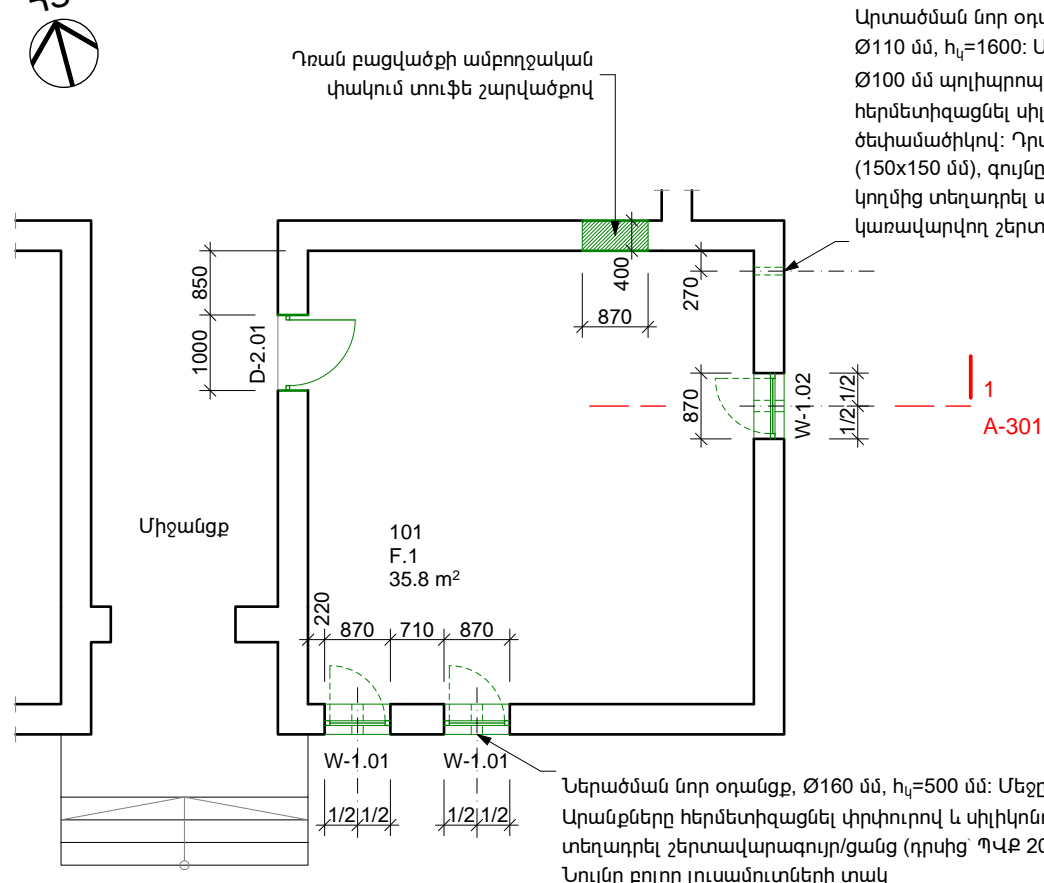
ՆՇՈՒՄ
 1. Չափագրված գոտին գտնվում է շենքի 1-ին հարկում, որը փողոցի նիշից բարձր է մոտ 81 սմ:
 2. Չափագրության մեջ հարկի նիշը պայմանական ընդունված է ±0.000:

| | | | | | |
|--|------------------------|--|------------------------------|-----------------------------|--|
| Նախագծի հասցե՝ Թորոսգյուղի համայնքապետարան | | | | | |
| Հեռ. +37494452185, z@zohrab-bauer.com | | | | | |
| Ճարտարապետ | Զ. ԲԱՈՒԵՐ <i>Bauer</i> | ՔԱՆԱՔԱՑՆԵՐԻ ՄՊԱՍԱՐԿՄԱՆ ԳՐԱՍԵՆՅԱԿԻ ԿԵՐԱԿԱՌՈՒՑՄԱՆ ԵՎ ՆՈՐՈԳՄԱՆ ՆԱԽԱԳԻԾ: | Էջ | Փուլ | Մաս |
| | | | 3 | ԱՆ | ՃԼ |
| | | Չափագրություն | Էջի ծածկագիր A-101 | | |
| Ստուգված | | ՈՒՂՂՈՒՄ | ... | Ուղղի/Փայլ Ֆայլի տարեթիվ | GIZ Retrofit_A_38_Torosgyugh_CD_170612.pln 2017-06-16 |
| | | | | Տպված է | 2017-06-16, 12:32 |



ԱՊԱՍՏՈՆՏԱԺՄԱՆ ՀԱՏԱԿԱԳԻԾ
1:100

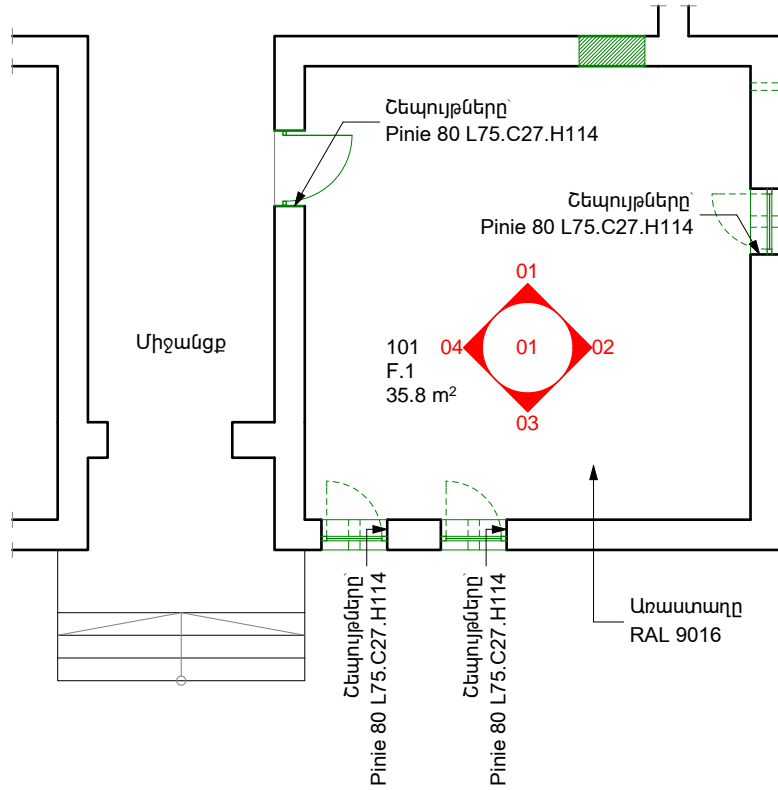
| | | | | | |
|--|------------------------|--|-------------------------------|---------------------------|--|
| Նախագծի հասցե՝ Թորոսգյուղի համայնքապետարան | | | | | |
| ՀեՈ. +37494452185, z@zohrab-bauer.com | | | | | |
| Ճարտարապետ | Զ. ԲԱՈՒԵՐ <i>Bauer</i> | ՔՈՆՍՏՐԱԿՏՆԵՐԻ ՍՊԱՍԱՐԿՄԱՆ ԳՐԱՍԵՆՅԱԿԻ ԿԵՐԱԿԱՌՈՒՑՄԱՆ ԵՎ ՆՈՐՈՂՄԱՆ ՆԱԽԱԳԻԾ: | Էջ | Փուլ | Մաս |
| | | | 4 | ԱՆ | ՃԼ |
| | | Ապամոնտաժման հատակագիծ | Էջի ծածկագիր AD-101 | | |
| Ստուգված | | ՈՒՂՈՒՄ | ... | Ուղղի/Փայլ/Ֆայլի տարբերիչ | GIZ Retrofit_A_38_Torosgyugh_CD_170612.pln 2017-06-16 |
| | | | | Տպված է | 2017-06-16, 12:32 |



ՆՈՐ ՀԱՏԱԿԱԳԻԾ 1:100

| ԳՈՏՈՒ ՀԱՄԱՐԸ | ԱՆՎԱՆՈՒՄԸ | ՄԱԿԵՐԵՄԸ, մ² |
|--------------|-----------|--------------|
| 101 | ԳՐԱՍԵՆՅԱԿ | 35.8 |

| | | | | | |
|--|------------------------|--|------------------------------|---------------------------|--|
| Նախագծի հասցե՝ Թորոսգյուղի համայնքապետարան | | | | | |
| ՀեՆ. +37494452185, z@zohrab-bauer.com | | | | | |
| Ճարտարապետ | Զ. ԲԱՈՒԵՐ <i>Bauer</i> | ՔՈՂԱՔԱՑՆԵՐԻ ՄՊԱՍԱՐԿՄԱՆ ԳՐԱՍԵՆՅԱԿԻ ՎԵՐԱՎԱՌՈՒՑՄԱՆ ԵՎ ՆՈՐՈՂՄԱՆ ՆԱԽԱԳԻԾ: | Էջ | Փուլ | Մաս |
| | | | 5 | ԱՆ | ՃԼ |
| | | Նոր հատակագիծ | Էջի ծածկագիր A-102 | | |
| Ստուգված | | ՈՒՂՈՒՄ | ... | Ուղղի/Ֆայլ Ֆայլի տարբերիվ | GIZ Retrofit_A_38_Torosgyugh_CD_170612.pln 2017-06-16 |
| | | | | Տպված է | 2017-06-16, 12:33 |

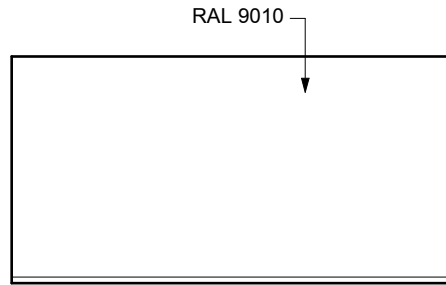


ՆՈՐ ՀԱՏԱԿԱԳԻԾ

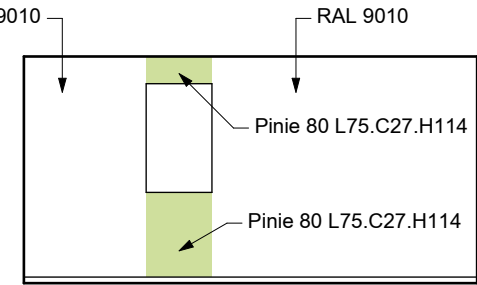
1:100

ՆՇՈՒՄ

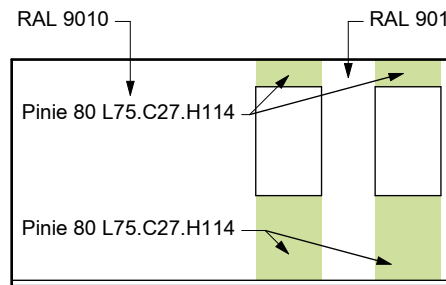
1. Պատերի հարդարմը տես պատերի փոշվածքների գծագրերի վրա
2. Ներկերը գնելիս՝ գույների համար առաջնորդվել սույն գծագրով:
3. Ներկի տեսակը և հարդարման որակը՝ ջրային հիմքով, անհոտ, էկոլոգիապես մաքուր, առողջությանը անվնաս ներկ (սպունգով լվացվող), երկու շերտ, բարելավված որակի, ծեփամածկումով:
4. ՔՍԳ-ի դռների բացվածքներում շեփույթները ամբողջությամբ ներկել նշված գույներով:
5. Բոլոր նյութերը նախապես համաձայնեցնել ճարտարապետի հետ
6. Գույների կատալոգներ՝ RAL CLASSIC և CAPAROL 3D-System PLUS



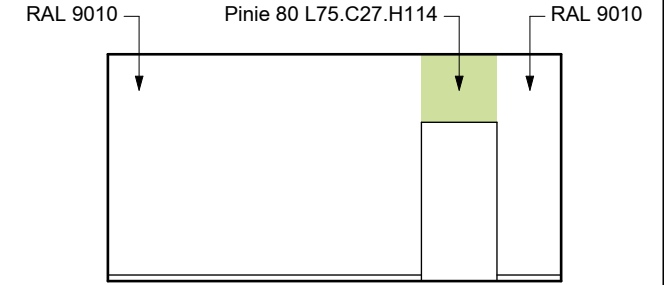
01 ՓՈՎԱԾՔ 1:100



02 ՓՈՎԱԾՔ 1:100



03 ՓՈՎԱԾՔ 1:100



04 ՓՈՎԱԾՔ 1:100

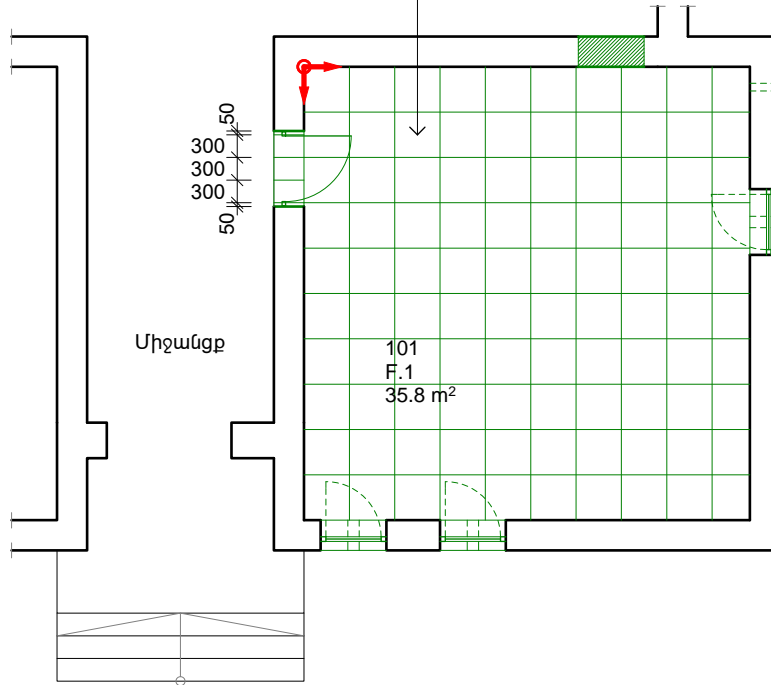
ՀԱՐԴԱՐՎՈՂ ՄԱԿԵՐԿՈՒՅՆՆԵՐԻ ՄԱԿԵՐԵՄԵՐՈ ԱՍՏ ՆՅՈՒԹԵՐԻ ԵՎ ԳՈՒՅՆԵՐԻ

| ԳՈՏԻ | ԱՆՎԱՆՈՒՄԸ | ՊԱՏԻ ՄԱԿԵՐԵՄԸ, մ² | | ԱՌԱՍՏԱՐԻ ՄԱԿԵՐԵՄԸ, մ² | ՇԵՊՈՒՅԹ-Ի ՄԱԿԵՐԵՄԸ, մ² |
|------|-----------------|-------------------|-----------------------------|-----------------------|-----------------------------|
| | | ՆԵՐԿ, RAL 9016 | ՆԵՐԿ, Pinie 80 L75.C27.H114 | ՆԵՐԿ, RAL 9016 | ՆԵՐԿ, Pinie 80 L75.C27.H114 |
| 101 | ԳՐԱՍԵՆՅԱԿ (ՔՍԳ) | 58.8 | 4.8 | 35.4 | 6.58 |

| | | | | | | | |
|---|------------------------|--|---------------------------|--|--------------|-------------------|-----|
| Նախագծի հասցե՝ Թրոսպոլի համայնքապետարան | | ՔՐԱՂԱՅԻՆՆԵՐԻ ՄՊԱՍԱՐԿՄԱՆ ԳՐԱՍԵՆՅԱԿԻ ԿԵՆՏՐՈՆԻ ՄԱԿԵՐԵՄԸ ԵՎ ՆՈՐՈՂՄԱՆ ՆԱԽԱԳԻԾ: | | | Էջ | Փուլ | Մաս |
| ՀեՆ. +37494452185, z@zohrab-bauer.com | | | | | 6 | ԱՆ | ՃԼ |
| Ճարտարապետ | Զ. ԲԱՈՒԵՐ <i>Bauer</i> | Հարդարման հատակագիծ | | | Էջի ծածկագիր | | |
| | | | | | A-103 | | |
| Ստուգված | ՈՒՂՈՒՄ | ... | Ուղղի/Փայլ/Ֆայլի տարբերիչ | GIZ Retrofit_A_38_Torosgyugh_CD_170612.pln 2017-06-16 | Տպված է | 2017-06-16, 12:33 | |



Հատակի կերամիկական սալիկ
Չափ՝ 600x600x11 մմ
Գույնը՝ Սպիտակ ֆոնով, մոխրագույն ավազահատիկների
կամ կտրվածք քարի նկարվածքով:
Համաձայնեցնել ճարտարապետի հետ



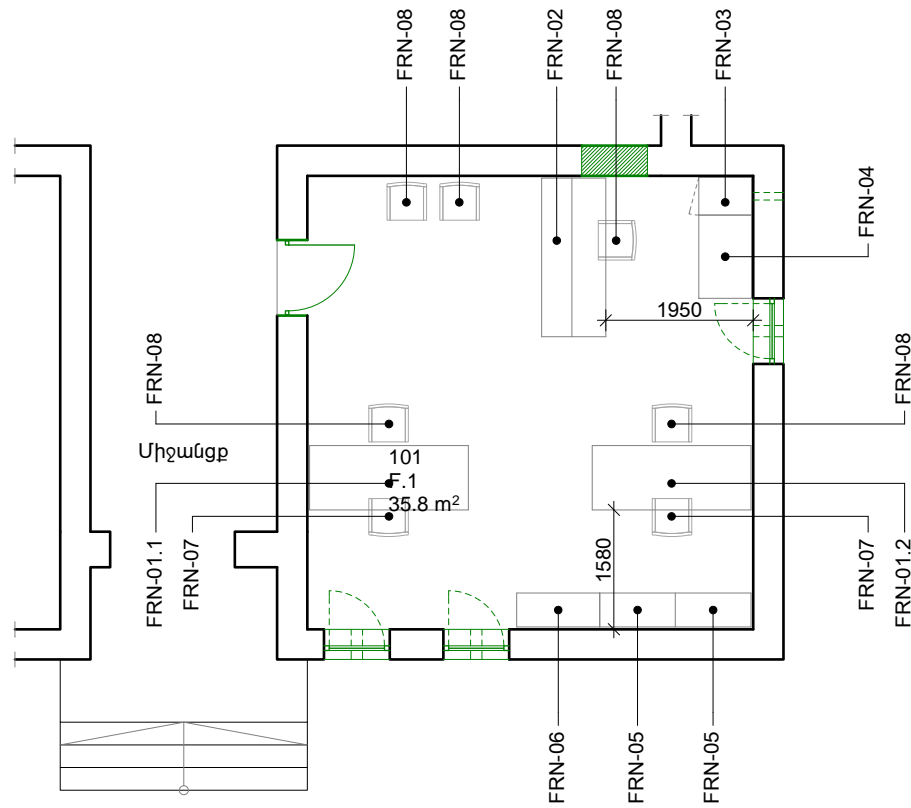
ՆՈՐ ՀԱՏԱԿԱԳԻԾ

1:100

ՆՇՈՒՄ

1. ՔՍԳ-ի ներսում նոր կերամագրանիտե հատակի վերին երեսը ընդունել որպես զրոյական միշ:
2. Կերամագրանիտի գույնը off white, նկարվածքը՝ քար, մակերևույթը՝ փայլատ, սալիկի չափը՝ 600x600 մմ:
3. Շարվածքների առաջին սալիկները տեղադրել հատակագծի վրա նշված տեղում
4. Բոլոր նյութերը նախապես համաձայնեցնել ճարտարապետի հետ

| | | | | |
|--|--|--------------|---|------|
| Նախագծի հասցե՝ Թորոսգյուղի համայնքապետարան | | | | |
| ՀեՆ. +37494452185, z@zohrab-bauer.com | | | | |
| Ճարտարապետ | Զ. ԲԱՈՒԵՐ | <i>Bauer</i> | ՔԱՂԱՔԱՑՆԵՐԻ ՍՊԱՍԱՐԿՄԱՆ ԳՐԱՍԵՆՅԱԿԻ ԿԵՐԱԿԱՌՈՒՑՄԱՆ ԵՎ ՆՈՐՈԳՄԱՆ ՆԱԽԱԳԻԾ: | |
| | | | Էջ | Փուլ |
| | | | 7 | ԱՆ |
| | | | Մաս | |
| | | | ΔԼ | |
| Ստուգված | | | Սալապատման հատակագիծ | |
| ՈՒՂՈՒՄ | | | Էջի ծածկագիր | |
| ... | | | A-104 | |
| Ուղղի/Ֆայլ Ֆայլի տարբերիկ | GIZ Retrofit_A_38_Torosgyugh_CD_170612.pln | Տպված է | 2017-06-16, 12:33 | |
| | 2017-06-16 | | | |



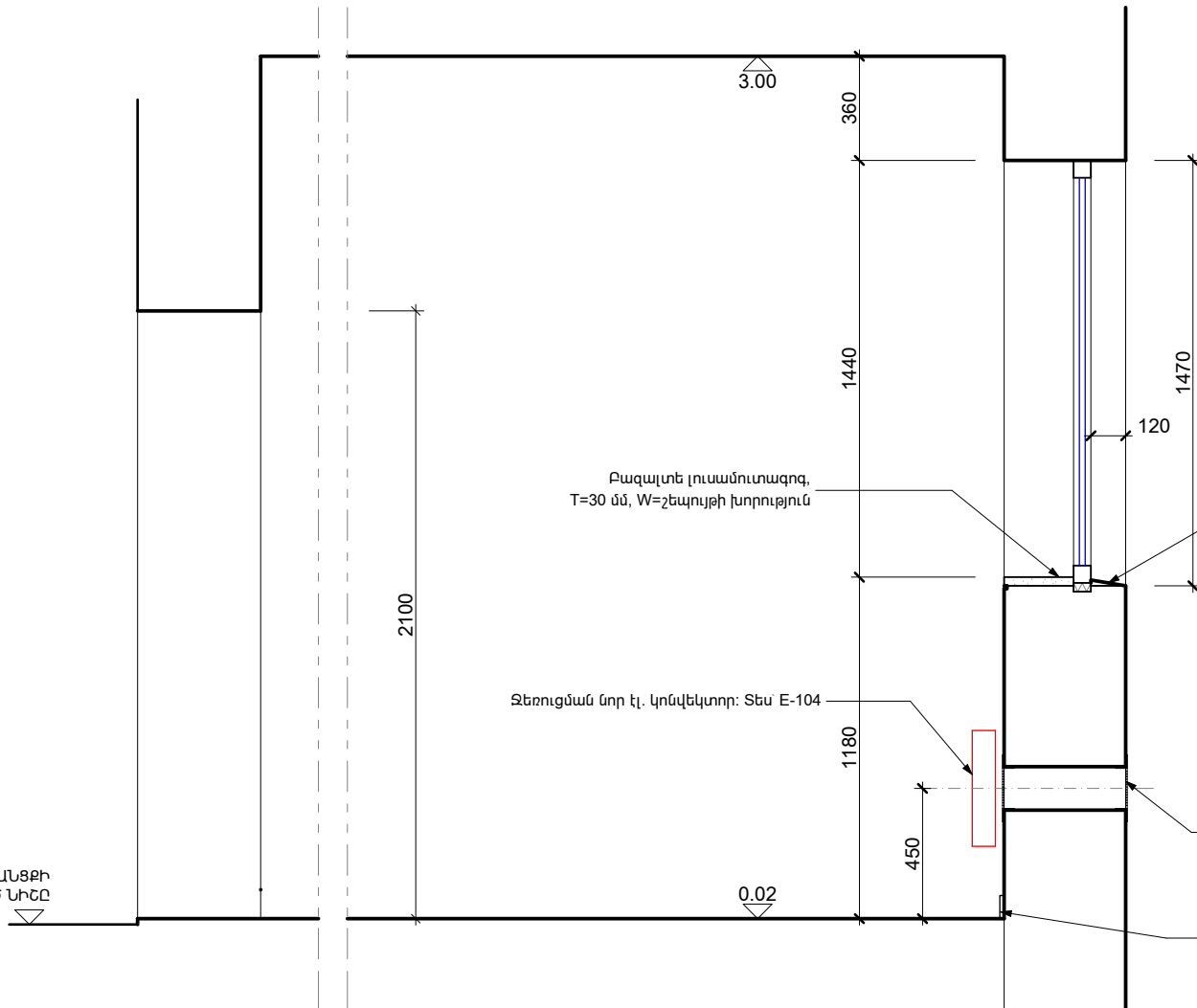
ԿԱՀԱՎՈՐՄԱՆ ՀԱՏԱԿԱԳԻԾ 1:100

ՆՇՈՒՄ

- Աթոռների նկարները տես՝ Q-109 էջի վրա:
- Մնացած կահույքի գծագրերը տես Q-102 էջից սկսած:

| | | | | | |
|--|------------------------|--|------------------------------|---------------------------|--|
| Նախագծի հասցե՝ Թորոսգյուղի համայնքապետարան | | | | | |
| Հեռ. +37494452185, z@zohrab-bauer.com | | | | | |
| Ճարտարապետ | Զ. ԲԱՈՒԵՐ <i>Bauer</i> | ՔԱՆԱՔԱՑՆԵՐԻ ՄՊԱՍԱՐԿՄԱՆ ԳՐԱՍԵՆՅԱԿԻ ԿԵՐԱԿԱՌՈՒՑՄԱՆ ԵՎ ՆՈՐՈՂՄԱՆ ՆԱԽԱԳԻԾ: | Էջ | Փուլ | Մաս |
| | | | 8 | ԱՆ | ՃԼ |
| | | Կահավորման հատակագիծ | Էջի ծածկագիր A-105 | | |
| Ստուգված | | ՈՒՂՈՒՄ | ... | Ուղղի/Փայլ/Ֆայլի տարբերիչ | GIZ Retrofit_A_38_Torosgyugh_CD_170612.pln 2017-06-16 |
| | | | | Տպված է | 2017-06-16, 12:34 |

Միջուկային
շափարկան սահման



Արտաքին լուսամուտագոգ

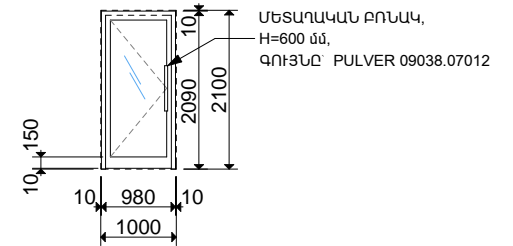
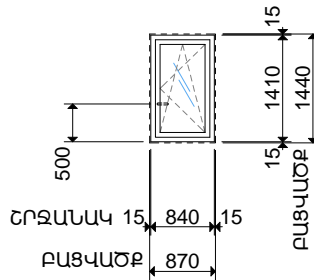
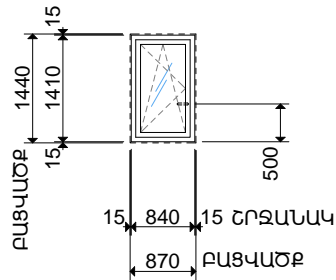
1. Նորոգել ց/ա շաղախով
2. նախորդի վրայից հարդարել ջրակայուն ճակատային ծեփամածիկով
3. նախորդի վրայից ներկել ջրակայուն ճակատային ներկով (գույնը առկա տու.Ֆ քարի երնագով)
4. լուսամուտագոգի ամբողջ պարագծով հերմետիզացնել արևադեմացկուն, թափանցիկ սիլիկոնով

Նոր օդանցք, Ø150/160 մմ
Երկու կողմից տեղադրել
շերտավարագույր/ցանց
(դրսից՝ ՊՎՔ 200x200 մմ),
ներսից՝ մետաղական ցանց
Ø150 մմ)

Շրիշակ հատակի սալիկով, H=80 մմ

1 ԿՏՐՎԱԾՔ 1
1:25

| | | | | | | | | |
|--|-----------|--------------|---|--|--|------------------------------|------------------------------|--|
| Նախագծի հասցե՝ Թորոսգյուղի համայնքապետարան | | | | | | | | |
| ՀեՆ. +37494452185, z@zohrab-bauer.com | | | | | | | | |
| Ճարտարապետ | Զ. ԲԱՈՒԵՐ | <i>Bauer</i> | ՔԱՆԱՔԱՑՆԵՐԻ ՄՊԱՍԱՐԿՄԱՆ ԳՐԱՍԵՆՅԱԿԻ ՎԵՐԱՎԱՌՈՒՑՄԱՆ ԵՎ ՆՈՐՈԳՄԱՆ ՆԱԽԱԳԻԾ: | | | Էջ 9 | Փուլ ԱՆ | Մաս ՃԼ |
| | | | Կտրվածք 1 | | | Էջի ծածկագիր A-301 | | |
| Ստուգված | | ՈՒՂՈՒՄ | | | | ... | Ուղղի/Ֆայլ Ֆայլի տարբերիկ | GIZ Retrofit_A_38_Torosgyugh_CD_170612.pln 2017-06-16 |



Մոդել: W-1.01
Մակերես: 1.18 մ²
Բացվող: 1.18 մ²
Անճարժ: -
Քանակ: 2
Շրջանակ: ՊՎՔ ՊՐՈՖԻԼ, min. 4խՑԻԿ, ՍՊԻՏԱԿ
Աղյուսակներ: ԵՐԿՇԵՐՏ, 5M1-16-5M1, ԹԱՓԱՆՑԻԿ, ԱՆԳՈՒՅՆ, ՆԵՐՍԻ ԵՎ ԴՐՍԻ ՇԵՐՏԵՐԸ ԿՈՓԱԾ,
Աղյուսակ: ԱՆԳՈՒՅՆ, ԹԱՓԱՆՑԻԿ, ՊՈԼԻՄԵՐԱՅԻՆ ԹԱՐԱՆԹ
Ասրանակողով: ԱՊԱԿԵՓԱԹԵԹԻ ՄԵՋ ԴՐՍԻ ՇԵՐՏԻ ԿՐԱ
Բարդ փուլ: ԱՅՈՒ
Բոնակ: ՍՊԻՏԱԿ ԳՈՒՅՆԻ
Ծանոթություն: ՍՊԻՏԱԿ ԳՈՒՅՆԻ

Մոդել: W-1.02
Մակերես: 1.18 մ²
Բացվող: 1.18 մ²
Անճարժ: -
Քանակ: 1
Շրջանակ: ՊՎՔ ՊՐՈՖԻԼ, min. 4խՑԻԿ, ՍՊԻՏԱԿ
Աղյուսակներ: ԵՐԿՇԵՐՏ, 5M1-16-5M1, ԹԱՓԱՆՑԻԿ, ԱՆԳՈՒՅՆ, ՆԵՐՍԻ ԵՎ
Աղյուսակ: ԴՐՍԻ ՇԵՐՏԵՐԸ ԿՈՓԱԾ, ԱՆԳՈՒՅՆ, ԹԱՓԱՆՑԻԿ, ՊՈԼԻՄԵՐԱՅԻՆ ԹԱՐԱՆԹ
Ասրանակողով: ԱՊԱԿԵՓԱԹԵԹԻ ՄԵՋ ԴՐՍԻ ՇԵՐՏԻ ԿՐԱ
Բարդ փուլ: ԱՅՈՒ
Բոնակ: ՍՊԻՏԱԿ ԳՈՒՅՆԻ
Ծանոթություն: ՍՊԻՏԱԿ ԳՈՒՅՆԻ

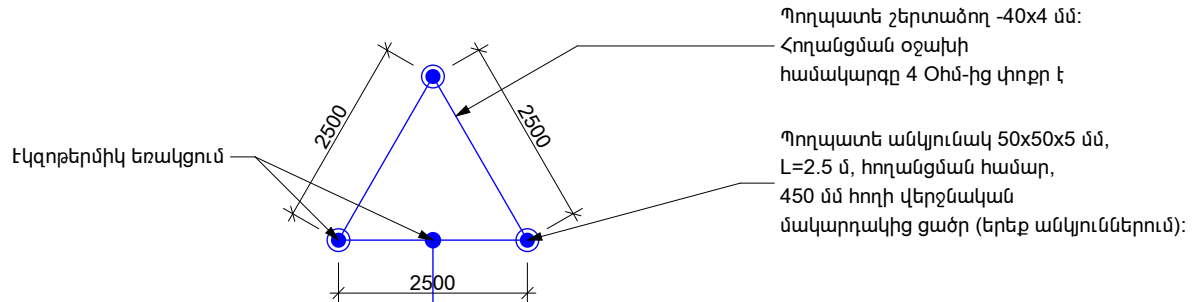
Մոդել: DW-2.01
Մակերես: 2.05 մ²
Քանակ: 1
Շրջանակ: ԱԼՅՈՒՄԻՆԻ ՊՐՈՖԻԼ 45x55 մմ, ԱՐԱՆՑ ԶԵՐՄԱԿԱՄՐՁԱԿԻ, ԳՈՒՅՆԸ՝ PULVER 09038.07012, ՓԱՅԼԱՏ, ԱՐԱՆՑ ԱՂԵՂԱՅԻՆ ԼՇՈՐԴՈՒՄՆԵՐԻ
Աղյուսակներ: ԵՐԿՇԵՐՏ, 6M1-16-6M1, ԿՈՓԱԾ, ԹԱՓԱՆՑԻԿ, ԱՆԳՈՒՅՆ
Աղյուսակ: ԴՐՍԻ ՇԵՐՏԵՐԸ ԿՈՓԱԾ, ԱՆԳՈՒՅՆ, ԹԱՓԱՆՑԻԿ, ՊՈԼԻՄԵՐԱՅԻՆ ԹԱՐԱՆԹ
Ասրանակողով: ԱՊԱԿԵՓԱԹԵԹԻ ՄԵՋ ԴՐՍԻ ՇԵՐՏԻ ԿՐԱ
Դոն: ԵՐԿՈՒ ԿՈՂՄԻՑ, ՄԵՏԱՂԱՋՈՂ Ø35-40 մմ, L=600 մմ, ԶՃՈՆԳՈՏՈՂ ՊՈՂՊՍ, ՄՇԱԿՈՒՄԸ SATIN
Սպասարկության կետ: ԱՅՈՒ
Չափաբերիչ: Dorma TS Kompakt, ԳՈՒՅՆԸ՝ ՊՈՂՊՍ ԱՅՈՒ, ՆԻԿԵԼ/ՔՐՈՄ/ՊՈՂՊՍ, ԹԱՓԱՆՑԻԿ ՈՇՏԻՆԵ ՕՂԱԿՈՎ
Դոն: ԴՐՍԻ ՇԵՐՏԵՐԸ ԿՈՓԱԾ, ԱՆԳՈՒՅՆ, ԹԱՓԱՆՑԻԿ, ՊՈԼԻՄԵՐԱՅԻՆ ԹԱՐԱՆԹ
Բոնակ: ԲԱՐՉՐՈՐԱԿ, ԳՈՒՅՆԸ՝ ՍՈՒՐԱԳՈՒՅՆ ԿԱՄ ՄԵՎ
Ծանոթություն: ԿԱՄ ՄԵՎ

ԴՈՒՈ, ԼՈՒՍԱՄՈՒՏՆԵՐ 1:100

ՆՇՈՒՄ

- Բոլոր դռների տեսքերը զծագրում ներկայացված են սենյակի/շենքի դրսի կողմից:
- Գծագիրը տես՝ A-102 էջի հետ միասին:

| | | | | | |
|---|------------------------|---|--------------|--|---------------------------|
| Նախագծի հասցե՝ Թորոսյուղի համայնքապետարան | | | | | |
| ՀեՆ. +37494452185, z@zohrab-bauer.com | | | | | |
| Ճարտարապետ | Զ. ԲԱՈՒԵՐ <i>Bauer</i> | ՔԱՂԱՔԱՑԻՆԵՐԻ ՄՊԱՍԱՐԿՄԱՆ ԳՐԱՄԵՆՅԱԿԻ ԿԵՐԱԿԱՌՈՒՑՄԱՆ ԵՎ ՆՈՐՈԳՄԱՆ ՆԱԽԱԳԻԾ: | Էջ | Փուլ | Մաս |
| | | | 10 | ԱՆ | ՃԼ |
| | | ԴՈՒՈ, լուսամուտներ | Էջի ծածկագիր | | |
| | | | A-801 | | |
| Ստուգված | | ՈՒՂՈՒՄ | ... | ՈՒՂՈՒՄ/ՖԱՅԼ ԳԻՉ Retrofit_A_38_Torosyugh_CD_170612.pln 2017-06-16 | Տպված է 2017-06-16, 12:34 |



1x40մմ² հողանցման (կանաչ-դեղին) մեկուսիչով միագիծ պղնձե հաղորդալար՝ հողի մեջ տեղադրված առնվազն 500մմ խորության վրա՝ հողի վերջնական մակարդակից ցածր: Մոնտաժել ՊՎԶ խողովակի մեջով:

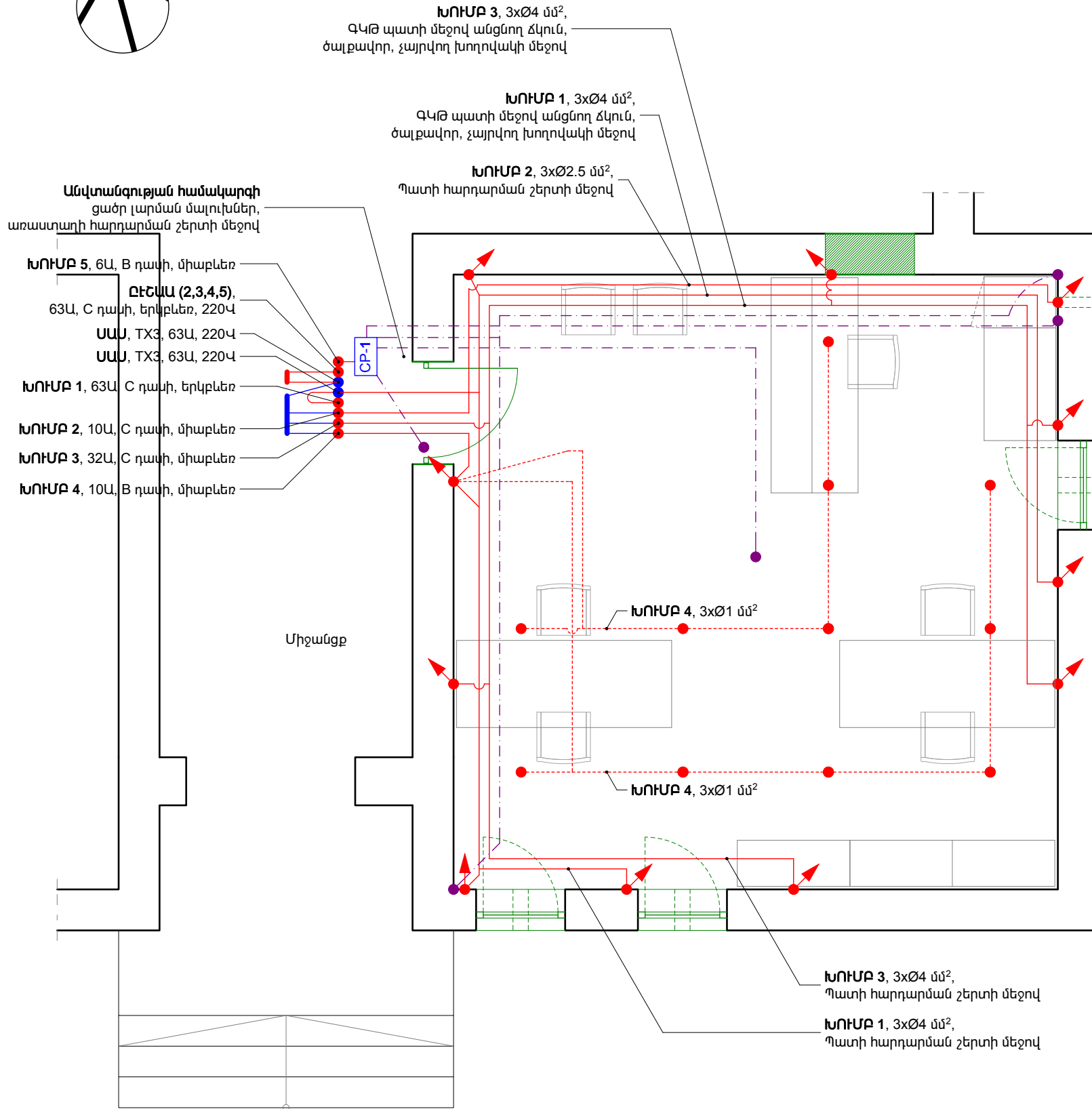
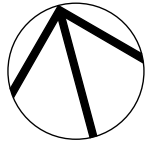
Հիմնական հողանցման հաղորդաթիթեղ՝ պողպատե շերտածող -20x4 մմ Տեղադրել 2-րդ հարկի գլխավոր վահանում: 1-ին հարկի վահանակը հողանցել 3x16 մմ² սնուցող մալուխի հողանցան ջիղով

ՀՈՂԱՆՑՄԱՆ ՀԱՏԱԿԱԳԻԾ 1:100

ՆՇՈՒՄ

1. Շենքի հողանցումը կառուցել շենքի բակի կողմից, կանաչ գոտում: Հստակ տեղը համաձայնեցնել համայնքապետարանի հետ:
2. Սույն գծագիրը նայել ծավալաթերթի հետ միասին:
3. Առակա էլ. շղթայի ապահովիչների և վերջիններիս տուփի հիմնովին վերակառուցման (նոր մեկ տուփի մեջ կոմպակտ մոնտաժման) հնարավորությունը քննարկել գյուղապետարանի հետ:

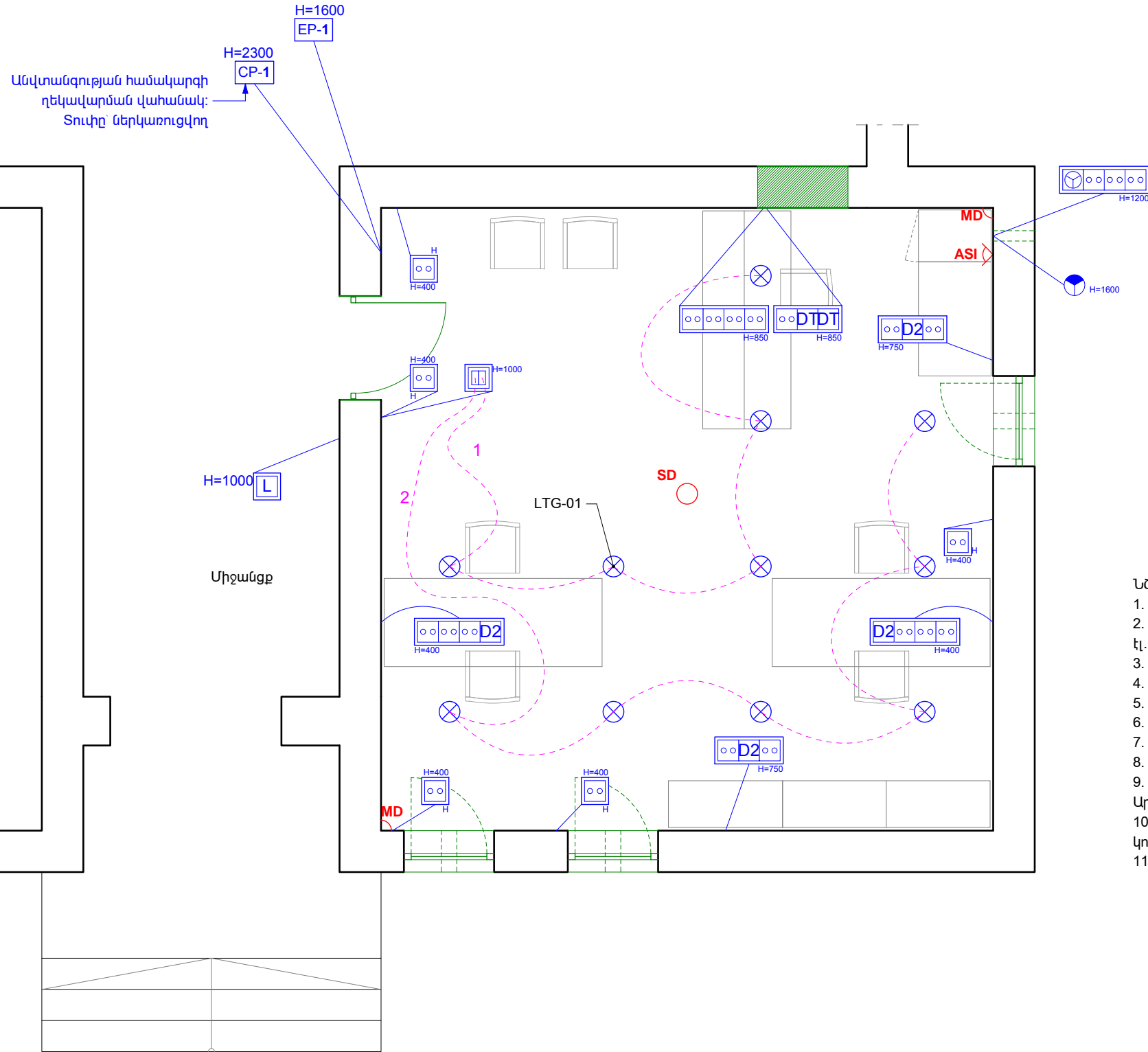
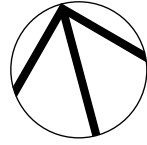
| | | | | |
|--|-----------|--------------|---|--|
| Նախագծի հասցե՝ Թորոսգյուղի համայնքապետարան | | | | |
| ՀեՆ. +37494452185, z@zohrab-bauer.com | | | | |
| Ճարտարապետ | Զ. ԲԱՈՒԵՐ | <i>Bauer</i> | ՔԱՂԱՔԱՑՆԵՐԻ ՍՊԱՍԱՐԿՄԱՆ ԳՐԱՄԵՆՅԱԿԻ ՎԵՐԱԿԱՌՈՒՑՄԱՆ ԵՎ ՆՈՐՈԳՄԱՆ ՆԱԽԱԳԻԾ: | |
| | | | Էջ | Փուլ |
| | | | 11 | ԱՆ |
| | | | Մաս | ՃԼ |
| Շենքի էլեկտրական նոր հողանցման սխեմա | | | Էջի ծածկագիր | |
| | | | E-101 | |
| Ստուգված | | ՈՒՂՈՒՄ | ... | Սալվատ է |
| | | | Ուղղի/Փայլ/Փայլի տարբերիչ | GIZ Retrofit_A_38_Torosgyugh_CD_170612.pln 2017-06-16 |
| | | | | 2017-06-16, 12:35 |



ՆՇՈՒՄ

1. Բոլոր վարդակների և անջատիչների տեղադրման գծագիրը տես E-103 էջի վրա
2. էլ. հոսանքի ավտոմատ անջատիչները մոնտաժել հետևյալ խմբերի համար՝
 Խումբ 1. Պատերի ջեռուցիչներ ՔՍԳ-ի համար (63Ա, C դասի, երկբևեռ)
 Խումբ 2. ՔՍԳ-ի սերվերի պահարանի մեջի վարդակներ և սերվերի պահարանի օդափոխիչ (10Ա, C դասի, միաբևեռ)
 Խումբ 3. ՔՍԳ-ի մնացած բոլոր վարդակները (32Ա, C դասի, միաբևեռ)
 Խումբ 4. ՔՍԳ-ի լուսատուներ (10Ա, B դասի, միաբևեռ)
 Խումբ 5. Անվտանգության համակարգ (6Ա, B դասի, միաբևեռ)
- Տեղադրել մեկ երկբևեռ էլ. ավտոմատ (63Ա, C դասի) ՔՍԳ-ի բոլոր խմբերի համար բացի խումբ 1-ից
 Տեղադրել երկու հատ սարքավորումների պաշտպանության ավտոմատ (Y3O), մեկը՝ խումբ 1-ի համար, մյուսը՝ 2-րդ, 3-րդ, 4-րդ, 5-րդ, խմբերի համար միայն:
3. Սույն գծագիրը նայել ծավալաթերթի հետ միասին:
4. Բոլոր տեսակի մալուխների մոնտաժման սխեմաները նախապես համաձայնեցնել ճարտարապետի հետ, եթե նախագծից չեղվելու խնդիր է ծագում: Էլեկտրամոնտաժային աշխատանքների ավարտից անմիջապես հետո տրամադրել (ճարտարապետին) փաստացի կառուցած ցանցի գծագրերը, եթե ամկա են նախագծից չեղումներ:
5. Բոլոր մալուխները (բացի սեղանների տակի) մոնտաժել հարդարարական շերտերի տակ, իսկ հավաքովի միջնորմի դեպքում՝ պատի մեջով, չայրվող ձկուն ծալքավոր խողովակների մեջով: Հատակի մեջով անցնող մալուխները մոնտաժել պաշտպանիչ ծալքավոր ձկուն խողովակների մեջով: Հատակից և սակառներից դեպի վարդակներ ուղղաձիգ մալուխների համար տեղադրել մոնտաժային խողովակներ (պատի մեջ), վերջինս պարտադիր է համակարգչային ցանցի բոլոր UTP տեսակի մալուխները համար: Բոլոր UTP մալուխները մոնտաժվում են պատի մեջ ներկառուցվող սակառների մեջով:
6. Հողանցման աղբյուրի սխեմատիկ հատակագիծը տես E-101 էջի վրա
7. Սույն գծագիրը տես E-104 էջի հետ միասին:
8. 220 Վ սնուցող կոնտուրներից վարդակների մեջ մոնտաժել 3x2.5 մմ² մալուխներով:

| | | | | | |
|--|-----------|--|------------------------------|---|------------------------------|
| Նախագծի հասցե՝ Թորոսյուրի համայնքապետարան | | | | | |
| Հեռ. +37494452185, z@zohrab-bauer.com | | | | | |
| Ճարտարապետ | Զ. ԲԱՌԻԵՐ | ՔԱՂԱՔՍԻՆԵՐԻ ՍՊԱՍԱՐԿՄԱՆ ԳՐԱՍԵՆՅԱԿԻ ՎԵՐԱԿԱՌՈՒՑՄԱՆ ԵՎ ՆՈՐՈԳՄԱՆ ՆԱԽԱԳԻԾ: | Էջ | Փուլ | Մաս |
| | | | 12 | ԱՆ | ՃԼ |
| Էլեկտրական մալուխների մոնտաժման սխեմատիկ հատակագիծ | | | Էջի ծածկագիր E-102 | | |
| Ստուգված | Ուղղում | ... | Ուղղվ/Ֆայ Ֆայլի տարեթիվ | GIZ Retrofit_A_38_Torosyugh_CD_170612.pln 2017-06-16 | Տպված է 2017-06-16, 12:41 |

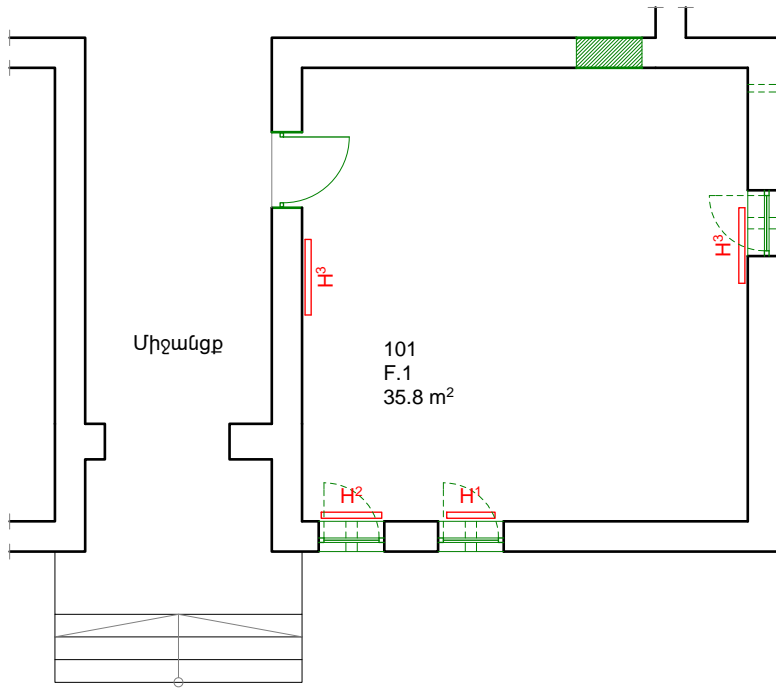


ՆՇՈՒՄ

1. Էլ. հոսանքի ավտոմատ անջատիչների մոնտաժման խմբերը տես E-102:
2. Բոլոր վարդակների և անջատիչների կենտրոնների բարձրությունները նշված են գծագրի վրա յուրաքանչյուր տեղադրվող էլ. սարքի պայմանական նշանին կից:
3. Լուսատուների պատկերները և տեխնիկական բնութագրերը տես Q-101 էջի վրա և նախահաշվում/ծավալաթերթում:
4. Բոլոր H տառով պիտակավորված վարդակները միացնել էլեկտրական ջեռուցիչների ավտոմատ անջատիչների խմբին:
5. Պայմանական նշանները տես՝ A-002 թերթի վրա:
6. Անվտանգության գլխավոր վահանակը (CP-1) տեղադրել հատակագծի վրա նշված տեղում:
7. ՔՍԳ-ի դռան համար տեղադրել անվտանգության CMK:
8. Թվային/էլեկտրոնային բանալին տեղադրել ՔՍԳ-ի մուտքի դռան մոտ, նշված տեղում:
9. Անվտանգության համակարգի ներքին ազդարարիչը և շարժման տվիչները տեղադրել հատակագծի վրա նշված տեղում: Արտաքին ազդարարիչի տեղադրումը համաձայնեցնել ջաղաքապետարանի հետ:
10. Կրակմարիչների տեղադրումը իրականացնել ՔՍԳ-ի կահավորումից հետո: Վերջիններիս տեղը կնշվի ճարտարապետի կողմից հաջորդիվ:
11. Սույն գծագիրը տես E-101, E-102, E-104 էջերի և ծավալաթերթի հետ միասին:

ԷԼԵԿՏՐՈՎԱՆՈՒԹՅԱՆ ՀԱՏԱՎԱԳԻԾ 1:50

| | | | | | | |
|---|----------|--|---|--|------|-----|
| Նախագծի հասցե՝ Թորոսյուղի համայնքապետարան | | | | | | |
| Հեռ. +37494452185, z@zohrab-bauer.com | | | | | | |
| Ճարտարապետ | Զ. ԲԱՌԻՐ | <i>Bauer</i> | ՔԱՂԱՔՍԻՆԵՐԻ ՍՊԱՍԱՐԿՄԱՆ ԳՐԱՍԵՆՅԱԿԻ ՎԵՐԱԿԱՌՈՒՑՄԱՆ ԵՎ ՆՈՐՈԳՄԱՆ ՆԱԽԱԳԻԾ: | Էջ | Փուլ | Մաս |
| | | | | 13 | ԱՆ | ՃԼ |
| Ստուգված | | | Ուղղում | Էլեկտրական մալուխների մոնտաժման սխեմատիկ հատակագիծ | | |
| Ուղղվ/Ֆայլի տարեթիվ | | GIZ Retrolit_A_38_Torosyugh_CD_170812.pln 2017-06-16 | | Էջի ծածկագիր E-103 | | |
| Տպված է | | 2017-06-16, 12:43 | | | | |



ՆՇՈՒՄ

1. զծագրում ջեռուցման մարտկոցները պայմանական նշված են H տառով:
2. H¹-ը ջեռուցիչը՝ 1.5 kW էլեկտրական կոնվեկտորներ է:
3. H²-ը ջեռուցիչը՝ 2 kW էլեկտրական կոնվեկտորներ է:
4. H³-ը ջեռուցիչը՝ 2.5 kW էլեկտրական կոնվեկտորներ է:
5. Սույն գծագիրը նայել ծավալաթերթի հետ միասին:
6. Ջեռուցիչների տեսակները նախապես համաձայնեցնել ճարտարապետի հետ:
7. Տեղադրել հատակի վերջնաշերտից 20 սմ բարձր:



H1, H2 Ջեռուցիչների Տեսքը

Ջեռուցման ՀԱՏԱԿԱԳԻԾ
1:100

| | | | | | |
|--|------------------------|---|------------------------------|---------------------------|--|
| Նախագծի հասցե՝ Թորոսգյուղի համայնքապետարան | | | | | |
| Հեռ. +37494452185, z@zohrab-bauer.com | | | | | |
| Ճարտարապետ | Զ. ԲԱՈՒԵՐ <i>Bauer</i> | ՔԱՂԱՔԱՑՆԵՐԻ ՍՊԱՍԱՐԿՄԱՆ ԳՐԱՍԵՆՅԱԿԻ ՎԵՐԱՎԱՌՈՒՑՄԱՆ ԵՎ ՆՈՐՈՂՄԱՆ ՆԱԽԱԳԻԾ: | Էջ | Փուլ | Մաս |
| | | | 14 | ԱՆ | ՃԼ |
| | | Ջեռուցման հատակագիծ | Էջի ծածկագիր E-104 | | |
| Ստուգված | | ՈՒՂՈՒՄ | ... | Ուղղի/Փայլ Ֆայլի տարբերիչ | GIZ Retrofit_A_38_Torosgyugh_CD_170612.pln 2017-06-16 |
| | | | | Տպված է | 2017-06-16, 12:35 |



LTG-01

ԼՈՒՍԱՏՈՒ

Տեսակը՝ LED

Չափը՝ Ø(120-160)x(110-120) մմ

Նյութը՝ պլոմին

Գույնը՝ սպիտակ

240 Վ, 25-35 Վտ

Լույսի գունային սպեկտրը՝ 4000-6000K

Լուսատվություն՝ 2100-2800lm

Լուսավորելու անկյունը՝ 60°

IP՝ 54

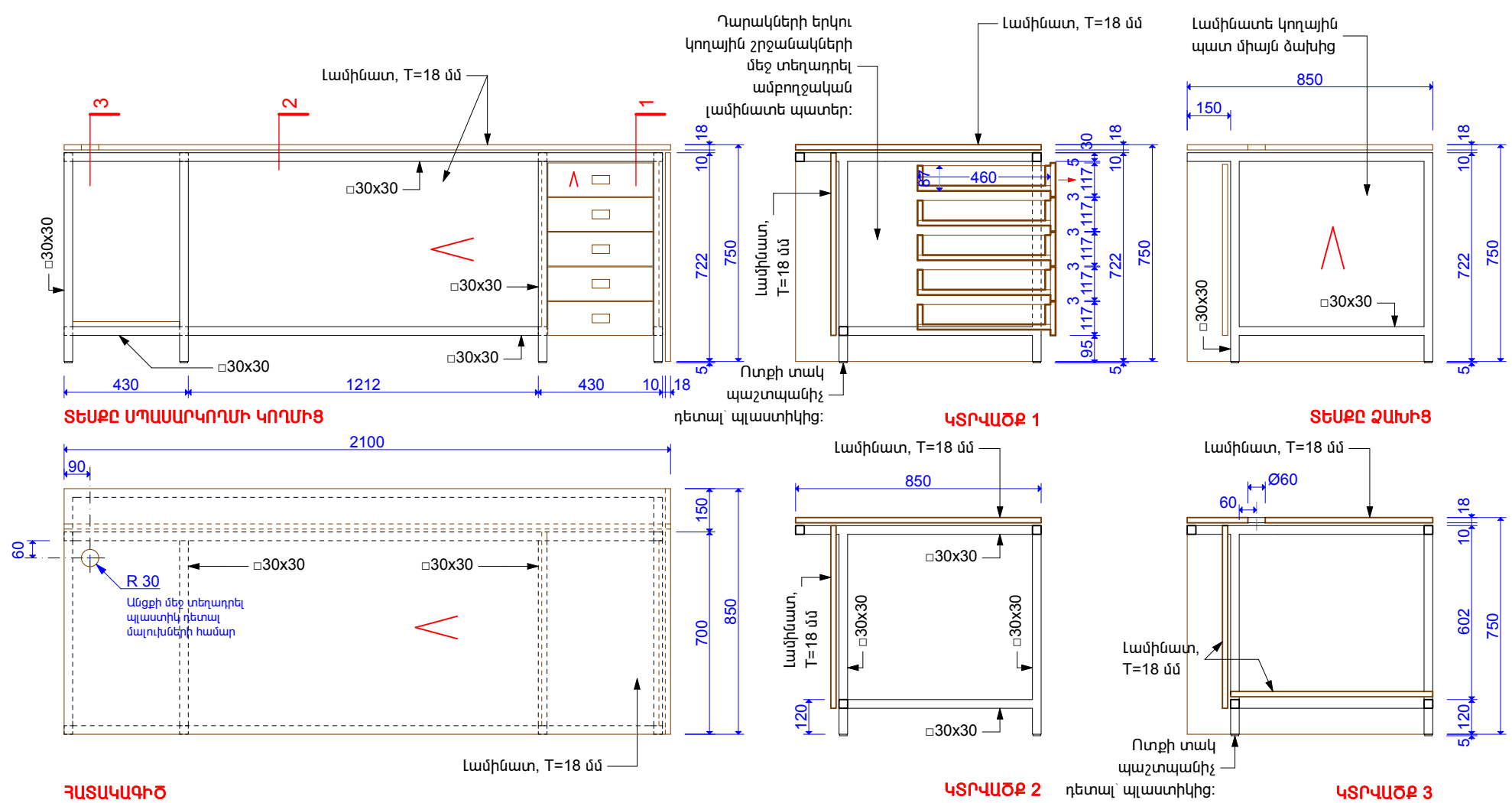
Տեղադրում՝ Ջգել առաստաղին

Երաշխիքը՝ առնվազն 2 տարի

| | | | | |
|--|-----------|--------------|---|--|
| Նախագծի հասցե՝ Թորոսգյուղի համայնքապետարան | | | | |
| Հեռ. +37494452185, z@zohrab-bauer.com | | | | |
| Ճարտարապետ | Զ. ԲԱՈՒԵՐ | <i>Bauer</i> | ՔԱՂԱՔԱՑՆԵՐԻ ՍՊԱՍՈՐԿՄԱՆ ԳՐԱՍԵՆՅԱԿԻ ԿԵՐԱԿԱՌՈՒՑՄԱՆ ԵՎ ՆՈՐՈԳՄԱՆ ՆԱԽԱԳԻԾ: | |
| | | | Էջ | Փուլ |
| | | | 15 | ԱՆ |
| | | | Մաս | ՃԼ |
| | | | Էջի ծածկագիր | |
| | | | Q-101 | |
| Ստուգված | | ՈՒՂՈՒՄ | ... | Սալվատ է |
| | | | Ուղղի/Ֆայլ Ֆայլի տարբերիչ | GIZ Retrofit_A_38_Torosgyugh_CD_170612.pln 2017-06-16 |
| | | | | 2017-06-16, 12:36 |

ՆՇՈՒՄ

1. LTG-01 Լուսատուների ընդհանուր քանակը՝ 11 հատ:

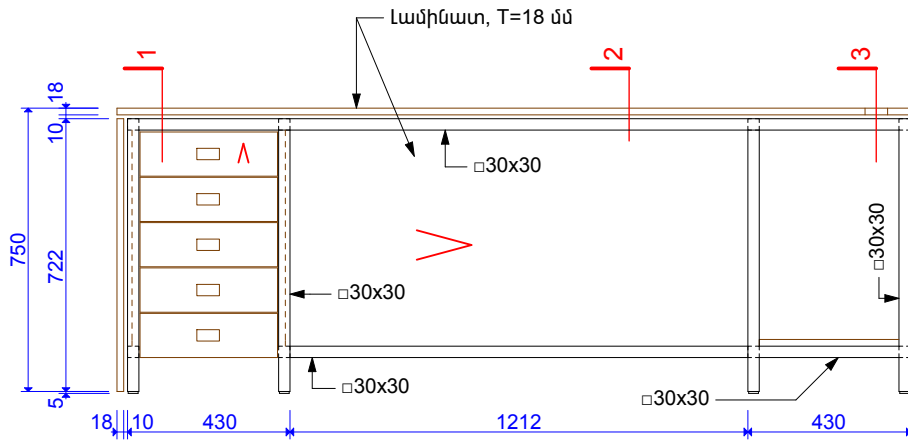


ՆՇՈՒՄ

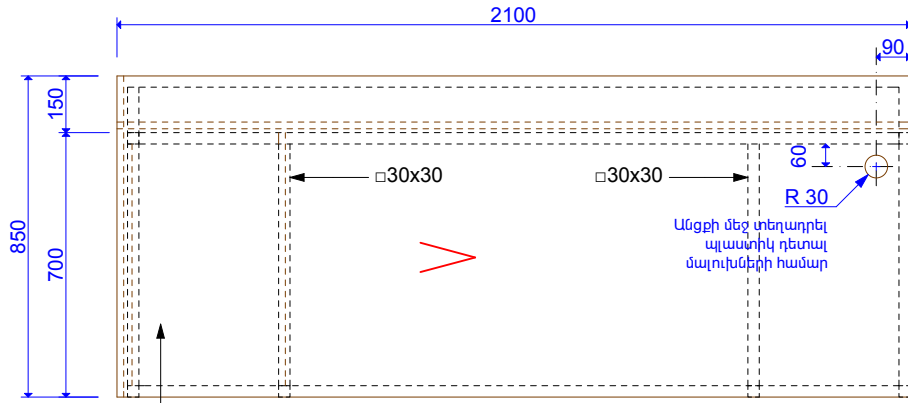
1. Գրասեղանի հիմնակմախքը պատրաստել 30x30 մմ չափերի մետաղյա քառակուսի խողովակներով: Սեղանի երեսը, ձակատները, համակարգչի և քաշովի դարակները՝ լամինատով կամ MDF-ով:
2. Մետաղական շրջանակների անկյունային հանգույցներում խողովակների ծայրերը կտրել 45 աստիճան անկյունով և եռակցել միմյանց: Խողովակների գլուխները բաց թողնել կամ այլ նյութերով բաց գլուխների փակելը անընդունելի է:
3. Հիմնակմախքը ներկել (էլեկտրոլիզով)՝ PULVER 09038.07012 գույնով:
4. Լամինատի գույները՝ սպիտակ:
5. Լամինատի կողային մասերին փակցնել երիզներ՝ նույն լամինատի տեքստուրայով և գույնով: Սեղանների աշխատանքային երեսի եզրերին փակցնել PVC:
6. Քաշովի դարակների համար նախատեսել որակյալ և սահուն սողնակներ:
7. Սույն գծագիրը տես A-105 էջի հետ միասին:
8. FRN-01.1 գրասեղանի ընդհանուր քանակը՝ 1 հատ:

FRN-01.1 1:20

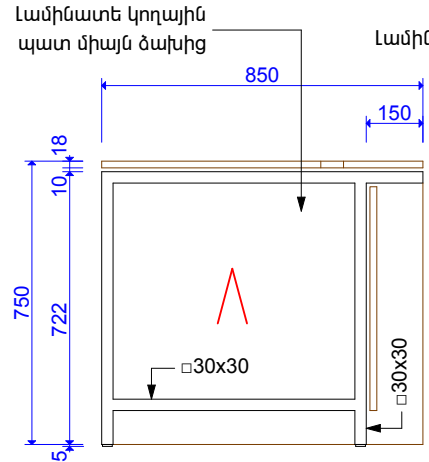
| | | | | | |
|---|-----------|--|--------------|---------------------------|--|
| Նախագծի հասցե՝ Թրոսգյուղի համայնքապետարան | | | | | |
| ՀեՆ. +37494452185, z@zohrab-bauer.com | | | | | |
| Ճարտարապետ | Զ. ԲԱՈՒԵՐ | ՔՈՂԱՔԱՑՆԵՐԻ ՄՊԱՍԱՐԿՄԱՆ ԳՐԱՍԵՆՅԱԿԻ ԿԵՆՏՐԱԼՈՒԹՅԱՆ ԵՎ ՆՈՐՈՂՄԱՆ ՆԱԽԱԳԻԾ: | Էջ | Փուլ | Մաս |
| | | | 16 | ԱՆ | ՃԼ |
| | | Գրասեղան FRN-01.1 | Էջի ծածկագիր | | |
| | | | Q-102 | | |
| Ստուգված | | ՈՒՂՈՒՄ | ... | Ուղղի/Ֆայլ Ֆայլի տարբերիվ | GIZ Retrofit_A_38_Torosgyugh_CD_170612.pln 2017-06-16 |
| | | | | Տպված է | 2017-06-16, 12:36 |



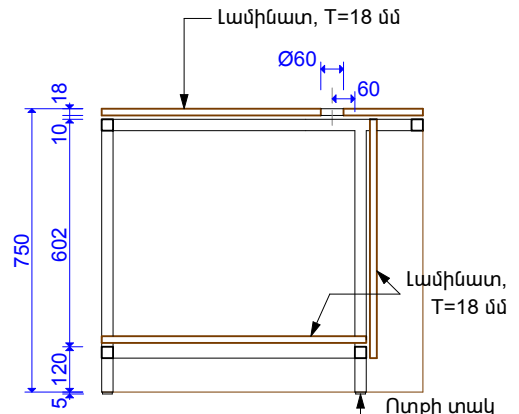
ՏԵՄՔԸ ՄՊԱՍԱՐԿՈՂՄԻ ԿՈՂՄԻՑ



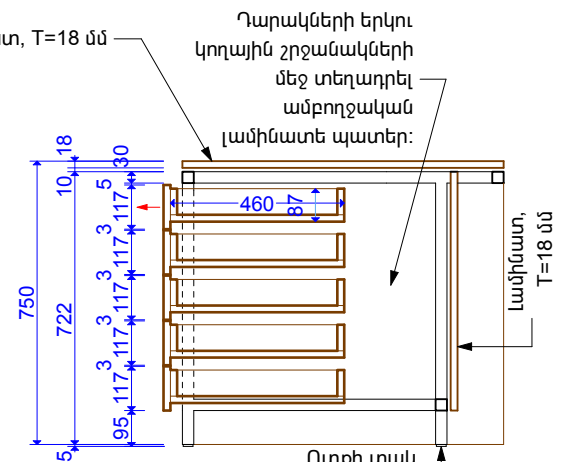
ՀԱՏԱԿԱԳԻԾ



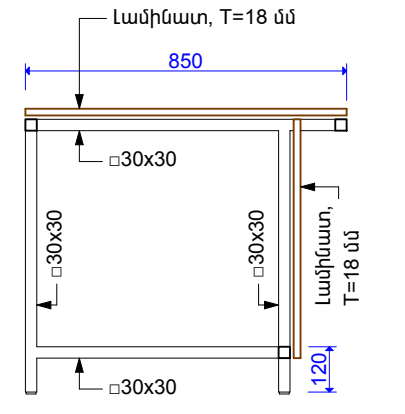
ՏԵՄՔԸ ԱՁԻՑ



ԿՏՐՎԱԾՔ 3



ԿՏՐՎԱԾՔ 1

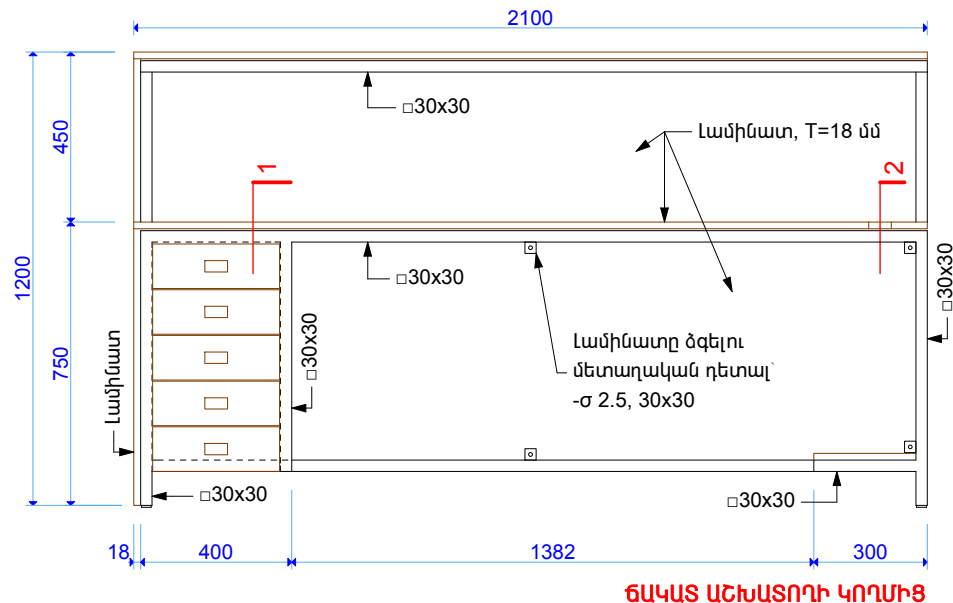


ԿՏՐՎԱԾՔ 2

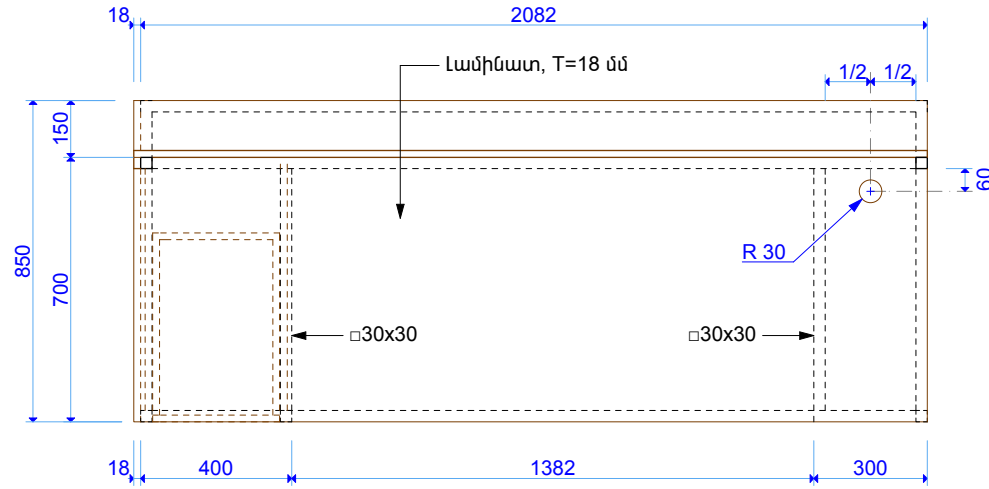
- ՆՇՈՒՄ**
- Գրասեղանի հիմնակմախքը պատրաստել 30x30 մմ չափերի մետաղյա քառակուսի խողովակներով: Սեղանի երեսը, ձակատները, համակարգչի և քաշովի դարակները՝ լամինատով կամ MDF-ով:
 - Մետաղական շրջանակների անկյունային հանգույցներում խողովակների ծայրերը կտրել 45 աստիճան անկյունով և եռակցել միմյանց: Խողովակների գլուխները բաց թողնել կամ այլ նյութերով բաց գլուխների փակելը անընդունելի է:
 - Հիմնակմախքը ներկել (էլեկտրոլիզով)՝ PULVER 09038.07012 գույնով:
 - Լամինատի գույները՝ սպիտակ:
 - Լամինատի կողային մասերին փակցնել երիզներ՝ նույն լամինատի տեքստուրայով և գույնով: Սեղանների աշխատանքային երեսի եզրերին փակցնել PVC:
 - Քաշովի դարակների համար նախատեսել որակյալ և սահուն սողնակներ:
 - Սույն գծագիրը տես A-105 էջի հետ միասին:
 - FRN-01.2 գրասեղանի ընդհանուր քանակը՝ 1 հատ:

FRN-01.2 1:20

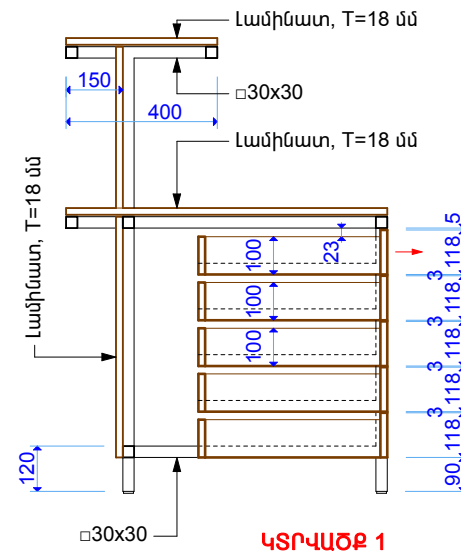
| | | | |
|---|-----------|--|-------------------|
| Նախագծի հասցե՝ Թրոսգյուղի համայնքապետարան | | | |
| Հեռ. +37494452185, z@zohrab-bauer.com | | | |
| Ճարտարապետ | Զ. ԲԱՈՒԵՐ | ՔՈՂԱՔԱՑՆԵՐԻ ՄՊԱՍԱՐԿՄԱՆ ԳՐԱՍԵՆՅԱԿԻ ԿԵՆՏՐԱԼՈՒՑՄԱՆ ԵՎ ՆՈՐՈՂՄԱՆ ՆԱԽԱԳԻԾ: | Էջ |
| | | | Փուլ |
| | | | Մաս |
| | | Գրասեղան FRN-01.2 | Էջի ծածկագիր |
| | | | Q-103 |
| Ստուգված | ՈՒՂՈՒՄ | Ուղղի/Ֆայլի Գայի տարբերիվ | 2017-06-16, 12:36 |
| | | GIZ Retrofit_A_38_Torosgyugh_CD_170612.pln 2017-06-16 | Տպված է |



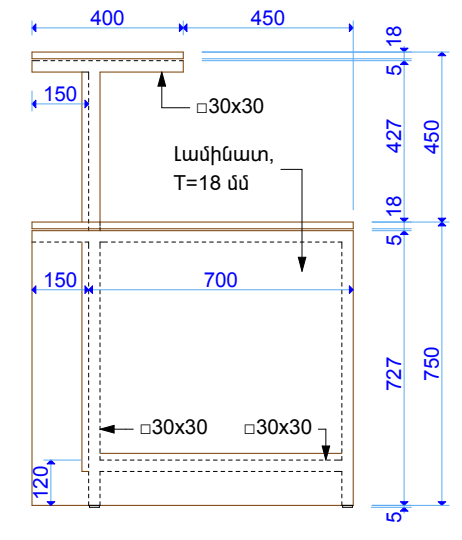
ՃԱԿԱՏ ԱՇԽԱՏՈՂԻ ԿՈՂՄԻՑ



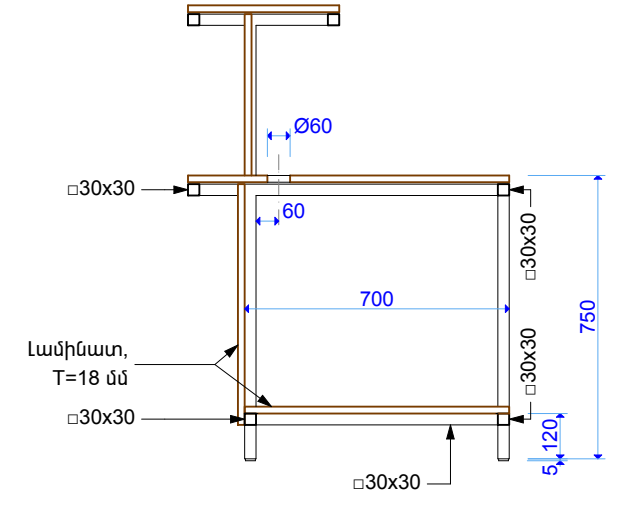
ՀԱՏԱԿԱԳԻԾ



ԿՏՐՎԱԾԸ 1



ՉԱԽ ՃԱԿԱՏ



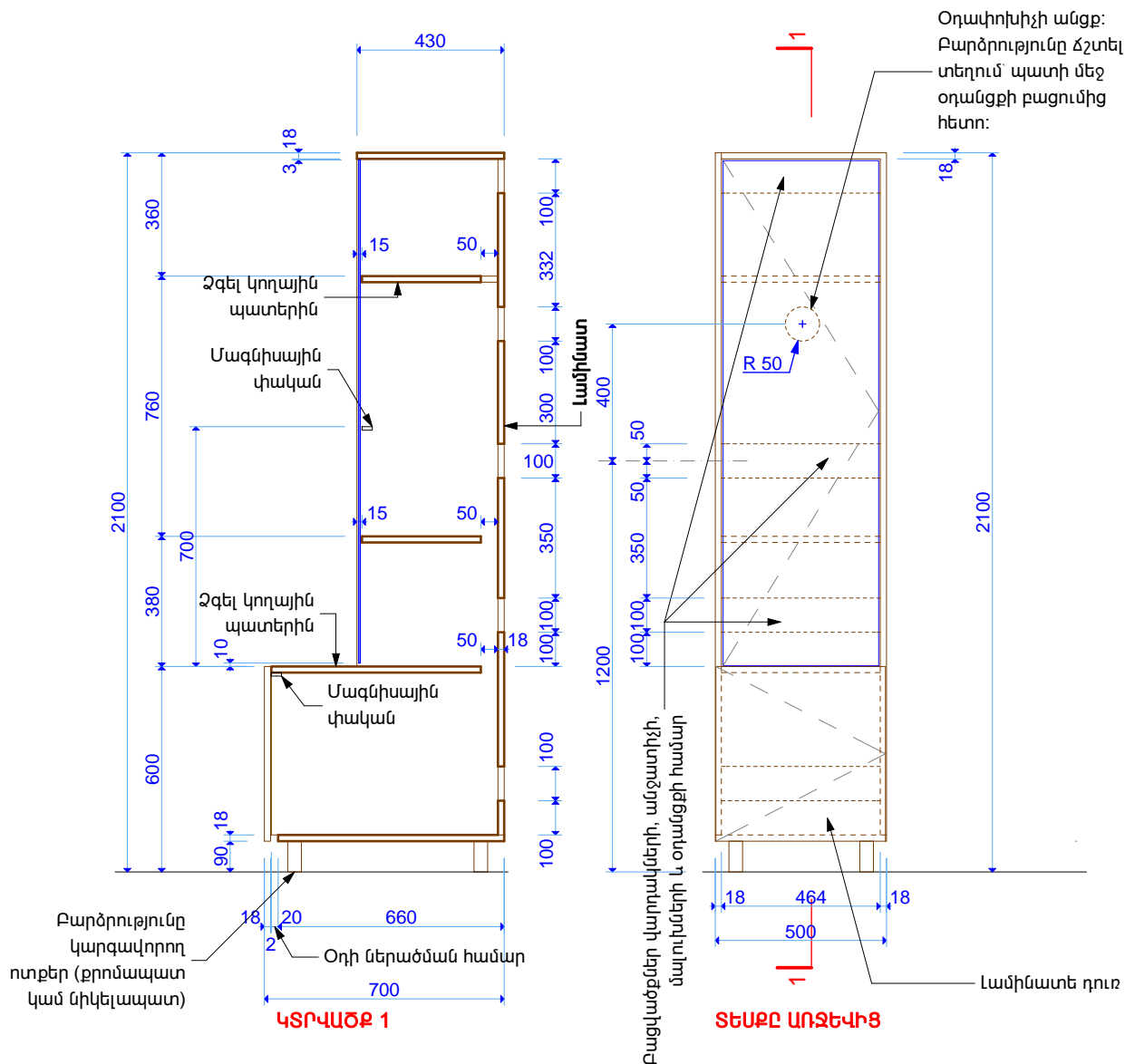
ԿՏՐՎԱԾԸ 2

FRN-02 1:20

ՆՇՈՒՄ

1. Սեղանի հիմնակմախքը պատրաստել 30x30 մմ չափերի մետաղյա քառակուսի խողովակներով: Սեղանի երեսը, միջնապատը, համակարգչի և քաշովի դարակները՝ լամինատով կամ MDF-ով:
2. Հիմնակմախքը ներկել (էլկետրոլիզով)՝ PULVER 09038.07012 գույնով:
3. Լամինատի գույները՝ սպիտակ:
4. Լամինատի կողային մասերին փակցնել երիզներ՝ նույն լամինատի տեքստուրայով և գույնով: Սեղանների աշխատանքային երեսի եզրերին փակցնել PVC:
5. Քաշովի դարակների համար նախատեսել PUSH մեխանիզմով որակյալ և սահուն սողնակներ:
6. Սույն գծագիրը տես A-105 էջի հետ միասին:
7. FRN-02 սեղանի ընդհանուր քանակը՝ 1 հատ:

| | | | | | |
|--|-----------|--|--------------|-----------------------------|--|
| Նախագծի հասցե՝ Թորոսգյուղի համայնքապետարան | | | | | |
| ՀեՆ. +37494452185, z@zohrab-bauer.com | | | | | |
| Ճարտարապետ | Զ. ԲԱՈՒԵՐ | ՔՈՂԱՔԱՑՆԵՐԻ ՄՊԱՍԱՐԿՄԱՆ ԳՐԱՍԵՆՅԱԿԻ ԿԵՐԱԿԱՌՈՒՑՄԱՆ ԵՎ ՆՈՐՈՂՄԱՆ ՆԱԽԱԳԻԾ: | Էջ | Փուլ | Մաս |
| | | | 18 | ԱՆ | ՃԼ |
| | | Ընդունարանի սեղան FRN-02 | էջի ծածկագիր | | |
| | | | Q-104 | | |
| Ստուգված | | ՈՒՂՈՒՄ | ... | Ուղղի/Ֆայլի Գույնի տարբերիչ | GIZ Retrofit_A_38_Torosgyugh_CD_170612.pln 2017-06-16 |
| | | | | Տպված է | 2017-06-16, 12:37 |



FRN-03 **1:20**

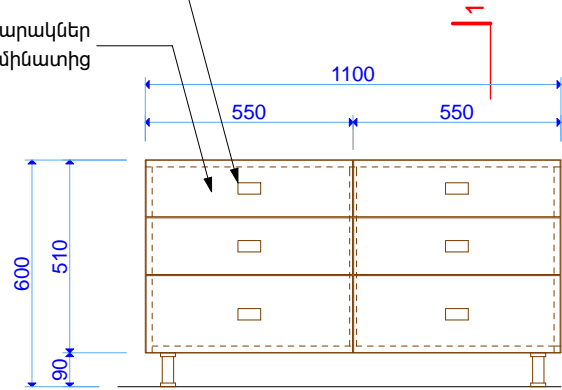
ՆՇՈՒՄ

- Պահարանի նյութը՝ լամինատ կամ MDF:
- Լամինատի գույնը՝ սպիտակ:
- Լամինատի կողային մասերին փակցնել երիզներ՝ նույն լամինատի տեքստուրայով և գույնով:
- Բոլոր տեսակի աքսեսուարները համաձայնեցնել ճարտարապետի հետ:
- Սույն գծագիրը տես A-102 և A-105 էջերի հետ միասին:
- FRN-03 պահարանի ընդհանուր քանակը՝ 1 հատ:

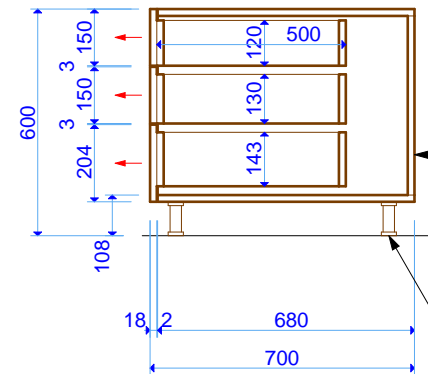
| | | | | | |
|--|-----------|---|--------------|---------------------------|--|
| Նախագծի հասցե՝ Թորոսգյուղի համայնքապետարան | | | | | |
| ՀեՆ. +37494452185, z@zohrab-bauer.com | | | | | |
| Ճարտարապետ | Ջ. ԲԱՈՒԵՐ | ՔՈՂԱՔԱՑՆԵՐԻ ՍՊԱՍԱՐԿՄԱՆ ԳՐԱՍԵՆՅԱԿԻ ՎԵՐԱՎԱՌՈՒՑՄԱՆ ԵՎ ՆՈՐՈՓՄԱՆ ՆԱԽԱԳԻԾ: | Էջ | Փուլ | Մաս |
| | | | 19 | ԱՆ | ՃԼ |
| | | Սերվերի պահարան FRN-03 | Էջի ծածկագիր | | |
| | | | Q-105 | | |
| Ստուգված | | ՈՒՂՈՒՄ | ... | Ուղղի/Ֆայլ ձայլի տարբերիվ | GIZ Retrofit_A_38_Torosgyugh_CD_170612.pln 2017-06-16 |
| | | | | Տպված է | 2017-06-16, 12:38 |

Բռնակները ներկառուցված,
գույնը՝ նիկել/քրոմ

Քաշովի դարակներ
լամինատից



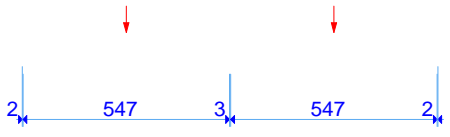
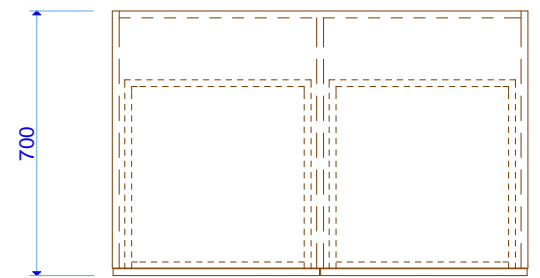
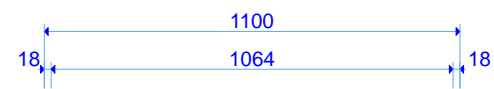
ՏԵՍՔԸ ԱՈՋԵՎԻՑ



Լամինատ

Բարձրությունը
կարգավորող
ոտքեր (քրոմապատ
կամ նիկելապատ)

ԿՏՐՎԱԾՔ 1



ՀԱՏԱԿԱԳԻԾ

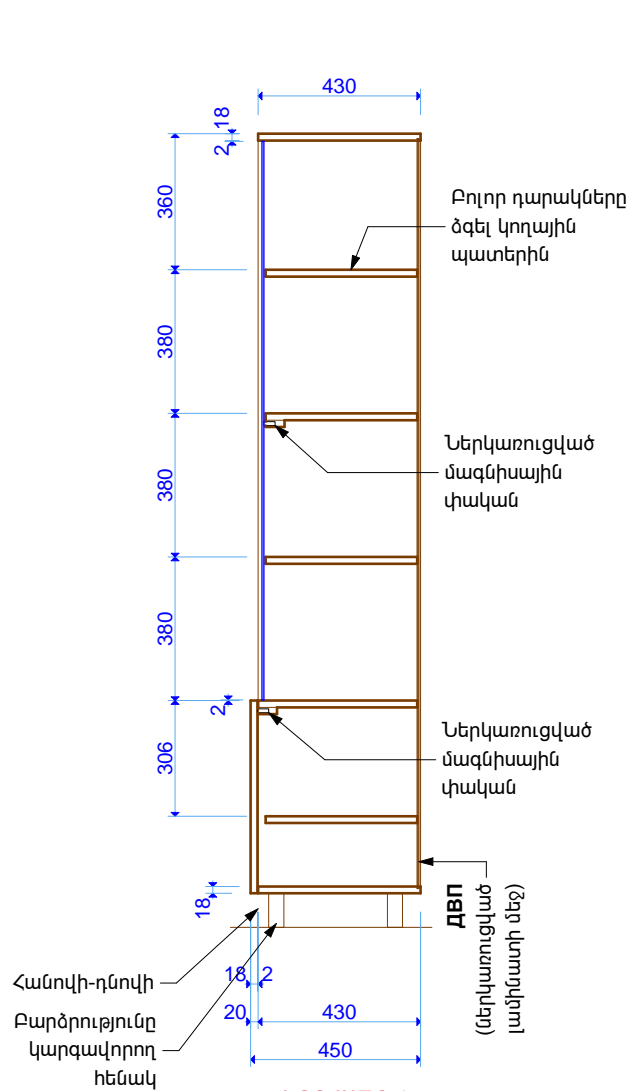
FRN-04

1:20

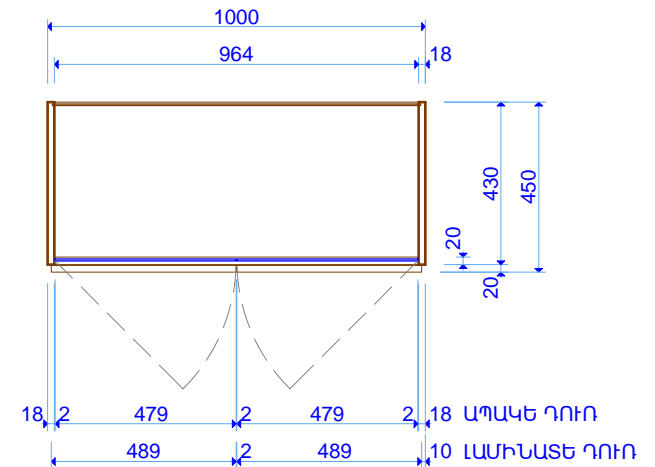
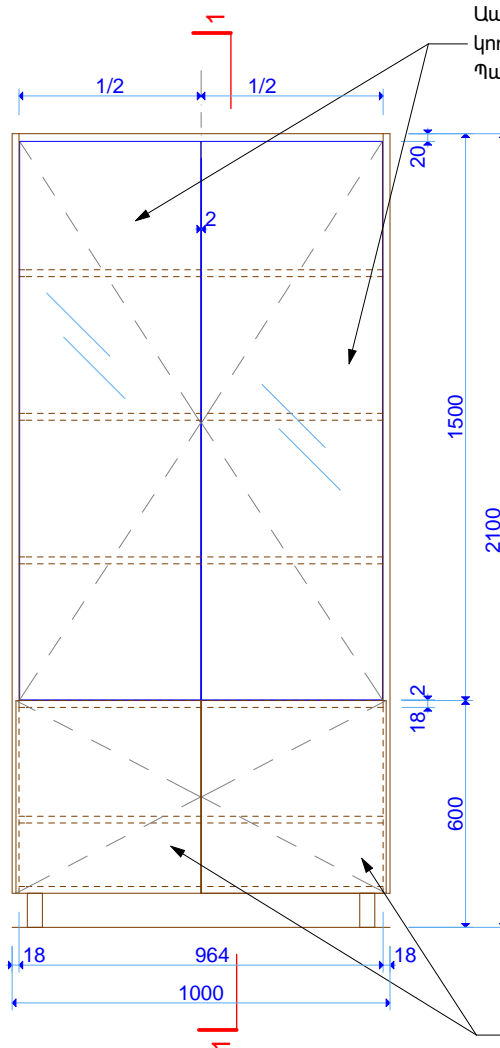
ՆՇՈՒՄ

1. Պահարանի նյութը՝ լամինատ կամ MDF:
2. Լամինատի գույնը՝ սպիտակ:
3. Լամինատի կողային մասերին փակցնել երիզներ՝ նույն լամինատի տեքստուրայով և գույնով:
4. Բոլոր տեսակի աքսեսուարները համաձայնեցնել ճարտարապետի հետ:
5. Սույն գծագիրը տես A-105 էջի հետ միասին:
6. FRN-04 պահարանի ընդհանուր քանակը՝ 1 հատ:

| | | | | | |
|--|-----------|--------------|---|--|-----|
| Նախագծի հասցե՝ Թորոսգյուղի համայնքապետարան | | | | | |
| Հեռ. +37494452185, z@zohrab-bauer.com | | | | | |
| Ճարտարապետ | Զ. ԲԱՈՒԵՐ | <i>Bauer</i> | ՔԱՂԱՔԱՑՆԵՐԻ ՍՊԱՍԱՐԿՄԱՆ ԳՐԱՍԵՆՅԱԿԻ ԿԵՐԱՎԱՌՈՒՑՄԱՆ ԵՎ ՆՈՐՈՂՄԱՆ ՆԱԽԱԳԻԾ: | | |
| | | | Էջ | Փուլ | Մաս |
| | | | 20 | ԱՆ | ՃԼ |
| | | | Պատճենահանող սարքի սեղան-պահարան FRN-04 | | |
| | | | Էջի ծածկագիր Q-106 | | |
| Ստուգված | | ՈՒՂՈՒՄ | ... | Ուղղի/Ֆայլ Ֆայլի տարբերիչ | |
| | | | | GIZ Retrofit_A_38_Torosgyugh_CD_170612.pln 2017-06-16 | |
| | | | | Տպված է | |
| | | | | 2017-06-16, 12:39 | |



ԿՏՐՎԱԾՔ 1



ՀԱՏԱԿԱԳԻԾ
(1 ՄԵՏՐ ԲԱՐՁՐՈՒԹՅԱՆ ՎՐԱ)

FRN-05

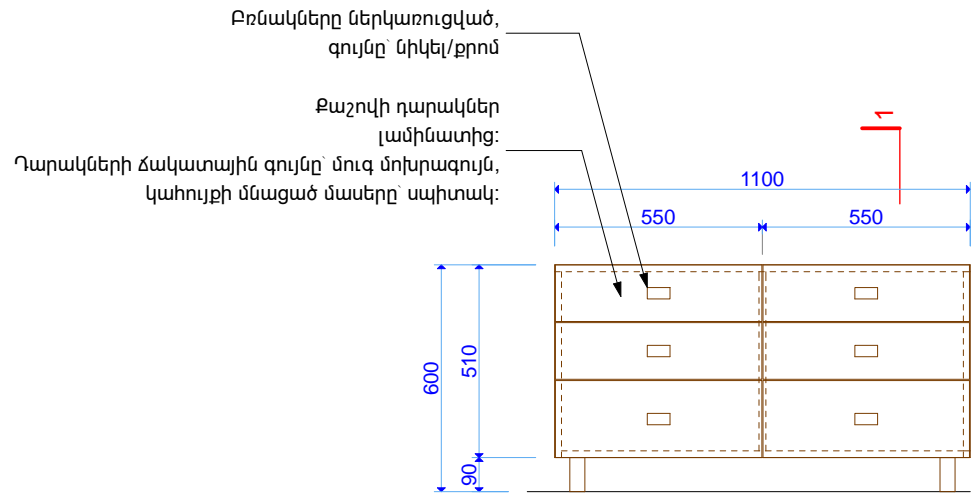
1:20

ՆՇՈՒՄ

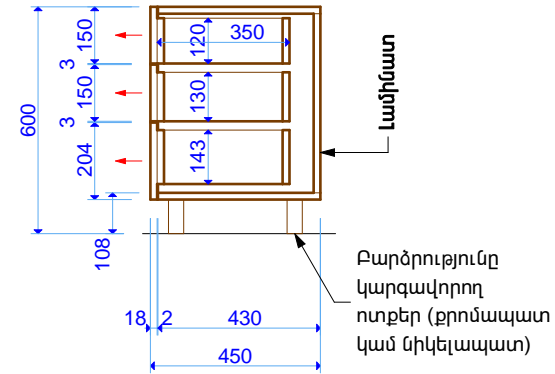
1. Պահարանի նյութը՝ լամինատ կամ MDF:
2. Լամինատի/MDF-ի գույները՝ սպիտակ:
3. Լամինատի կողային մասերին փակցնել երիզներ՝ նույն լամինատի տեքստուրայով և գույնով:
4. Բոլոր տեսակի աքսեսուարները համաձայնեցնել ճարտարապետի հետ:
5. Սույն գծագիրը տես A-105 էջի հետ միասին:
6. FRN-05 պահարանների ընդհանուր քանակը՝ 2 հատ:

ՏԵՍՔԸ ԱՈՋԵՎԻՑ

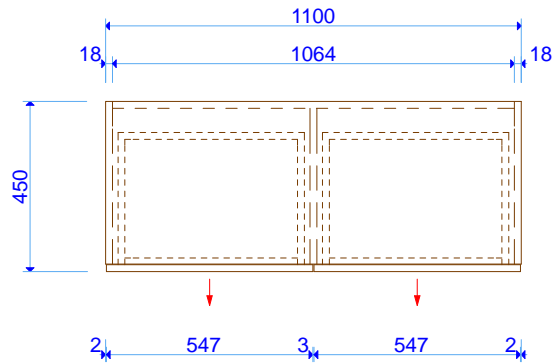
| | | | | | |
|--|-----------|---|--------------|---------------------------|--|
| Նախագծի հասցե՝ Թորոսգյուղի համայնքապետարան | | | | | |
| Հեռ.՝ +37494452185, z@zohrab-bauer.com | | | | | |
| Ճարտարապետ | Զ. ԲԱՈՒԵՐ | ՔՈՂԱՔԱՑՆԵՐԻ ՍՊԱՍԱՐԿՄԱՆ ԳՐԱՄԵՆՅԱԿԻ ՎԵՐԱԿԱՌՈՒԹՅԱՆ ԵՎ ՆՈՐՈՂԱՆ ՆԱԽԱԳԻԾ: | Էջ | Փուլ | Մաս |
| | | | 21 | ԱՆ | ՃԼ |
| | | Պահարան FRN-05 | Էջի ծածկագիր | | |
| | | | Q-107 | | |
| Ստուգված | | ՈՒՂՈՒՄ | ... | Ուղղի/Ֆայլ Ֆայլի տարբերիչ | GIZ Retrofit_A_38_Torosgyugh_CD_170612.pln 2017-06-16 |
| | | | | Տպված է | 2017-06-16, 12:39 |



ՏԵՄԸ ԱՈՋԵՎԻՑ



ԿՏՐՎԱԾԸ 1



ՀԱՏԱԿԱԳԻԾ

FRN-06

1:20

ՆՇՈՒՄ

- Պահարանի նյութը՝ լամինատ կամ MDF:
- Լամինատի գույնը՝ սպիտակ և մուգ մոխրագույն:
- Լամինատի կողային մասերին փակցնել երիզներ՝ նույն լամինատի տեքստուրայով և գույնով:
- Բոլոր տեսակի աքսեսուարները համաձայնեցնել ճարտարապետի հետ:
- Սույն գծագիրը տես A-105 էջի հետ միասին:
- FRN-06 պահարանների ընդհանուր քանակը՝ 1 հատ:

| | | | | | |
|--|-----------|--|--------------|----------------------------|--|
| Նախագծի հասցե՝ Թորոսգյուղի համայնքապետարան | | | | | |
| Հեռ. +37494452185, z@zohrab-bauer.com | | | | | |
| Ճարտարապետ | Զ. ԲԱՈՒԵՐ | ՔՈՂԱՔԱՑՆԵՐԻ ՍՊԱՍԱՐԿՄԱՆ ԳՐԱՍԵՆՑԱԿԻ ԿԵՐԱԿԱՌՈՒՑՄԱՆ ԵՎ ՆՈՐՈՂՄԱՆ ՆԱԽԱԳԻԾ: | Էջ | Փուլ | Մաս |
| | | | 22 | ԱՆ | ՃԼ |
| | | Սեղան-պահարան FRN-06 | Էջի ծածկագիր | | |
| | | | Q-108 | | |
| Ստուգված | | ՈՒՂՈՒՄ | ... | Ուղղի/Ֆայլի ձայլի տարբերիչ | GIZ Retrofit_A_38_Torosgyugh_CD_170612.pln 2017-06-16 |
| | | | | Տպված է | 2017-06-16, 12:40 |



FRN-07



FRN-08

ՆՇՈՒՄ

1. Բոլոր գնվող աթոռների արտաքին տեսքերը (այդ թվում նաև գույները) պետք է նույնությամբ համապատասխան են սույն էջում բերված նկարներին:
2. FRN-07 աթոռներ ընդհանուր քանակը՝ 3 հատ:
3. FRN-08 աթոռներ ընդհանուր քանակը՝ 4 հատ:

| | | | | |
|--|-----------|--------------|--|-------------------|
| Նախագծի հասցե՝ Թորոսգյուղի համայնքապետարան | | | | |
| Հեռ. +37494452185, z@zohrab-bauer.com | | | | |
| Ճարտարապետ | Զ. ԲԱՈՒԵՐ | <i>Bauer</i> | ՔՈՒՆԱՑՈՒՄԻ ՄՊԱՍԱՐԿՄԱՆ ԳՐԱՍԵՆՑԱԿԻ ԿԵՐԱԿԱՌՈՒՑՄԱՆ ԵՎ ՆՈՐՈՂՄԱՆ ՆԱԽԱԳԻԾ: | |
| | | | Էջ | Փուլ |
| | | | 23 | ԱՆ |
| | | | Մաս | ՃԼ |
| | | | Էջի ծածկագիր | |
| | | | Q-109 | |
| Ստուգված | | Ուղղում | ... | Տպված է |
| | | | Ուղղի/Ֆայլի ԳԻԶ Retrofit_A_38_Torosgyugh_CD_170612.pln 2017-06-16 | 2017-06-16, 12:40 |