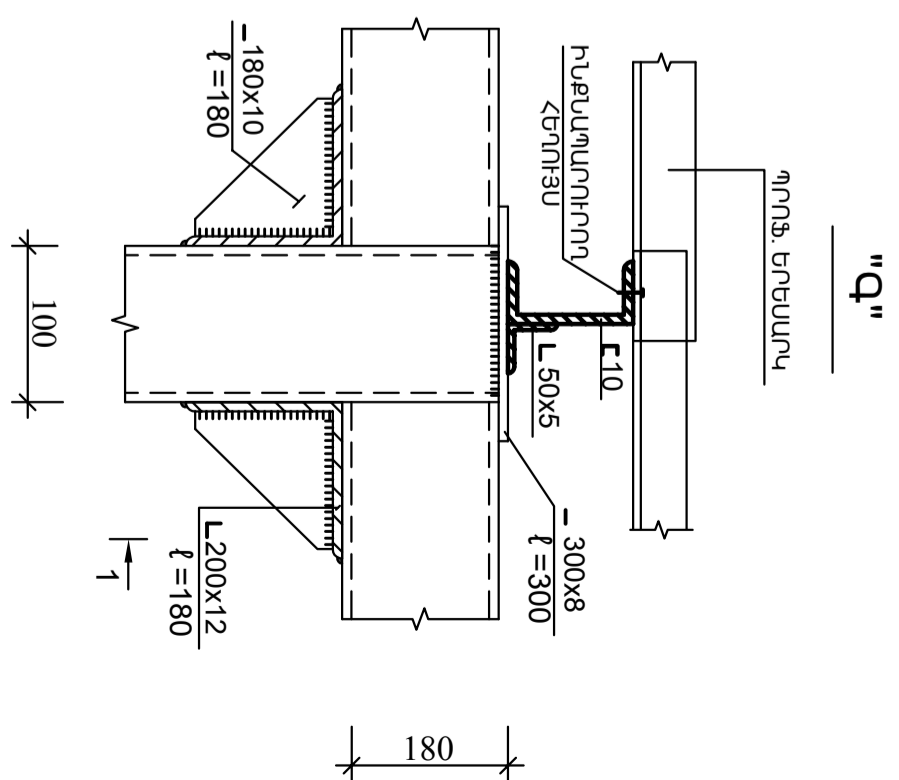
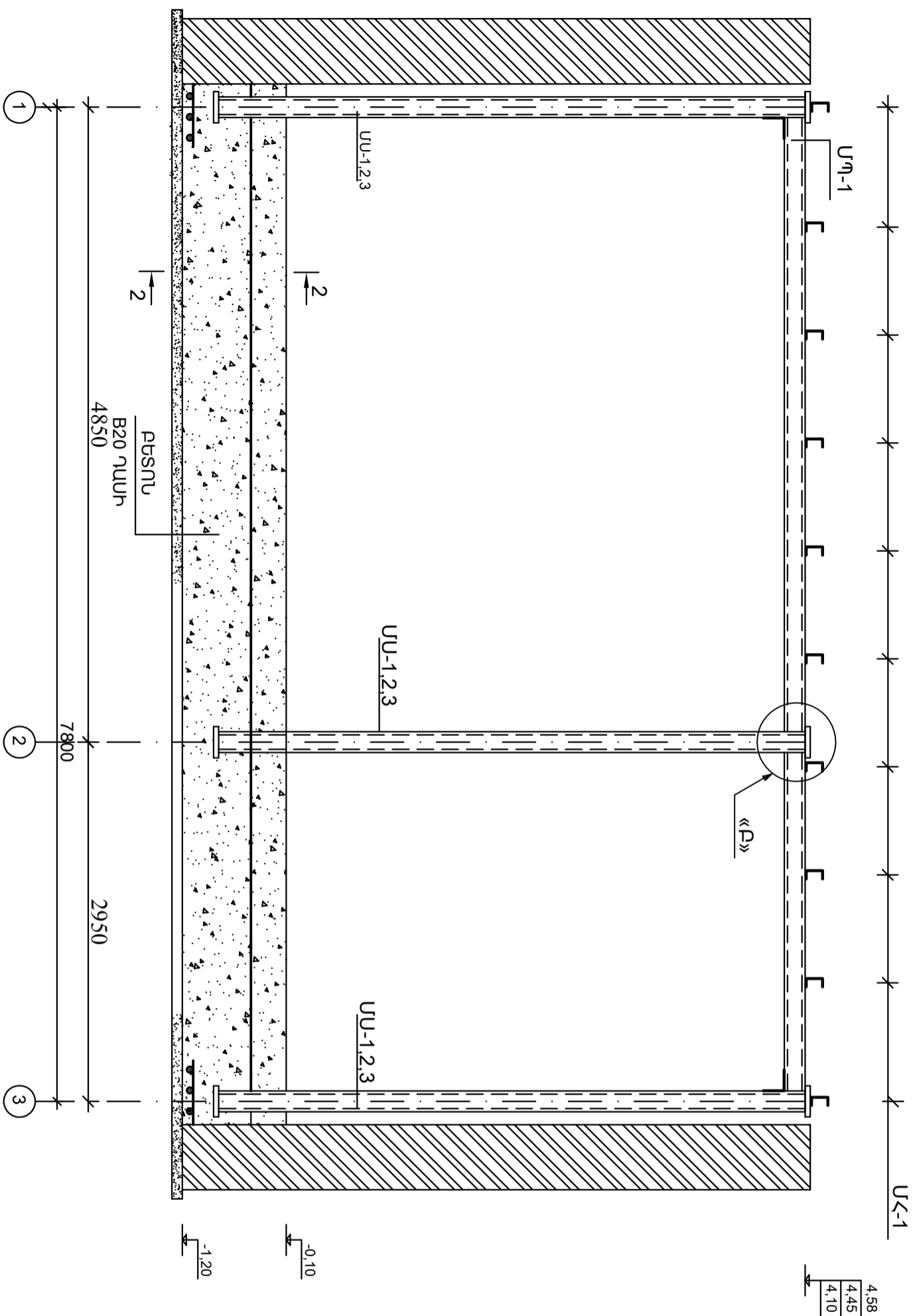


ՇՐՋԱՄԱԿ - 1, 2, 3



ՏՐՈՐՏ	ԱՐԶՈՒՄԱՅԱՏՈՒ Ո.	<i>[Signature]</i>	Երեւանի թ. 2 սպիտակուրդի ՊՈՒՄԻՍ ՍՏՍՆԱԾԵՐԵՑԻ ՍՏՐԱՄԱՆՎԱԾՈՒՄԻ ԿՆՆԱՆՈՒՄԻ ՎԵՐԱԿԱՆՈՒՄԻ ՄԱՍԻՆՈՒՄ	ՓՈՒԼ	ԹԵՐՈՑ	ԹԵՐԱԹԻՐ
ՆԱԽԱՐԱՅ	ԱՐԶՈՒՄԱՅԱՏՈՒ Ո.	<i>[Signature]</i>		ՃԸ	11	18
ՇՐՋԱՄԱԿ - 1, 2, 3				«ԱՐԽԻՒՆ-ԷՎՐԱԿԱՆ» ՍՊԸ Որոշման № 13687		