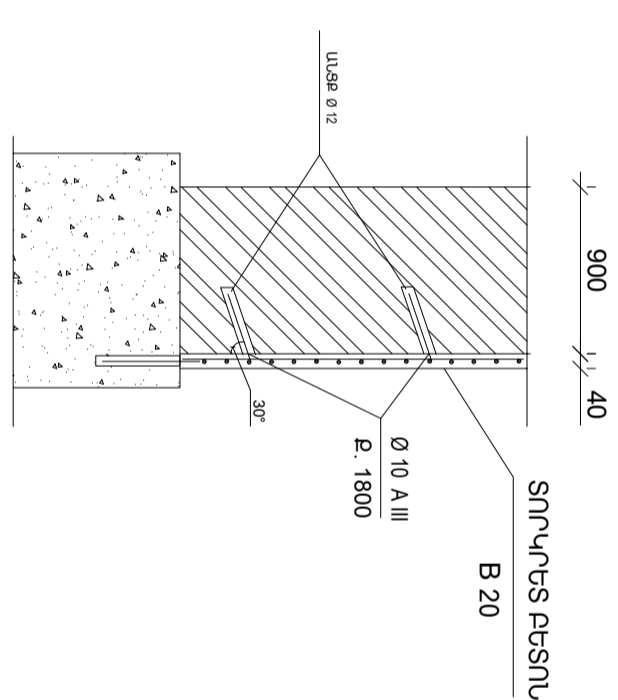
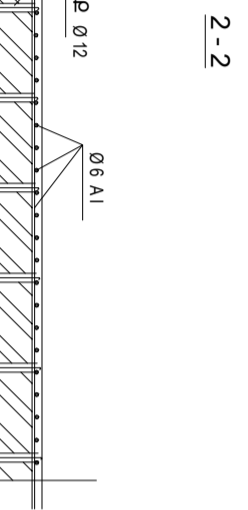
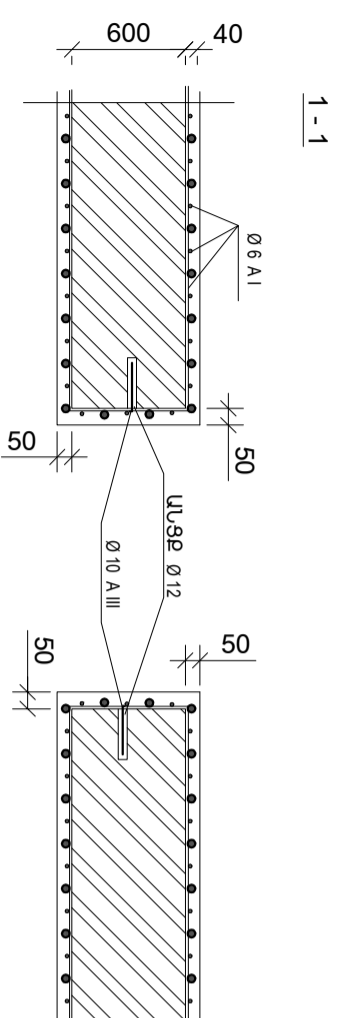
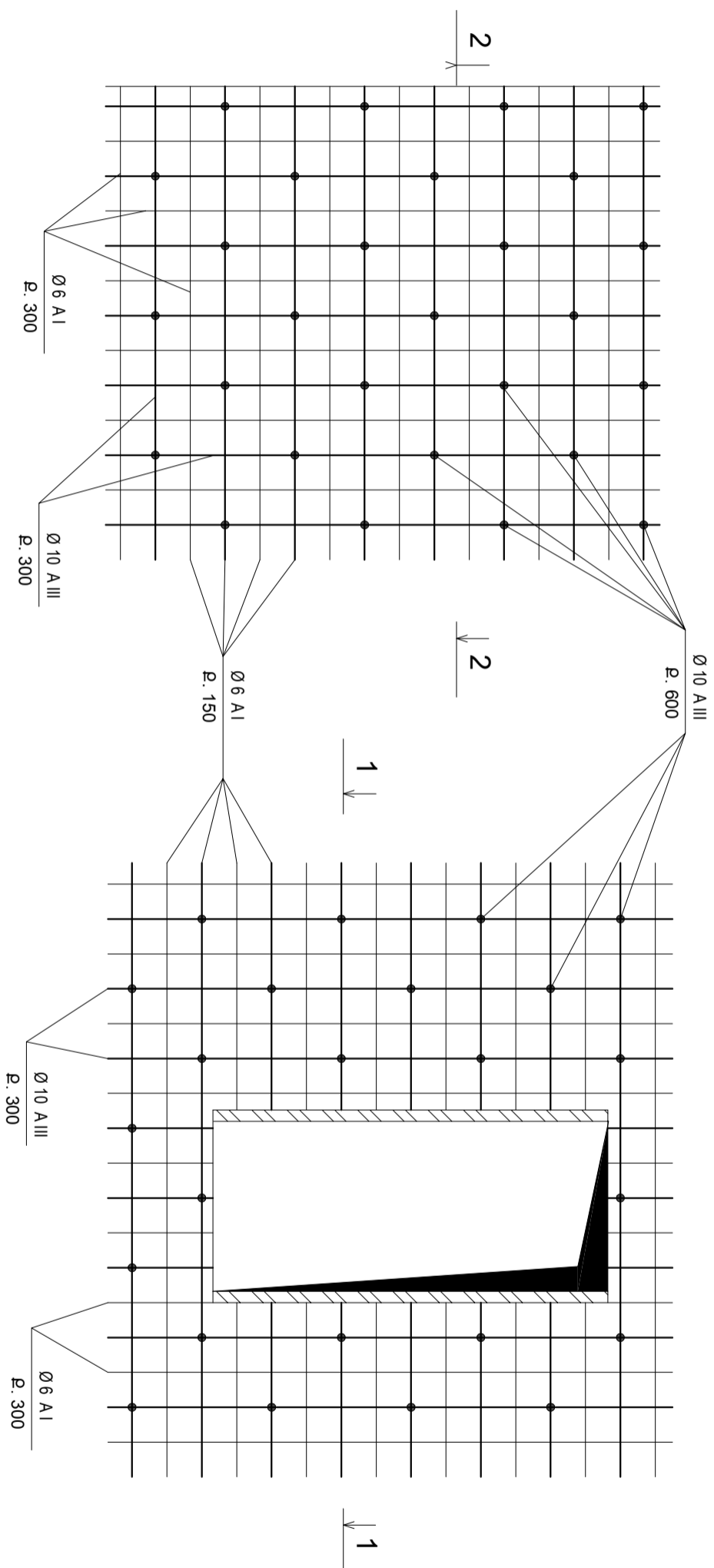


# ՊԱՏԵՐԻ ԲԵՏՈՆԱՅՈՒՄ ՏՈՐԿՐԵՏ ԲԵՏՈՆԱԿ B 20 ԴԱՍԻ ՄԵՏԱՂԱԿԱՄ ՑԱՆՑՈՎ



ՀԻՍՔԵՐԻ ՀԱՅՎԱԾ

Կիսանվուրի ուժեղացում աշխատանքների ծավալներ			
Գ.ո. Ե/բ հիմքի մեջ անցքերի բացում $\Phi 150$ մմ, L=250 մմ	Խատ	1104	
Գ.ո. Ե/բ հիմքի մեջ անցքերի շարվում $\Phi 150$ մմ, L=250մմ	Խատ	1104	
Անցքերի մեջ պողմնեցնելու շարվելի ներարկում	մ <sup>3</sup>	0,053	
Գ.ո. պատերի ուժեղացում, գոտեկապելով տողվիետ Ե/բետոնով B20 դասի.	մ <sup>3</sup>	16,8	
ամրամների տեղադրումը 5 սմ Խատ.	տ	0,141	
Անրան AcI դասի ( $\Phi 6$ )	տ	0,141	
Անրան A500C դասի ( $\Phi 10$ )	տ	0,237	

ՆԳՃ	Ո. ԱՐԶՈՒԽԱՄԱՆ	ՓՈՒԼ	ԹԵՐՈՋ	ԹԵՐՈՅԵՐ
ՆԱԽԱԳԾԵՑ	Ո. ԱՐԶՈՒԽԱՄԱՆ	ՃՇ	15	18
ԵՐԵՎԱՆ, ԿԵՆՏՐՈՆ, ՏՐԵՊՈՒՆ ՄԵՇԻ ՊՊՐՈՑՈՒ ՅԿ		ՊԱՏԵՐԻ ԱՄՐԱՅԱՄԱՆ ՍԻՆԵՄԱ		
ԵՐԵՎԱՆԻ Ի 2 ԱՎԱԸ ԴՊՐՈՑ ՊՐԱԿԻ ՄԱՍՏԱԾԵՐԱՔԻ ՄԱՐԶՈՒՆԻՔԻ ԿՐԻՄԱՏՈՐՈՐԱԿԱՆ ՆԱԽԱԳԻՏ		«ԱՐԻՆԻ-ԷՎՐԻԿԱՆ» ՍՊՈՋ Լիցենզիա № 13687		