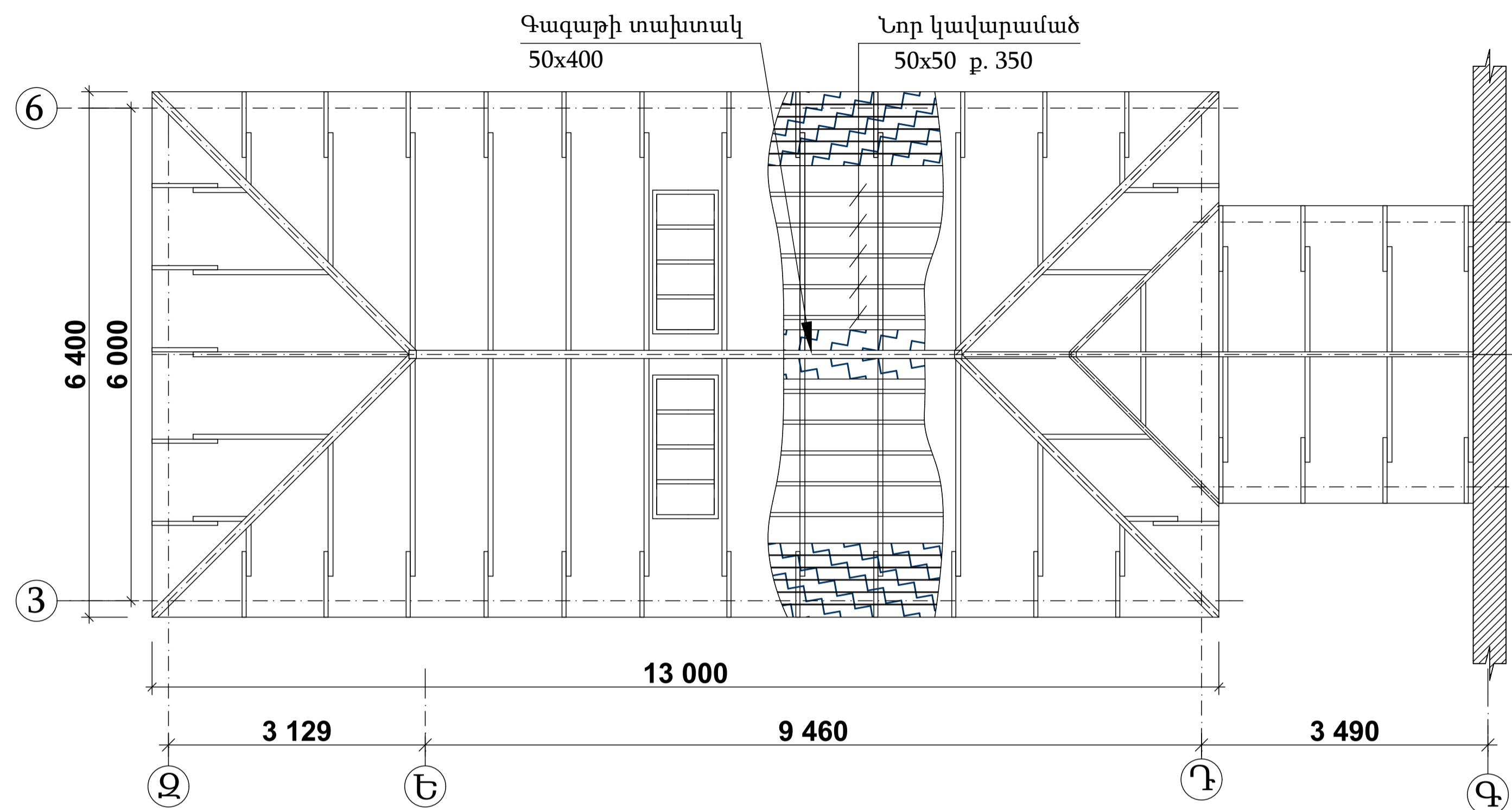
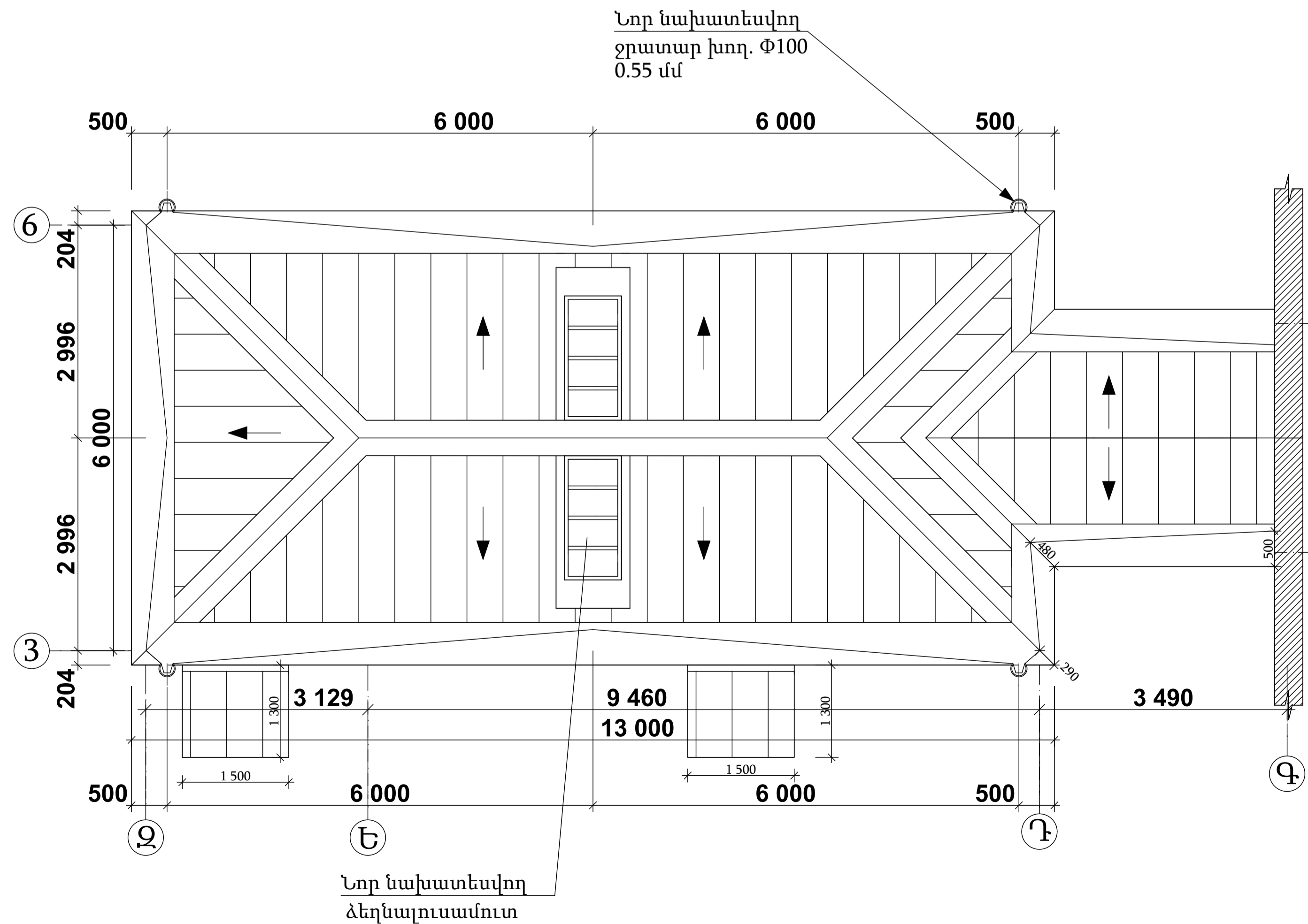


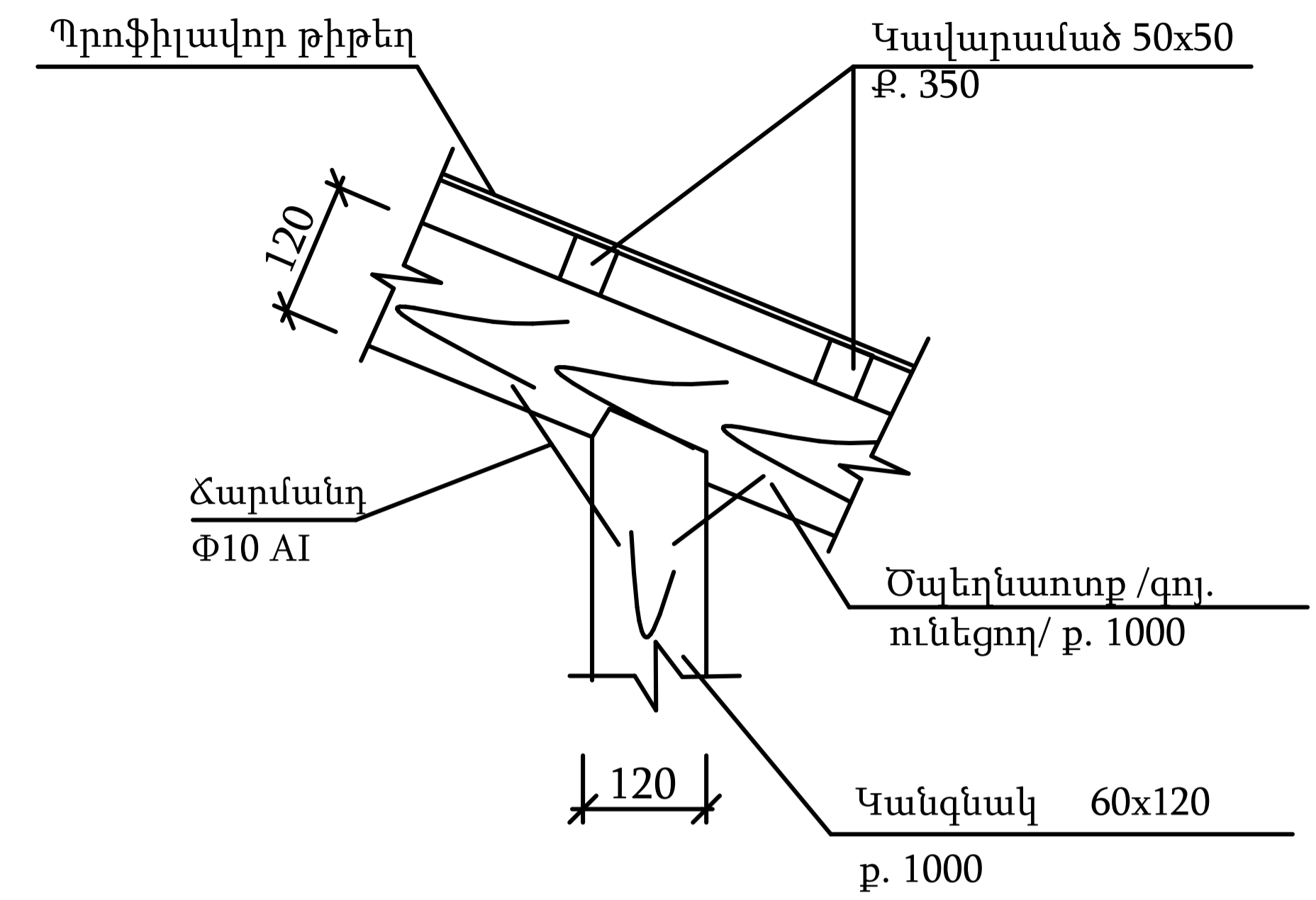
ՏԱՆԻՔԻ ՀԱՏԱԿԱԳԻԾ (ՓԱՅՏԵ ԿՈՆՍՏՐՈՒԿՑԻԱՅԻ ՍԽԵՄԱ) Մ 1:150



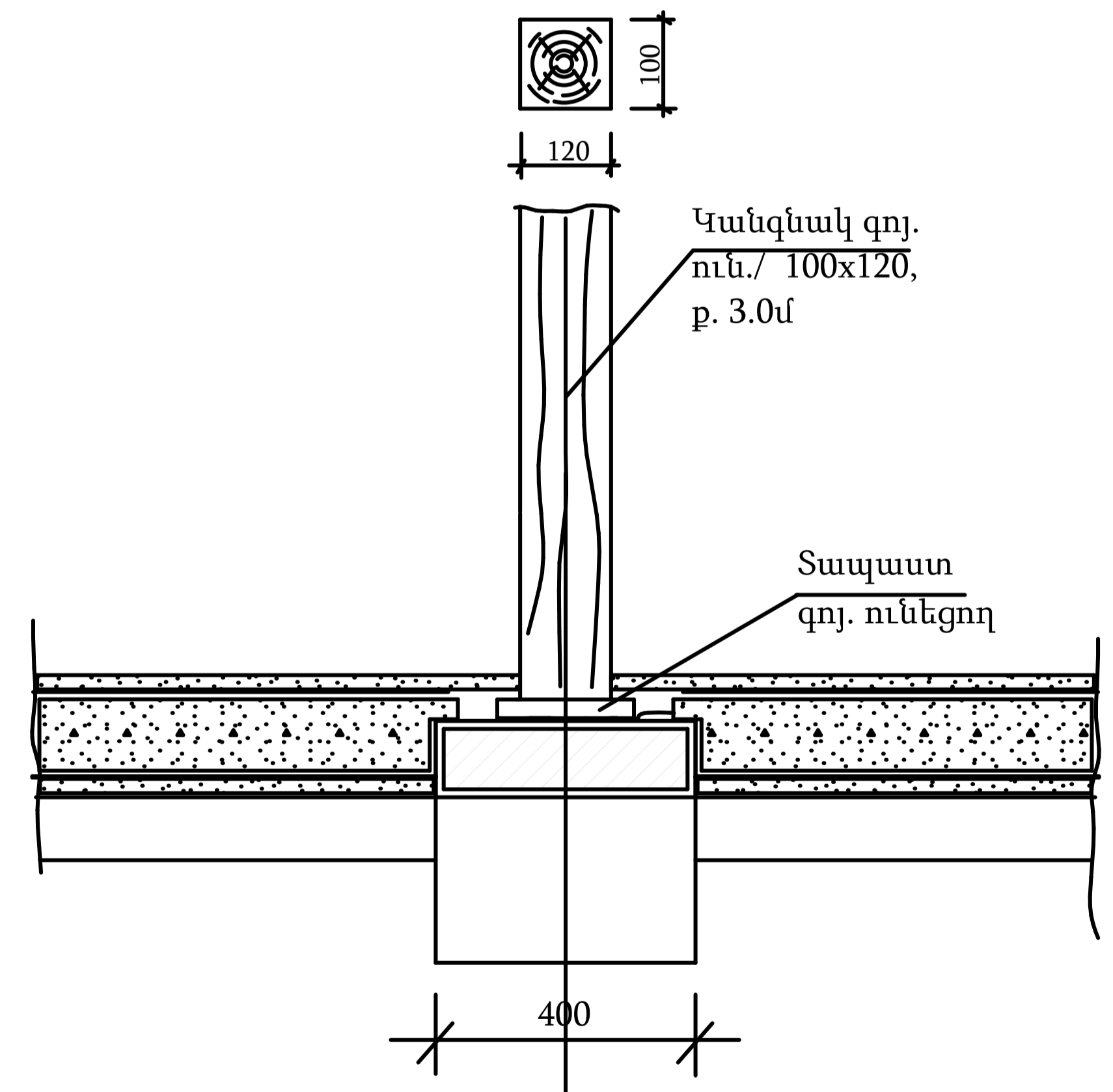
ՏԱՆԻՔԻ ՀԱՏԱԿԱԳԻԾ (ՏԱՆԻՔԱԾԱԾԿԻ ՍԽԵՄԱ) Մ 1:150



Հանգույց 4 Մ 1:20



Հանգույց 1



ՊԱՇՏՈՆ	ԱՆՈՒՆ ԱԶԳԱՆՈՒՆ	ՍՏՈՐԱԳԻ.	ԱՄԻՍ	ՀՀ ՎԱՅՈՑ ԶՈՐԻ ՄԱՐԶ, ԵՂԵԳՆԱԶՈՐ ՀԱՄԱՅՆՔԻ ԹԻՎ 5 ՄԱՆԿԱՊԱՐՏԵԶ ՀՈՆԱԿ-Ի ԵՆԼՔԻ ՏԱՆԻՔԻ ԵՎ ԽՈՆԱՆՈՑԻ ՀԻՄԱՆՈՐՈՎՄԱՆ ՆԱԽԱԳԻԾ			
ՆԳՃ	Հ. Սիմոնյան			ՃԱՐՏԱՐԱՊԵՏԱՇԽԱՐԱՐԱԿԱՆ ՄԱՍ	ՓՈՒԼ	ԹԵՐԹ	
Նախագծեց	Հ. Սիմոնյան				ԱՆ	ՃՇ-8	ԹԵՐԹԵՐ 13
				ՏԱՆԻՔԻ ՀԱՏԱԿԱԳԻԾ, ՀԱՆԳՈՒՅՑՆԵՐ, Մ 1:20	<<ԻՋՆԱԽ>> ՄՊՂ		