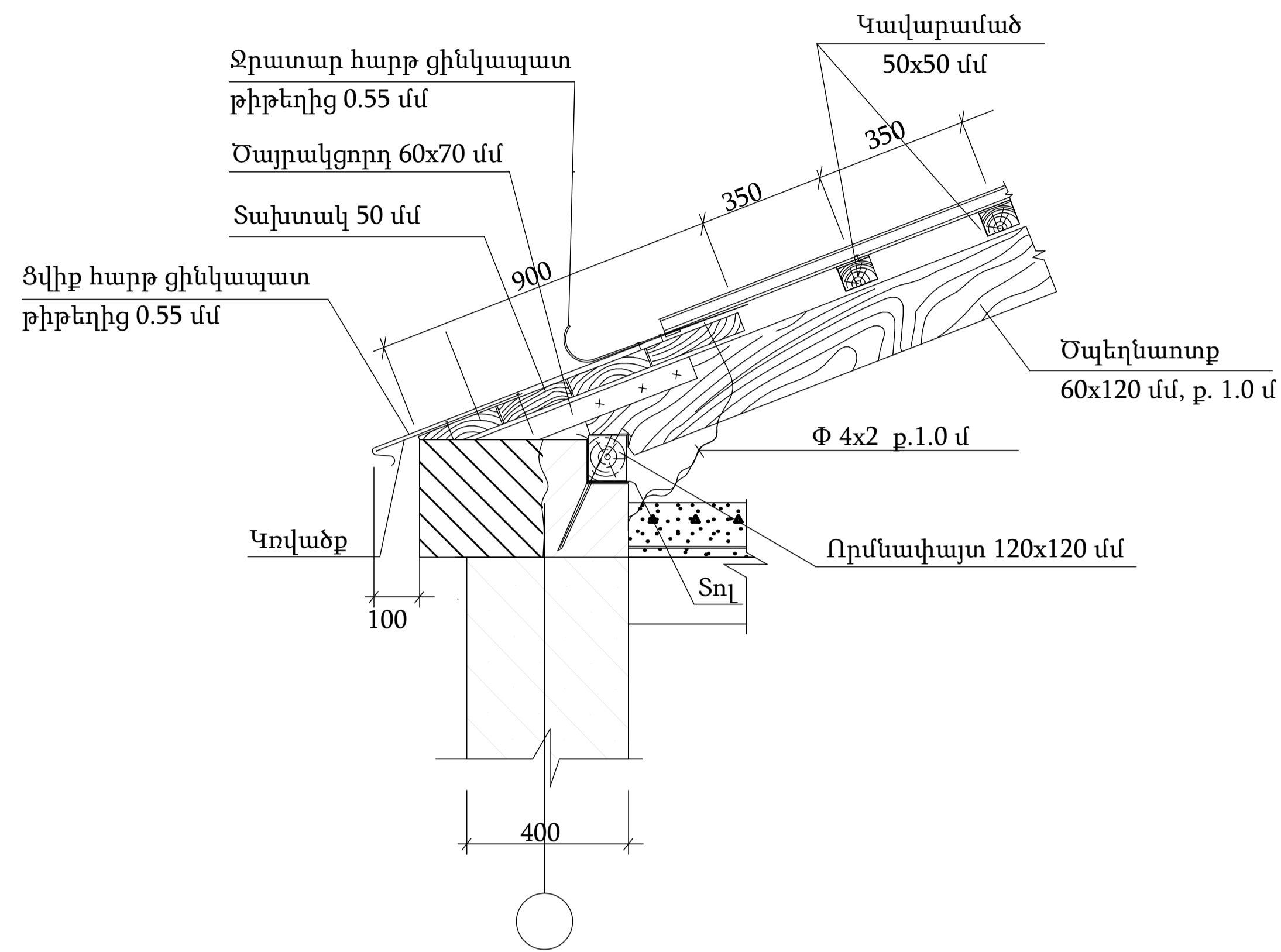
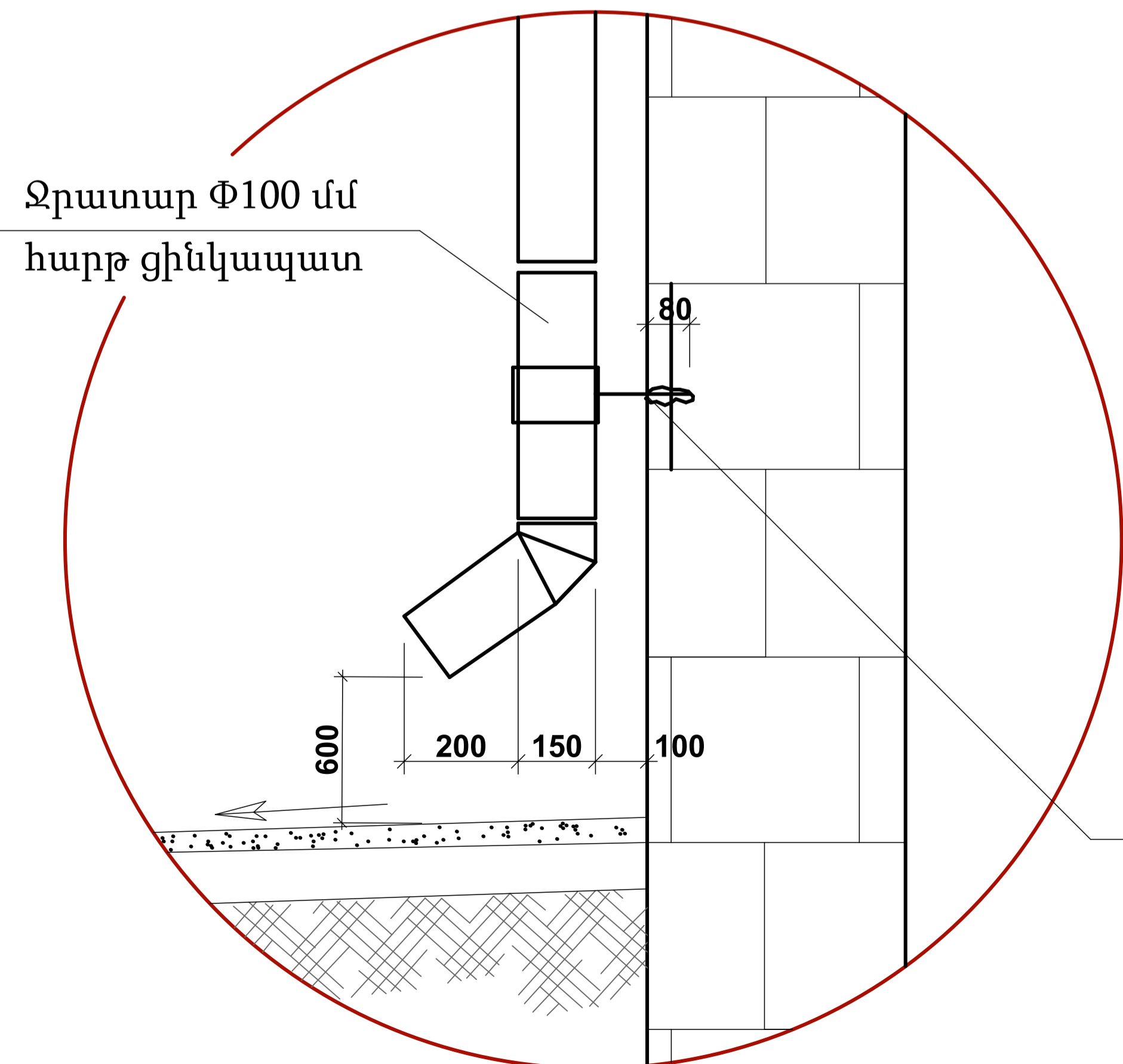


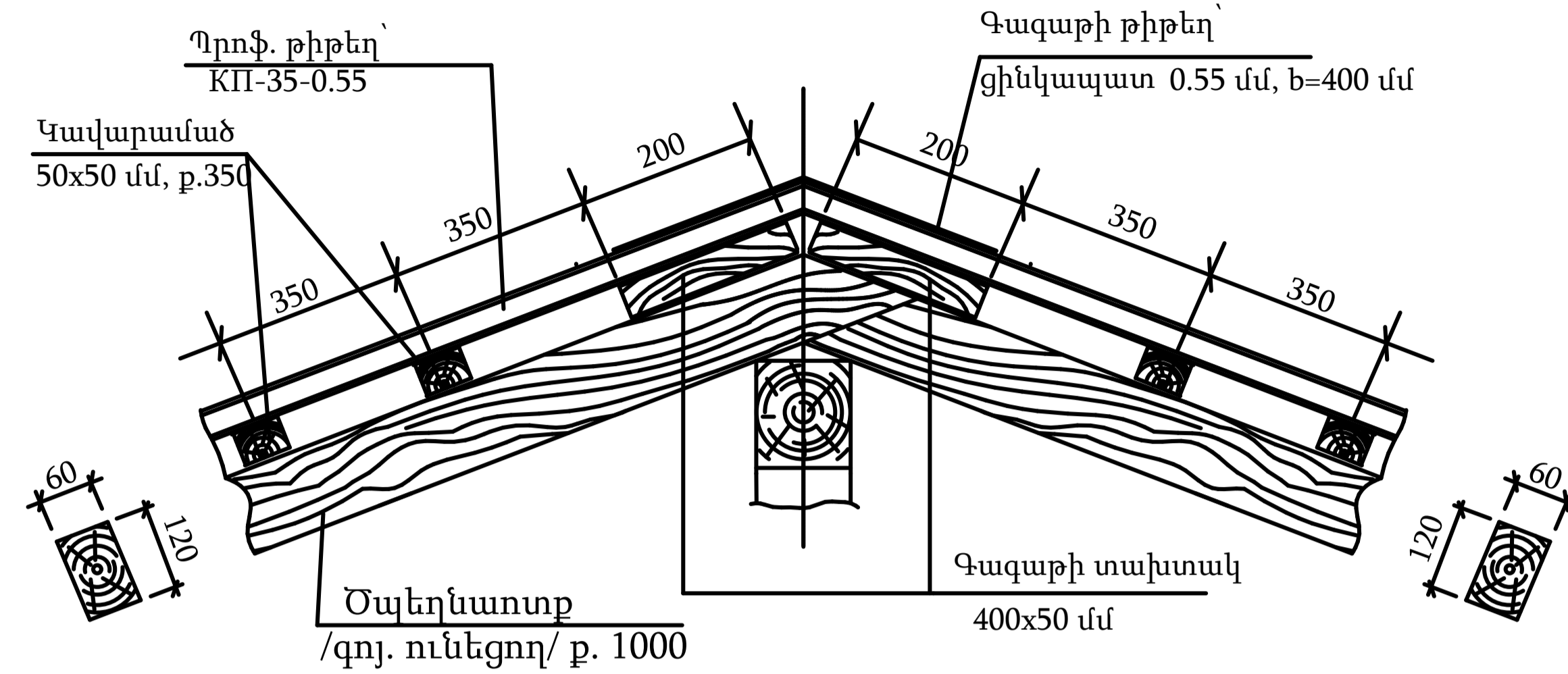
ՀԱՆԳՈՒՅՑ 2



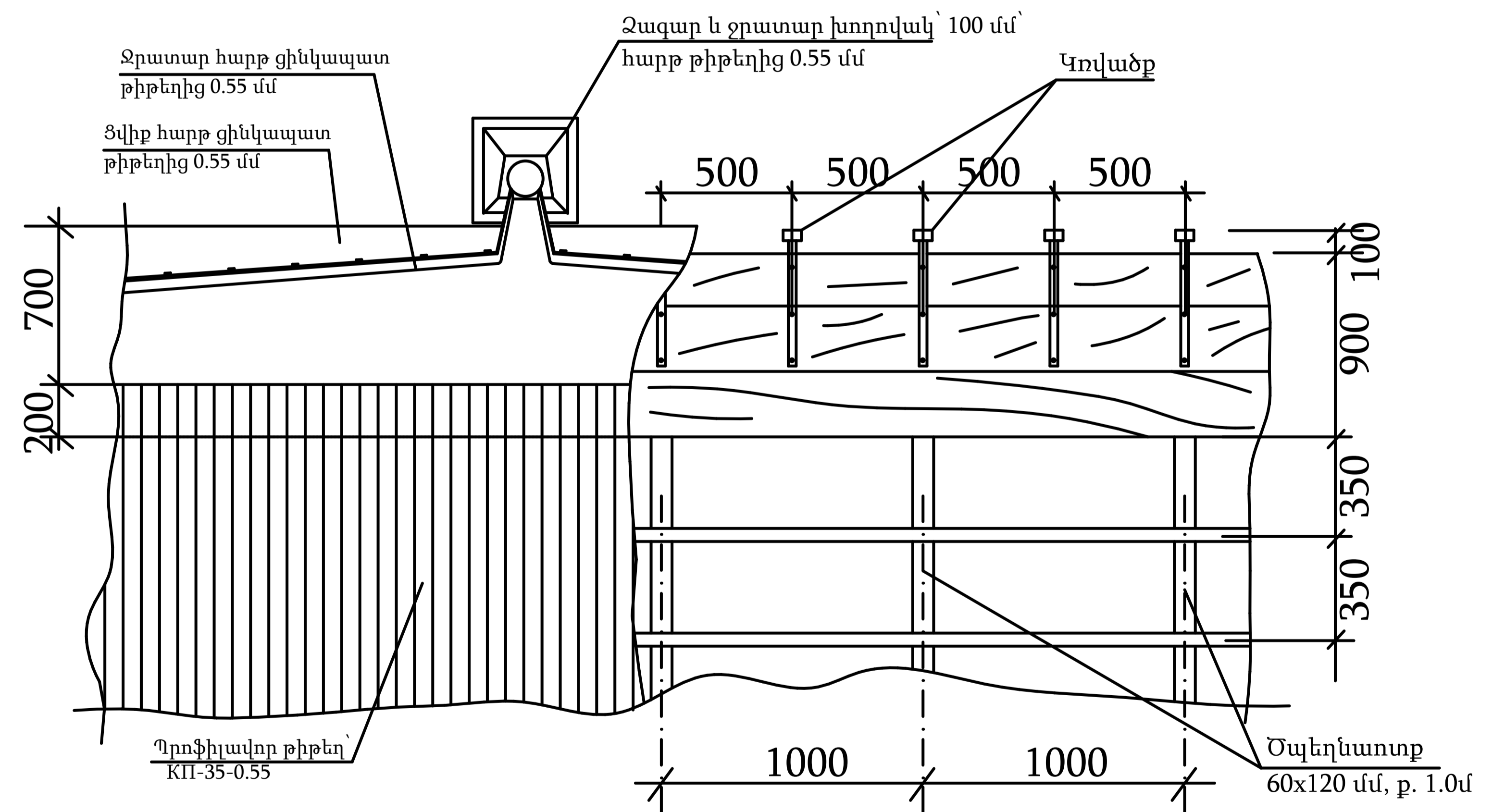
Ջրահեռացման խողովակի և սալվածքի հանգույց Մ 1:15



ՀԱՆԳՈՒՅՑ 3



ՏԱՆԻՔԻ ՓԵՇԻ ՀԱՆԳՈՒՅՑ



ՊԱՇՏՈՆ	ԱՆՈՒՆ ԱԶԳԱՆՈՒՆ	ՍՏՈՐԱԳՐ.	ԱՄԻՍ	ՀՀ ՎԱՅՈՑ ՀՈՐԻ ՄԱՐԶ, ԵՂԵԳՆԱՁՈՐ ՀԱՄԱՅՆՔԻ ԹԻՎ 5 ՄԱՆԿԱՊԱՐՏԵՁ ՀՈՂՄԿ-Ի ՇԵՆՔԻ ՏԱՆԻՔԻ ԵՎ ԽՈՂԱՆՈՑԻ ՀԻՄԱՆՈՐՈՎՄԱՆ ՆԱԽԱԳԻԾ		
ՆԳՃ	Հ. Սիմոնյան			ՃԱՐՏԱՐԱՊԵՏԱՇԻՆԱՐԱՐԱԿԱՆ ՄԱՍ	ՓՈՒԼ	ԹԵՐԹ
Նախագծեց	Հ. Սիմոնյան				ԱՆ	ՃՇ-9
				ՏԱՆԻՔԻ ՀԱՆԳՈՒՅՑՆԵՐ 1:20	<<ԻՋՆԱԽ>> ՄՊԸ	