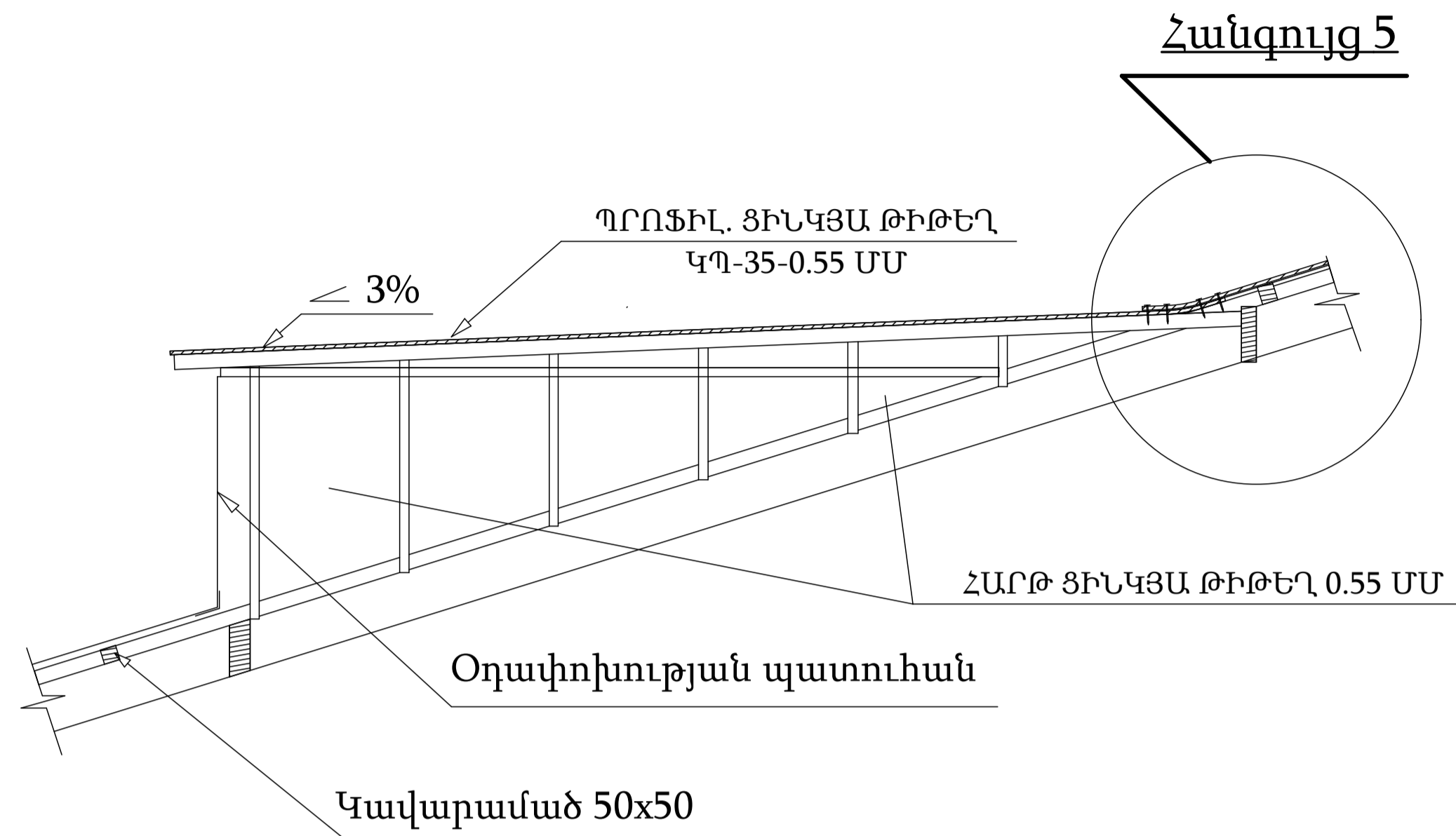
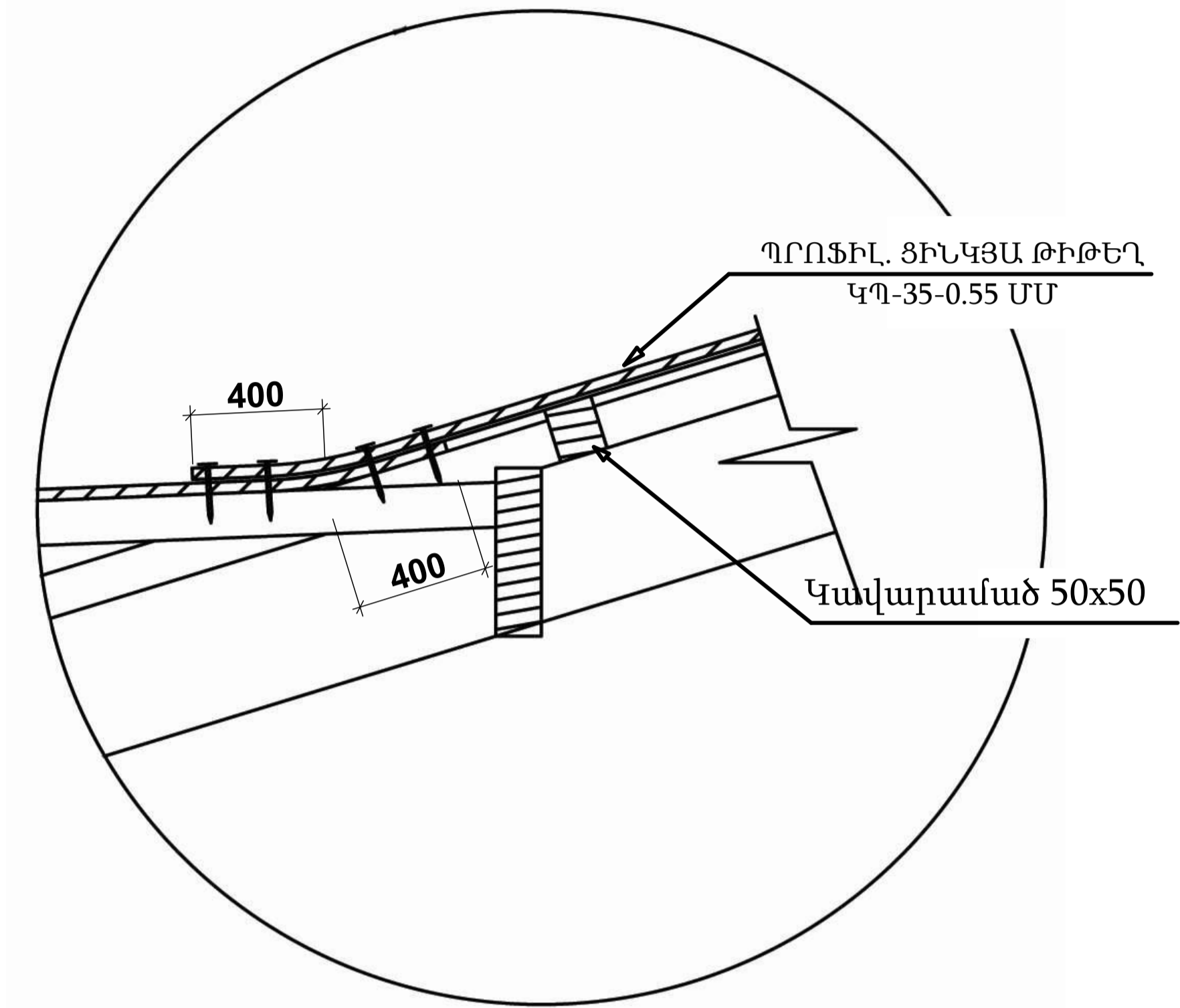


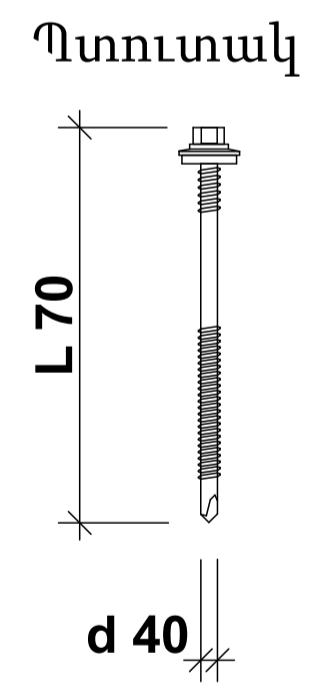
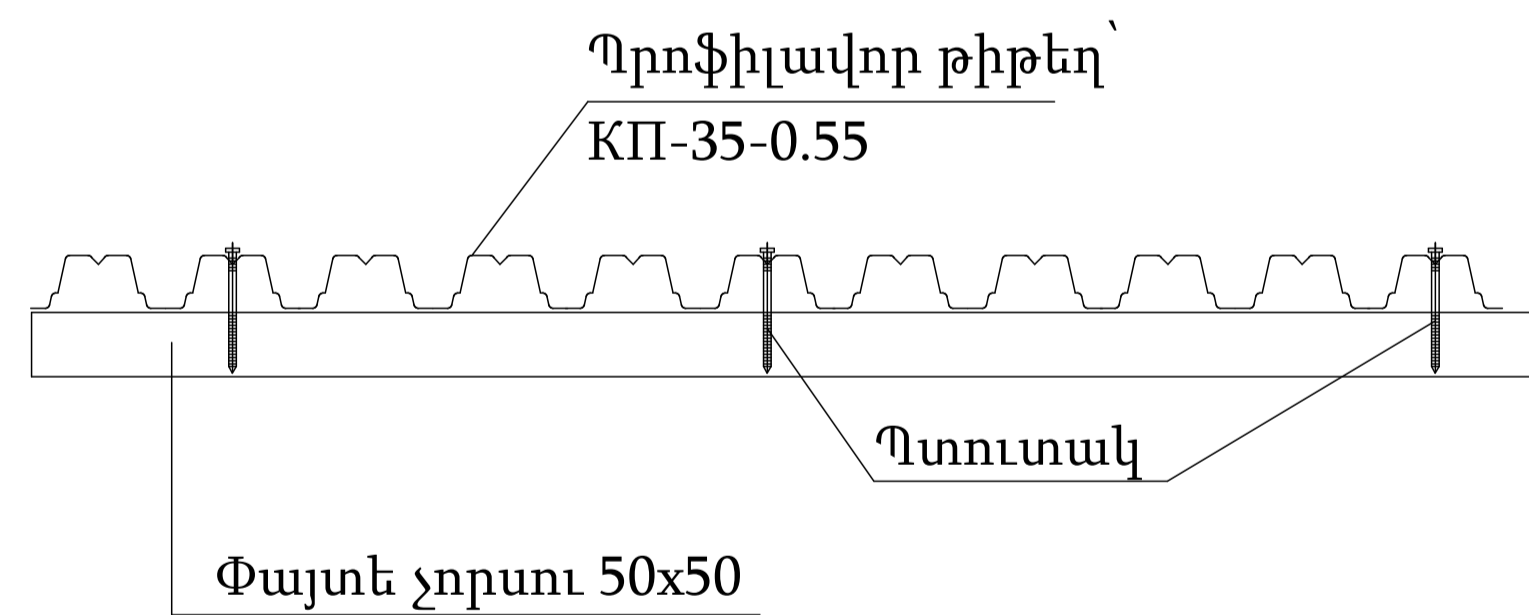
ՕՐԱՊՈՒՆՈՒԹՅԱՆ ՊԱՏՈՒՀԱՆ Մ 1:30



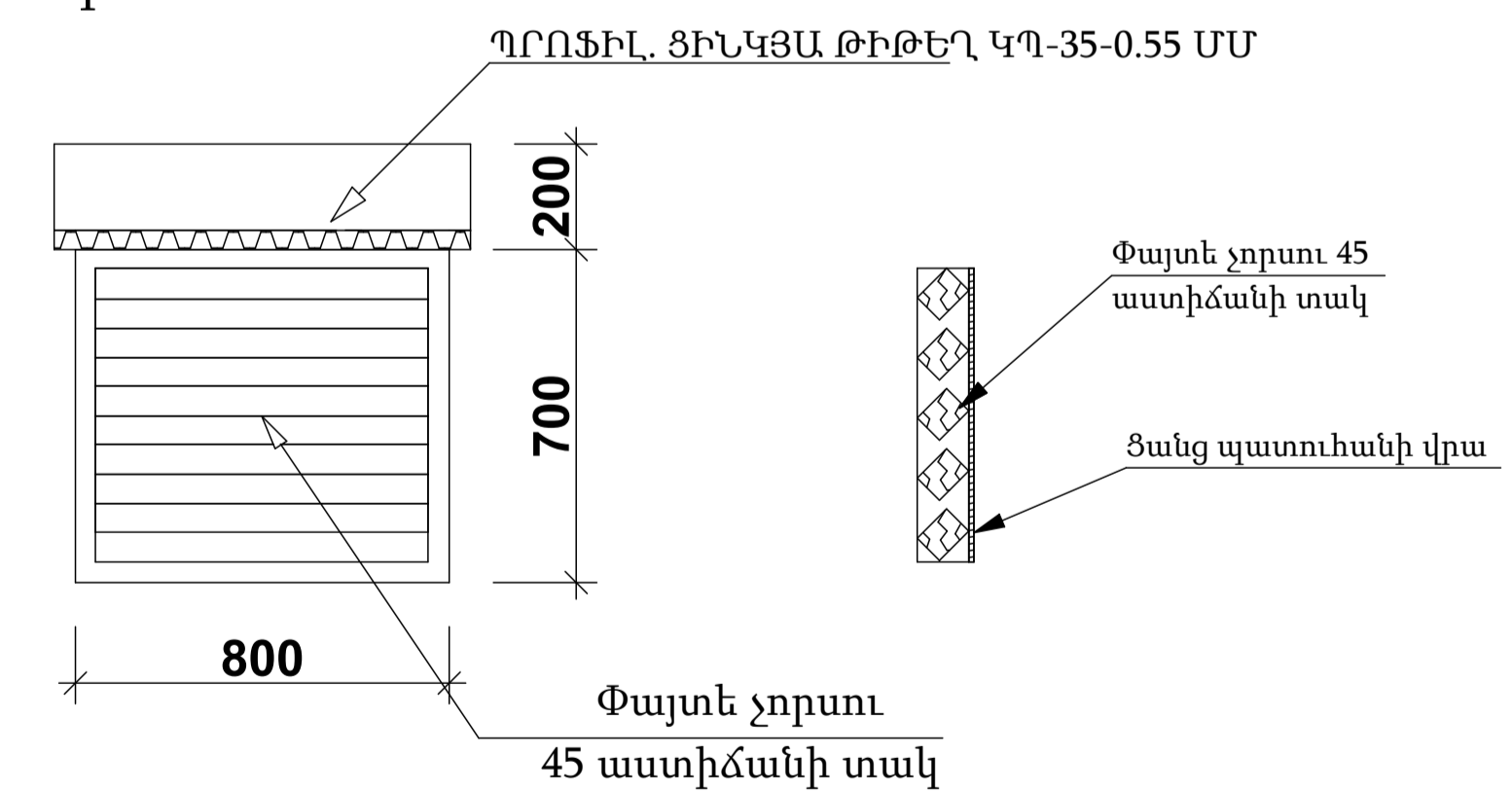
Հանգույց 5 Մ 1:20



ՊՐՈՖԻԼԱՎՈՐ ԹԻԹԵՂԻ ԱՄՐԱՑՄԱՆ ՀԱՆԳՈՒՅՑ



Օղափոխության պատուհան Մ 1:30



ԾԱՆՈԹՈՒԹՅՈՒՆ

ՊՐՈՖԻԼԱՎՈՐ ԹԻԹԵՂԻ ԱՄՐԱՑՄԱՆ ՀԱՄԱՐ ՆԱԽԱՏԵՍՎԱԾ Է ՄԻՋԻՆԸ 6-9 ՀԱՏ ՊՏՈՒՏԱԿՆԵՐ 1 ՔՄ-Ի ՀԱՄԱՐ:
 ՋԵՐՄԱՍԵԿՈՒՍԱՑՄԱՆ ՆՅՈՒԹԻ ԽՏՈՒԹՅՈՒՆԸ ԸՆՏՐՎԱԾ Է 25-30 ԿԳ/ԽՄ, ԻՍԿ ՋԵՐՄԱՀԱՂՈՐԴԱԿԱՆՈՒԹՅՈՒՆԸ 0.036-0.038 ՎՏ/ՄԿԼՎ:

ՊԱՇՏՈՆ	ԱՆՈՒՆ ԱԶԳԱՆՈՒՆ	ՍՏՈՐԱԳՐ	ԱՄԻՍ	ՀՀ ՎԱՅՈՑ ՋՈՐԻ ՄԱՐԶ, ԵՂԵԳՆԱՋՈՐ ՀԱՄԱՅՆՔԻ ԹԻՎ 5 ՄԱՆԿԱՊԱՐՏԵԶ ՀՈՀԱԿ-Ի ՇԵՆՔԻ ՏԱՆՔԻ ԵՎ ԽՈՀԱՆՈՑԻ ՀԻՄՆԱՆՈՐՈԳՄԱՆ ՆԱԽԱԳԻԾ		
ՆԳՃ	Հ. Սիմոնյան			ՃԱՐՏԱՐԱՊԵՏԱՇԻՆԱՐԱՐԱԿԱՆ ՄԱՍ	ՓՈՒԼ ԱՆ	ԹԵՐԹ ՃՇ-10
Նախագծեց	Հ. Սիմոնյան					ԹԵՐԹԵՐ 13
				ՕՐԱՊՈՒՆՈՒԹՅԱՆ ՊԱՏՈՒՀԱՆ	<<ԻՋՆԱԽ>> ՍՊԸ	