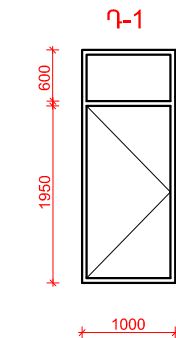


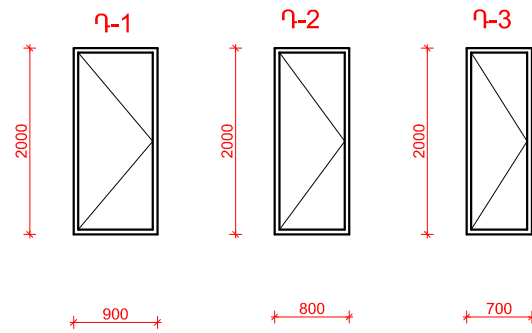
ՔԱՆԴՈՂ ՓԱՅՏՅԱ ԴՈՆԵՐԻ ՄԱՍՆԱԳԻՐ

ՄԱԿՆԻՇԸ	ՉԱՓՆԵՐԸ	ՔԱՆ.	ՄԱԿԵՐԵՍԸ		ԸՆԴԱՄԵՆԸ	
			Բացվող մ <sup>2</sup>	Չբացվող մ <sup>2</sup>	Բացվող մ <sup>2</sup>	Չբացվող մ <sup>2</sup>
Դ-1	1.00 x 2.50 (միափեղկ դուռ)	1	2.5		2.5	
ԸՆԴԱՄԵՆԸ					2.5	

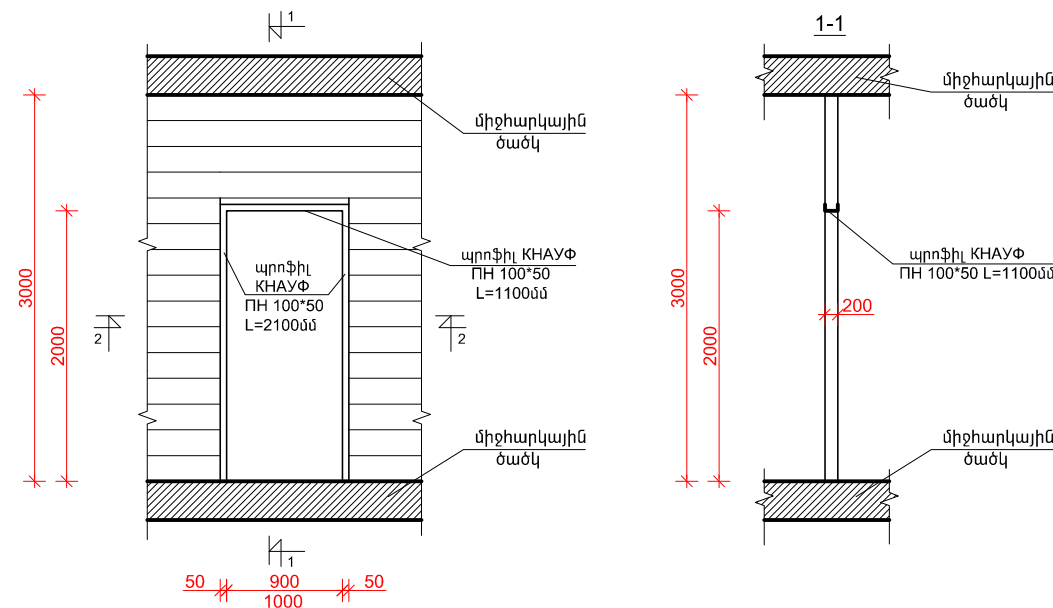


ՓՈՒՆԱՐԻՆՎՈՂ ՄԵՏԱՂԱՊԼԱՍՏ ԴՈՆԵՐԻ ՄԱՍՆԱԳԻՐ

ՄԱԿՆԻՇԸ	ՉԱՓՆԵՐԸ	ՔԱՆ.	ՄԱԿԵՐԵՍԸ		ԸՆԴԱՄԵՆԸ	
			Բացվող մ <sup>2</sup>	Չբացվող մ <sup>2</sup>	Բացվող մ <sup>2</sup>	Չբացվող մ <sup>2</sup>
Դ-1	0.90 x 2.00 (միափեղկ դուռ) մետաղապլաստ	2	1.8		3.6	
Դ-2	0.80 x 2.00 (միափեղկ դուռ) մետաղապլաստ	2	1.6		3.2	
Դ-3	0.70 x 2.00 (միափեղկ դուռ) մետաղապլաստ	1	1.4		1.4	
ԸՆԴԱՄԵՆԸ					8.2	

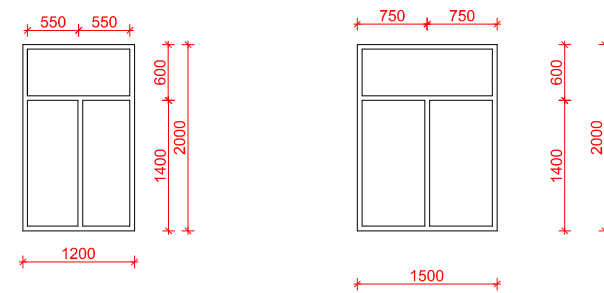


ԴՈՒՆ ԲԱՑՎԱԾՔ Դ-1 Մ1:50



ՓՈՒՆԱՐԻՆՎՈՂ ՄԵՏԱՂԱՊԼԱՍՏ ԴՈՆԵՐԻ ՄԱՍՆԱԳԻՐ

ՄԱԿՆԻՇԸ	ՉԱՓՆԵՐԸ	ՔԱՆ.	ՄԱԿԵՐԵՍԸ		ԸՆԴԱՄԵՆԸ	
			Բացվող մ <sup>2</sup>	Չբացվող մ <sup>2</sup>	Բացվող մ <sup>2</sup>	Չբացվող մ <sup>2</sup>
Դ-1	Պատուհան երկփեղկ 2.00 x 1.20	1	1.68	0.72	1.68	0.72
Դ-2	Պատուհան երկփեղկ 2.00 x 1.50	1	2.1	0.9	2.1	0.9
ԸՆԴԱՄԵՆԸ					3.8	1.62



ՀՀ ԱՐԱՐԱՏԻ ՄԱՐԶԻ Ք.ՄԱՍԻՍԻ Վ.ԲԱՐԱՅԱՆԻ ԱՆՎԱՆ N 2 ՀԻՄՆԱԿԱՆ ԴՊՐՈՑ ԴՈՒՎԻ ՆԵՐԱՌԱՎԱՆ ԿՐԹՈՒԹՅԱՆ ՀԱՄԱՐ ՆԱԽԱՏԵՍԿԱԾ ԴԱՍԱՍԵՆՅԱԿՆԵՐԻ, ՍԱՆ. ՀԱՆԳՈՒՅՑԻ ԿԱՌՈՒՅՄԱՆ ԱՇԽԱՏԱՆՔՆԵՐ			Պայմանագիր N ԱՀԴ-ՀՄԱ-ԱՇՁԲ-17/01-81		
Ն.Գ.6	Վ.Երեղյան		ՇԻՆԱՐԱՐԱԿԱՆ ԱՇԽԱՏԱՆՔՆԵՐ		
Նախագծ.	Ա.Գուլոյան				
Ստուգեց.	Ա.Հովհաննիսյան				
			Դռների պատուհանների մասնագիր		
			«ՍՏ ԱՐՏ» ՍՊԸ 		