

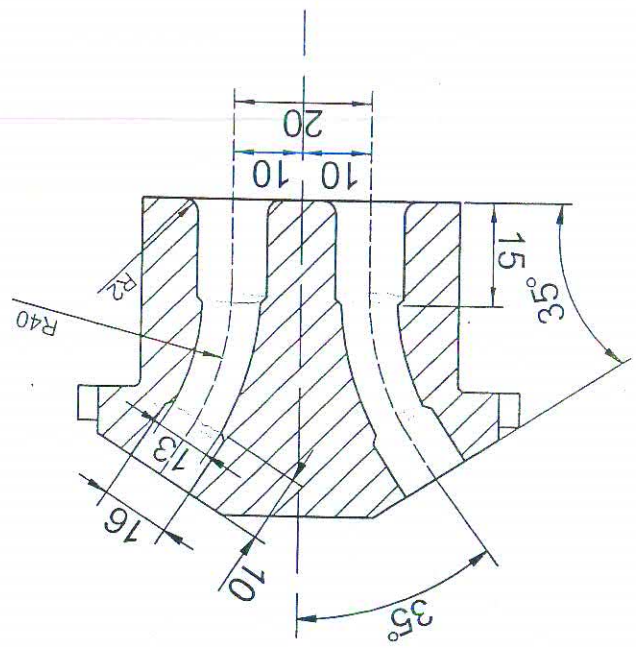
Изм	Лист	И документа	Под.	Дата
Утвердил	Ерицян С.Х.	16.04		
Согласован	Петросян Г.С.	26.04.12		
Проверил	Антонян А.В.	26.04.12		
Зн. КТП	Мирзоян С.Б.	26.04.12		
Разработал	Зарибекян С.А.	26.04.12		
Чертил	Каранетян А.А.	26.04.12		

Форсушка-смешающего конденсатора

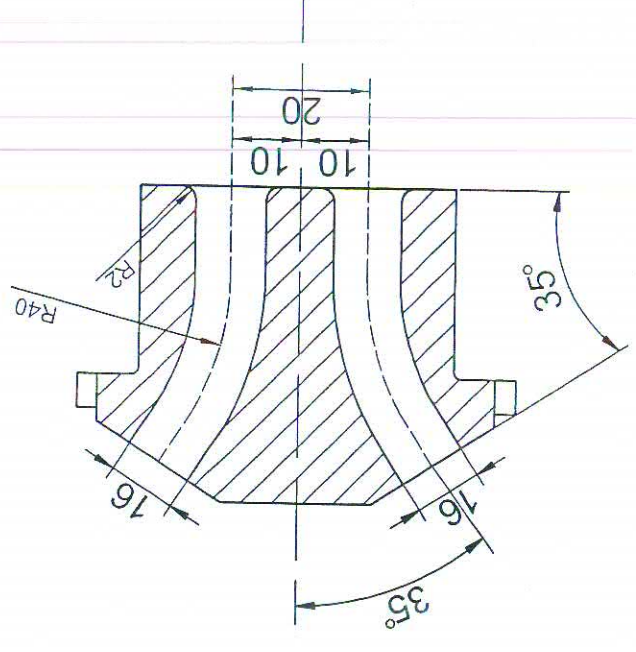
Форсушка-смешающего конденсатора

Лист	Лист 2	Лит.	Масца	Масштаб
Раздан-5				

PS1TO-N: 153



B-B



B-B

