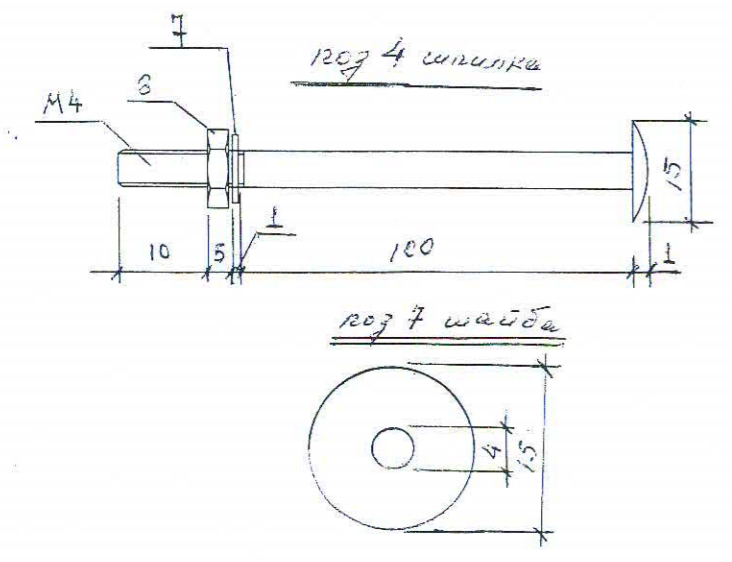


№ п/п	Наименов матери- алов	Ед изм	Кол- во	примеч
1	сталь листовая толщ 8мм 3.12А	кг	196.1	
2	сталь полосовая -3x30 5200п/м	кг	5.72	
3	сталь полосовая -3x30 c=5256	кг	5.79	
4	шпилька М4x116	шт	20	
5	резин губчатый 100x60 c=5260	м <sup>2</sup>	0.53	
6	пятац такелажные сталь кругл, ф12	кг	1.0	
7	шайбы	шт	20	
8	гайки	шт	20	

примечание  
1. Губчатую резину крепить к резинкам  
1; 2; и 3 клеем



РБПТО-Н: 379

Изм	Лист	И документа	Под.	Дата	Лист	Листов	Стадия
Утвердил		Ерицян С.Х.	<i>[Signature]</i>	11.10.13	1	1	Р
Согласовано:							
ЗГИ		Петросян Г.С.	<i>[Signature]</i>	11.10.13			
Нач. ПТО		Авандилян А.В.	<i>[Signature]</i>	10.10.13			
Нач. КТЦ		Гаворкян А.	<i>[Signature]</i>	11.10.13	Раздан-5		
Проверил		Мкртчян С.А.	<i>[Signature]</i>	10.10.2013			
Разработал		Касабян А.А.	<i>[Signature]</i>	10.10.2013			

Дягларинская  
Насосная станция  
шамбор близ воборенн-  
ока су 1000  
план шамбора; разрез  
1-1; узел 1; роз 4; роз 7