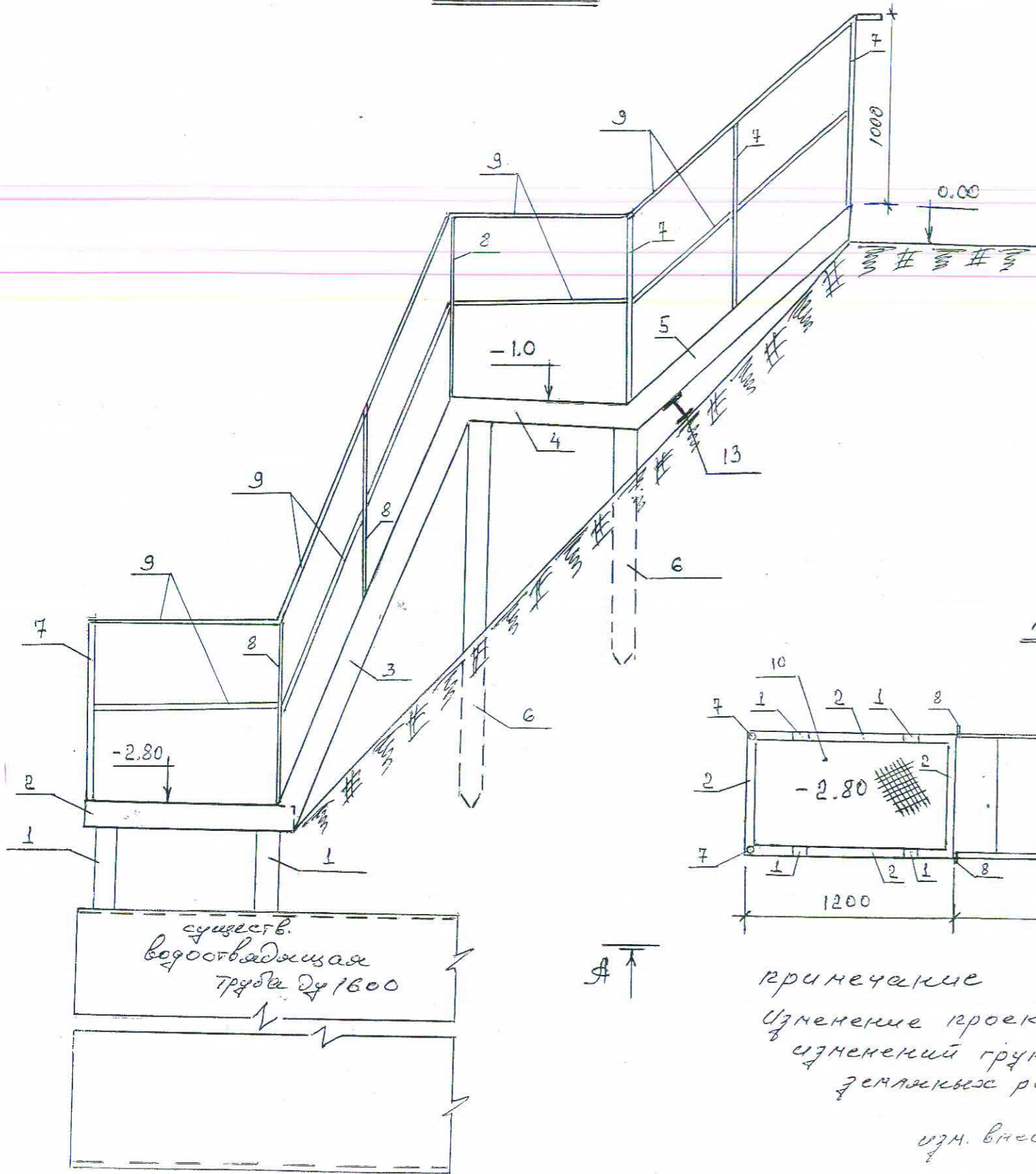


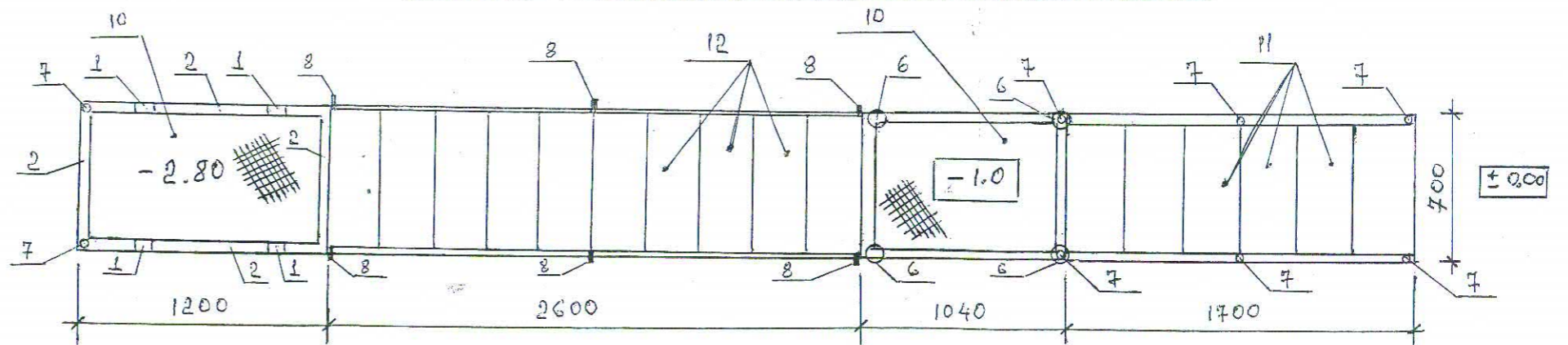
Изменение №1 к проекту Р5ПТО №170

Вид А-А



№ п/п	Наименование Материалов	Ед. изм.	количество	примечание
1	швеллер 10	кг	11,00	
2	швеллер 10	кг	32,60	
3	сталь листов #	кг	39,20	
4	швеллер 12	кг	36,20	
5	швеллер 16	кг	48,28	
6	труба стальн ф76x4	кг	44,00	
7	труба стальн ф20x2	кг	5,30	
8	сталь листов #10	кг	23,60	
9	сталь круглый ф16	кг	44,20	
10	лист рифлен #4мм	кг	52,98	
11	лист рифлен #4	кг	29,70	
12	сталь листов #1,5мм	кг	12,30	
13	обуватор 20	кг	14,90	
всего			394,26 кг	

план раскроя м/к лестниц и площадок



примечание

Изменение проекта выполнено вследствие изменений грунтовых откосов при выполнении земляных работ.

изм. внес гл. спец. о.к.с. Сухомыслов С. Мкртчян
св. надзор