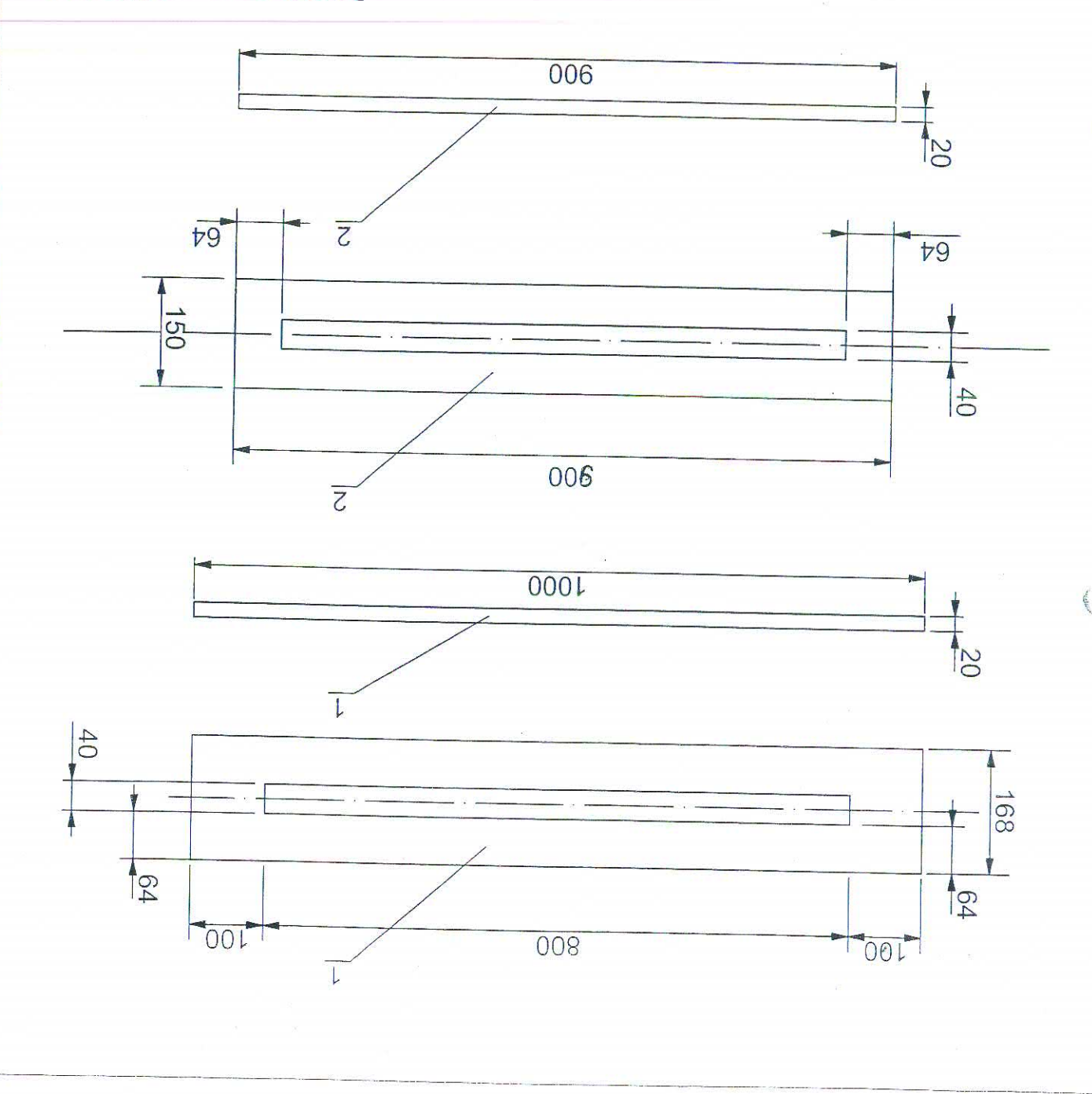


Изм	Лист	И документа	Под.	Дата
Утвердил	Ерцян С.Х.			
Согласовал	Аракелян А.А.			
Проверил	Авандилян А.В.			
Нач. Зн.Ц.	Микаелян Р.Н.			
Разработал	Залибекян С.А.			
Чертил	Карпетян А.А.			

Поз.	Наименование	шт.
1	Деталь стенда испытаний двигателей. ст. 20	2
2	Деталь стенда испытаний двигателей. ст. 20	2

Рассмотреть с черт. P5ПТО-N:107



Лист 1	Лист 1	Лит.	Масса	Масштаб

Р5ПТО-N:160

Стенда испытаний двигателей

Детали для

Р5ПТО-N:107

Р5ПТО-N:160

Р5ПТО-N:107

Р5ПТО-N:107

Р5ПТО-N:107

Р5ПТО-N:107

Р5ПТО-N:107

Р5ПТО-N:107

Р5ПТО-N:107

Р5ПТО-N:107

Р5ПТО-N:107

Р5ПТО-N:107

Р5ПТО-N:107

Р5ПТО-N:107

Р5ПТО-N:107

Р5ПТО-N:107

Р5ПТО-N:107

Р5ПТО-N:107

Р5ПТО-N:107

Р5ПТО-N:107

Р5ПТО-N:107

Р5ПТО-N:107

Р5ПТО-N:107

Р5ПТО-N:107

Р5ПТО-N:107

Р5ПТО-N:107

Р5ПТО-N:107

Р5ПТО-N:107

Р5ПТО-N:107

Р5ПТО-N:107