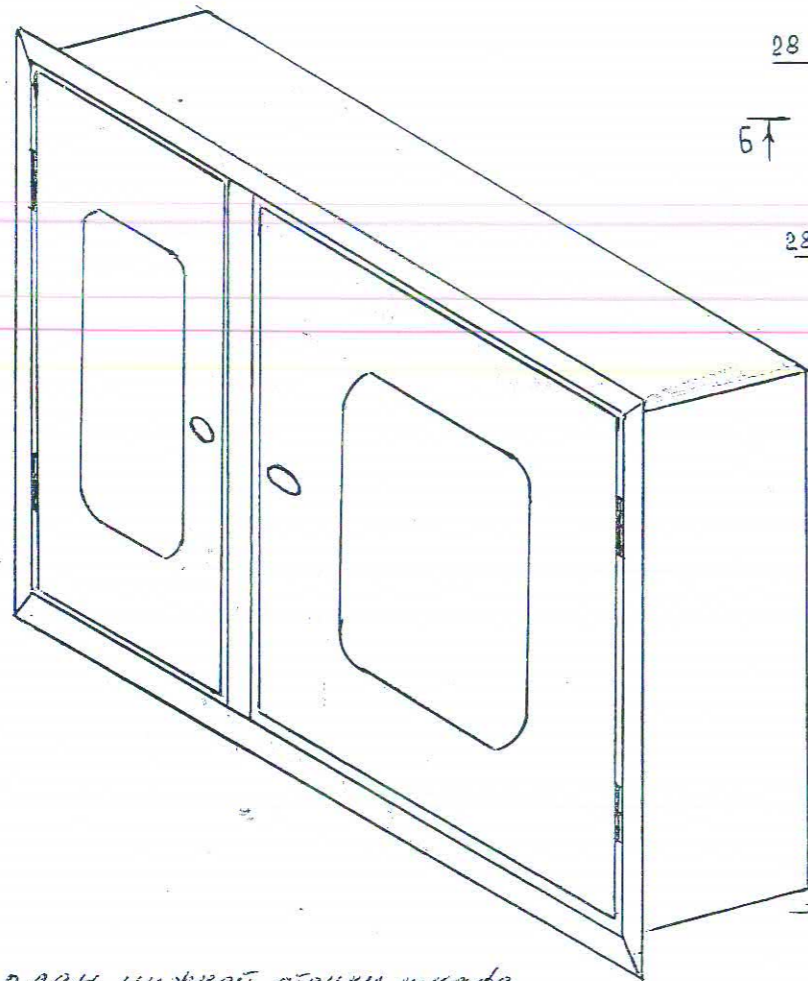
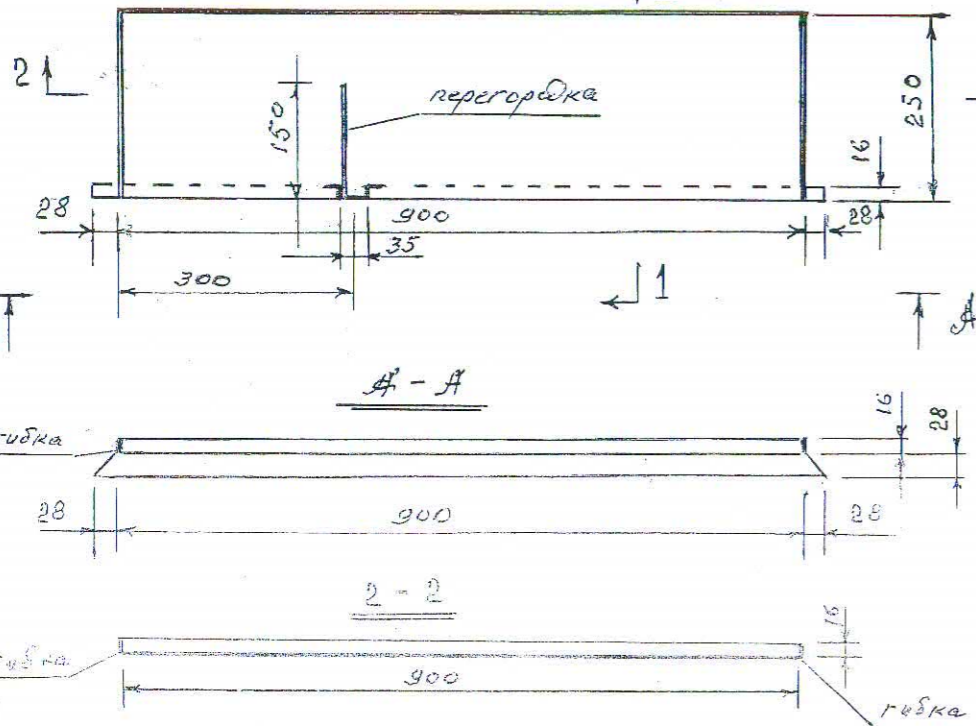


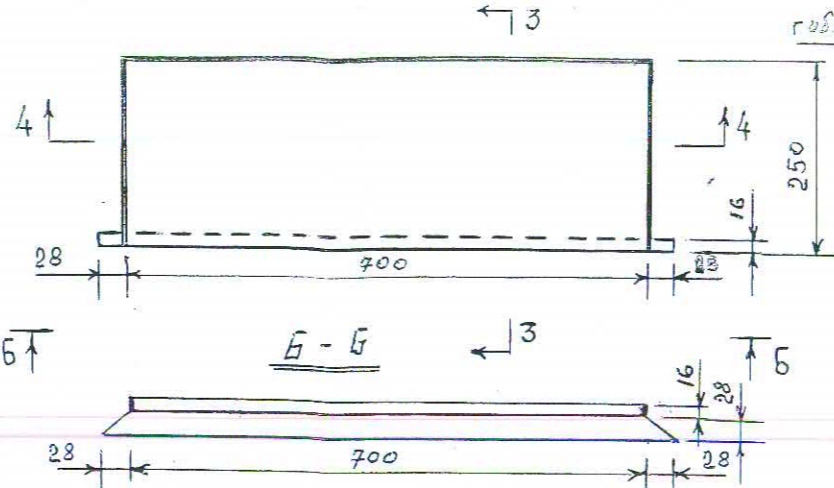
общий вид шкафа



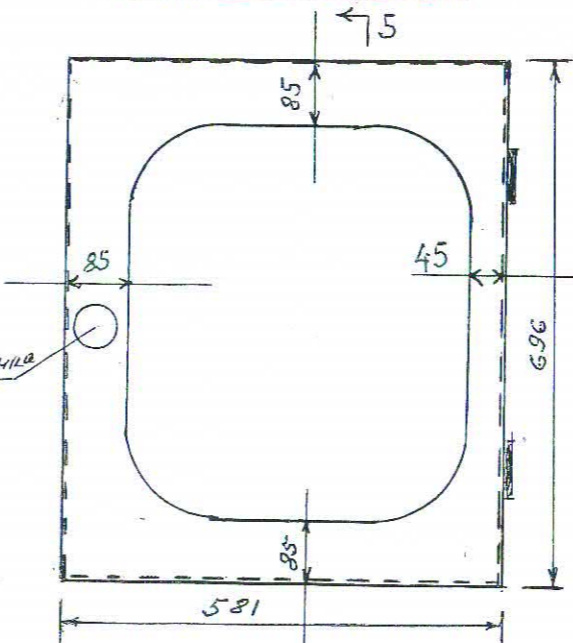
план нижней стеньки шкафа



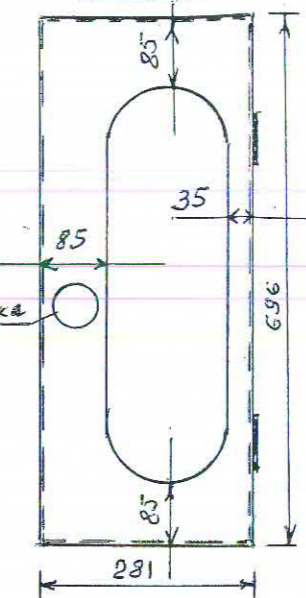
план правой боковой стеньки шкафа



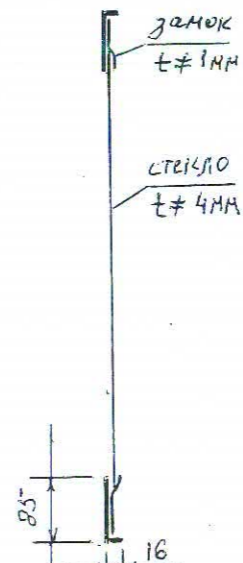
план большой дверцы



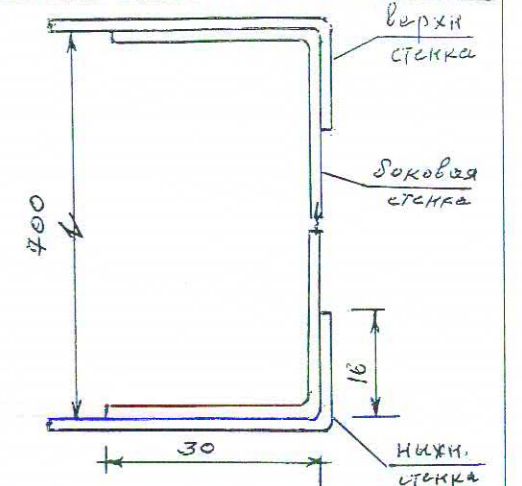
план маленькой дверцы



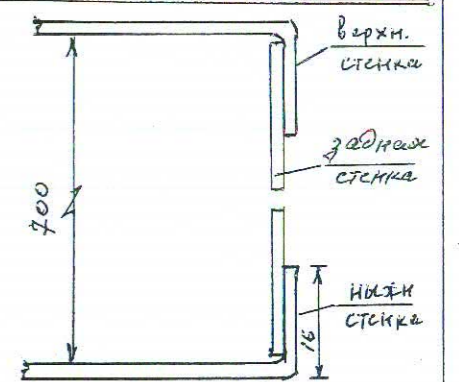
разрез 5-5



фрагмент соединения боковой стеньки к верхней и нижней стенькам



фрагмент соединения задней стеньки к верхней и нижней стенькам



№ п/п	Наименов. материалов	Ед. изм.	Кол-во	Примеч.
1	сталь листов $\pm 1\text{мм}$	кг	19,8	
2	металл	шт	4,0	
3	личинка	шт	2,0	
4	стекло $\pm 4\text{мм}$	м ²	0,42	
5	грунт	кг	1,5	
6	эмаль красный	кг	1,8	

примечание

1. план верхней стеньки шкафа смотри план нижней стеньки шкафа зеркально
2. план левой боковой стеньки шкафа смотри план правой стеньки шкафа зеркально
3. сварку произвести точечной сваркой
4. разрез 6-6 см. разрез 5-5

5. шкаф окрасить эмалью два раза на грунтовке

Изм	Лист	И документа	Под.	Дата	РБПТО-№: 253		
Утвердил	Ерицян С.Х.				пожарный шкаф		
Согласовал	Петросян Г.С.				Лист	Листов	Стадия
Согласовал	Автандилян А.В.				1	1	Р
Составил	Сардарян Р.С.			22.01.2013	общий вид шкафа; план нижней стеньки; план боковой стеньки; план дверцы; разрезы 1-1; 2-2; 3-3; 4-4; 5-5		
Проверил	Мкртчян С.А.			22.01.2013	Раздан-5		
Разработал	Касабян А.А.			22.01.2013			