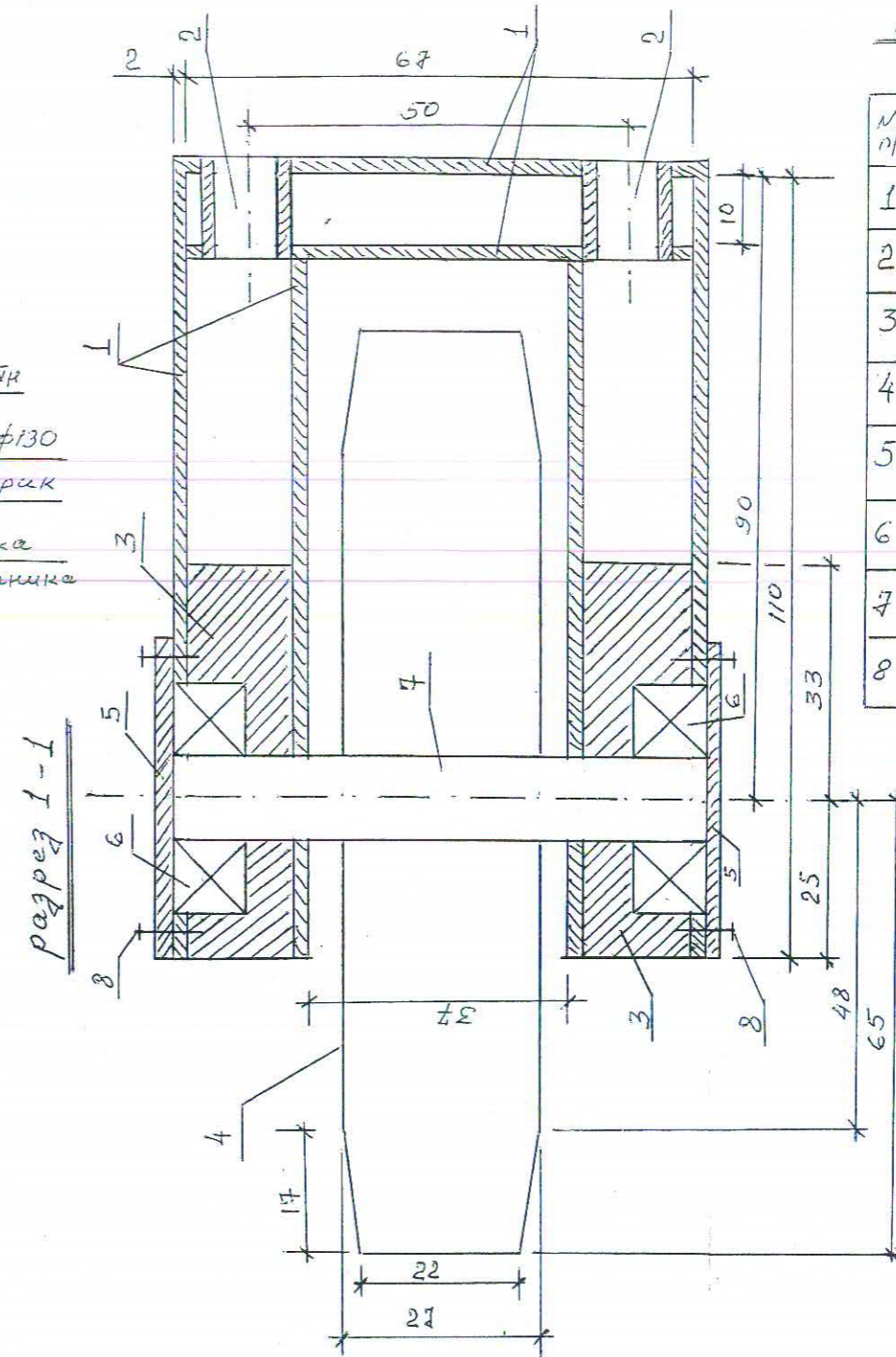
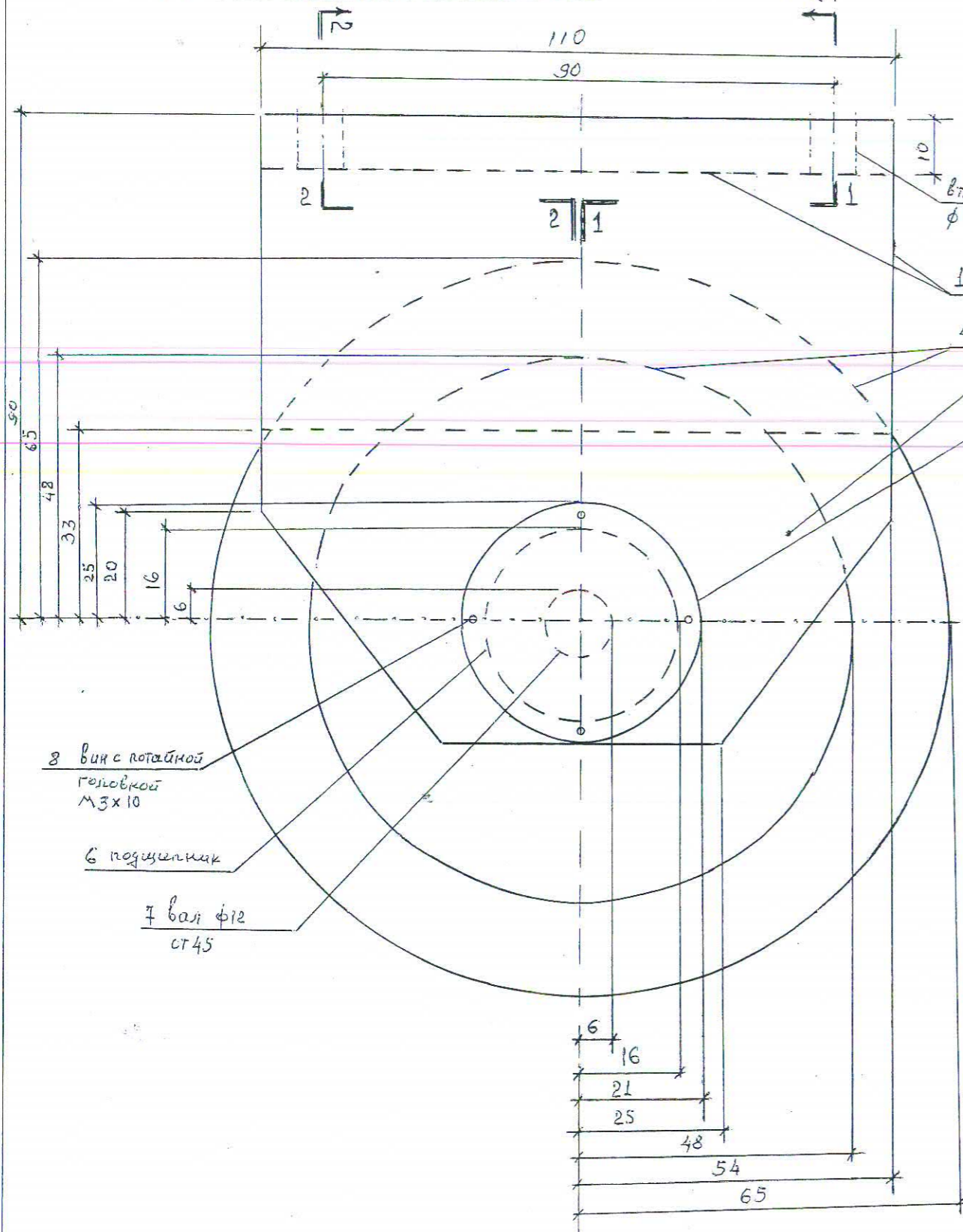


ПЛАН КОЛЕСА С КРОМШТЕЙНОЙ



Спецификация на I комплект

N п/п	Наименование материала и изделия	Ед. изм.	кол-во	Примеч.
1	сталь листов #2мм кромштейн	кг	0,94	
2	сталь кругл ф12 втулки	шт	4	
3	сталь листов #16 сухарик	кг	0,06	
4	сталь листов #28 колесо	кг	1,03	
5	сталь листов #2 крышка подушечки	кг	0,08	
6	подушечки ф32x12x6	шт	2	
7	сталь кругл ф12 ст45 вал	кг	0,08	
8	винт с потайной головкой М3x10	шт	8	

Разрез I-I

- примечание:
1. разрез 2-2 смотри разрез 1-1 зеркально.
 2. за счет открытия отверстий, по возможности уменьшить массу колеса.
 3. Все элементы покрыть цинковым покрытием.
 4. изгот. 2 комплекта.

Изм	Лист	И документа	Под.	Дата	Р5ПТО-N: 287		
Утвердил	Ерицян С.Х.			20.03.13	Лист	Листов	стадия
Согласовал	Петросян Г.С.				1	1	Р
Согласовал	Авандилиян А.В.						
Нач. ктб	Геворгян А.Р.			20.03.13	План колеса с кромштейн-ном. разрезы 1-1, 2-2.		
Пронорил	Мкртчян С.А.			13.03.2013			
Разработал	Касабян А.А.			19.03.13	Раздан-5		