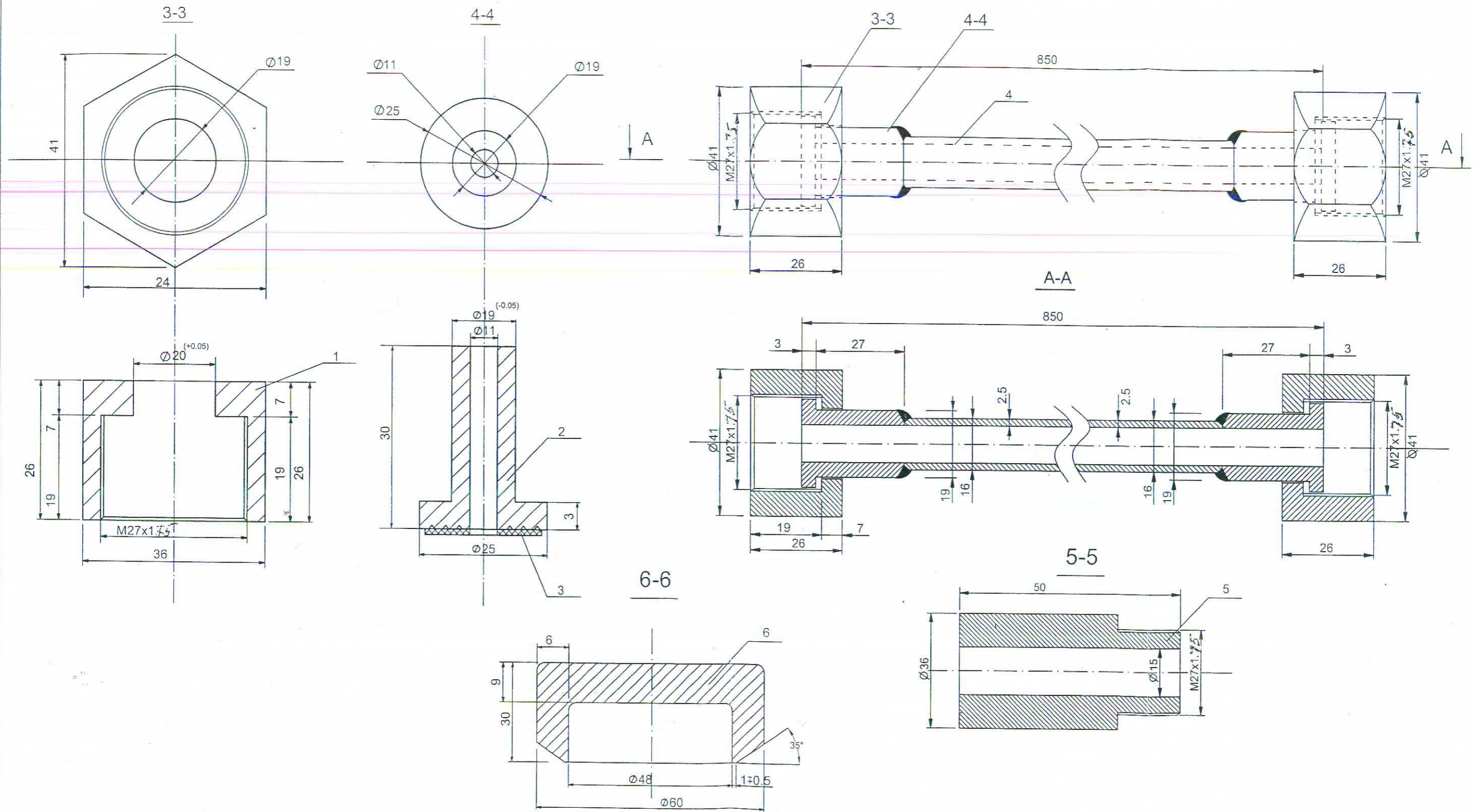


2-2



Примечание: материал по заказу на медь, а не на сталь 20

Поз.	Наименование	Кол.			Масса единицы	Всего	Примечание
		шт.	п/м.	м ²			
1	Гайка накидная ст.20	48			48		
2	Ниппель ст.20	48			48		
3	Шайба (мат. паронит)	48			48		
4	труба нержавеющая Ø16x2.5, 12X18H10T		21		0.974кг	20.5кг	ГОСТ 9940-81
5	штуцер		24			24	
6	донышко приварное		4			4	ОСТ 108 504 П1-82

Лист				И документа			Р5ПТО-N: 378	
Лит.	Масса	Масштаб	Люд.	Дата				
Утвердил	Ерицян С.Х.			29.10.13	Станция газового пожаротушения CO ₂			
Согласовано:								
ЗГИ	Петросян Г.С.			29.10.13				
Проверил	Автандиян А.В.			29.10.13				
Нач. КТЦ	Микаелян Р.Н.			29.10.13				
Нач. эл.л.	Гулян А.Г.			29.10.13				
Разработал	Залибеян С.А.			29.10.13	Детали для подсоединения газовых баллонов CO ₂ к коопекторам пожаротушения			
Лист 4		Листов 4		Раздан-5				